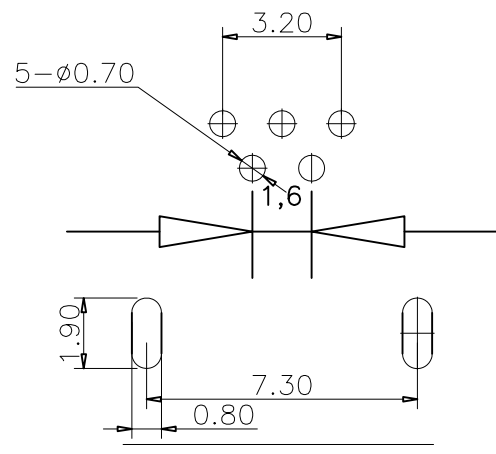
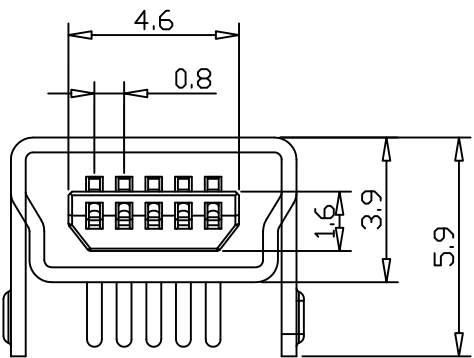
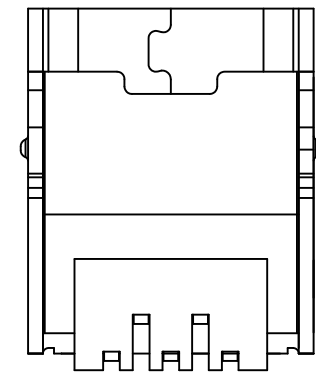
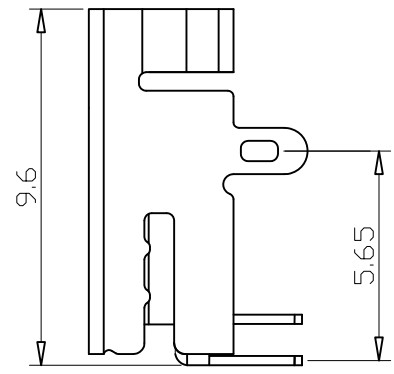
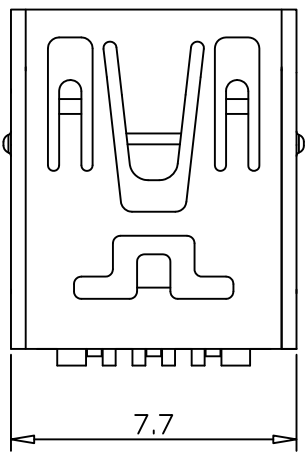


MAPX	MODIFICATION	DATE



特性: Specifications:
 电器: Electrical:
 接触阻抗: Contact Resistance
 30 milliohms Max
 耐电压: Dielectric Withstanding Voltage:
 500V AC Sea Level
 绝缘阻抗: Insulation Resistance:
 100 MEGA ohms MIN
 材料: Material:
 塑胶Housing:Hing Temperature
 Thermoplastics.
 LCP 耐高温塑胶
 端子: Contact: Copper Alloy铜合金
 铜壳Shell:Copper Alloy 铜合金
 电镀Finish:
 端子Contact:Plated Gold In Mating
 Area:
 Tin On Slder Talls
 接触点镀金。脚镀锡
 铜壳: Shell:
 Nickel/Plating 镀镍

Recommended PCB Layout

产品图 PRODUCT CHART DWG		深圳市精拓金电子有限公司							
公差一览表 TOLERANCE UNLESS OTHERWISE		单位 UNITS	MM	制图 DRAWING	尹先华	制图料号 PRODUCT PART NO.	920-462A2021D10100		
X.	±0.30	X.	±5.°	比例 SCALE	1:1	审核 CHKD	郭治富	品名 PRODUCT NO.	MINI 5P 90度B型两脚插板铜壳LCP黑胶1U
.X	±0.25	.X	±2.°	日期 DATE	2021-04-14	核准 APPD	黄国荣	角法 VIEW	⊕
.XX	±0.15	.XX	±1.°	版本 VER					AO
.XXX	±0.10	.XXX	±0.5°						