

RoHS

MAPX

MODIFICATION

DRW

DATE

规格说明:Specifications:

电气特性:Electrical:

1. 额定电流: Current Rating
1.5A/contact terminal
2. 额定电压: Voltage Rating
30V DC
3. 接触阻抗:Contact Resistance
30 milliohms MAX
4. 耐电压:Dielectnic Withstanding Voitage:
500 V AC AT Sea Levcl
5. 绝缘阻抗:Lnsulation Resistance:
1000MEGA ohms MIN

物理性能:Mechanical:

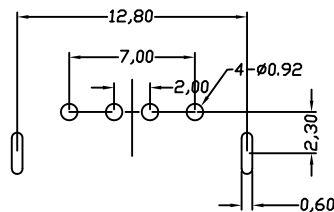
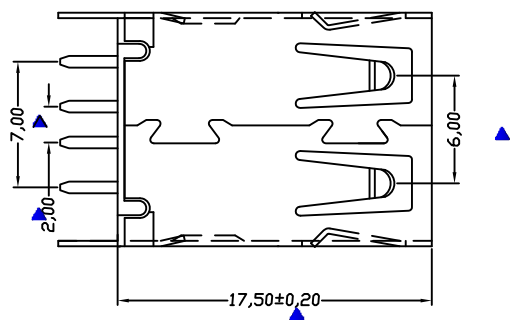
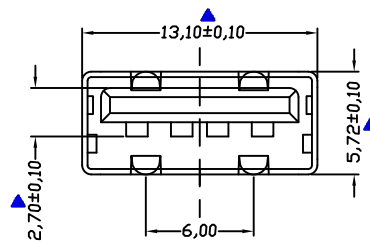
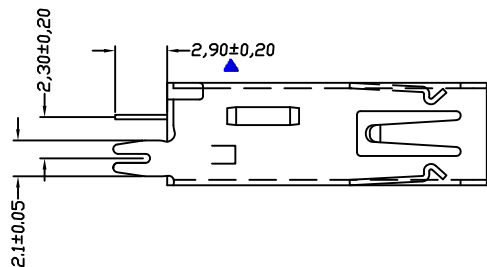
1. 插拔力: Cnncetor Mate and Unmate Force
Mate force:3.57kgf (MAX)
Unmate force:1.02kgf (MIN)
2. 端子保持力: Terminal Retenion
1.2kgf (MIN)

原材料:Material:

1. 塑胶:Housing:
Hing Temperature Tnermaplastics,
UI 94V-0 PBT White/Black
2. 端子:Contact:Copper Alloy C2680
3. 外壳:Shell: Copper Alloy C2680/SPCC

电镀:Finish:

1. 端子:Contact: Plated Gold in Mating Area;
Tin On Solder TallS
2. 外壳:Shell:
Nickel Plating



P.C.B Layout

产品图

PRODUCT CHART DWG

公差一览表

TOLERANCE UNLESS OTHERWISE			
X.	±0.25	X.	±5°
.X	±0.20	.X	±2°
.XX	±0.15	.XX	±1°
.XXX	±0.10	.XXX	±0.5°

深圳市精拓金电子有限公司
Shenzhen Jing Tuo Jin Electronics Co., Ltd.

单位 UNITS	MM	制图 DRAWING	尹先华	制图料号 PRODUCT PART NO.	916-361A101BY10200
比例 SCALE	1:1	审核 CHKD	郭治富	产品名称 PRODUCT NO.	AF180度17.5鱼叉脚无边铁壳白胶
日期 DATE	2021-04-14	核准 APPD	黄国荣	角法 VIEW	版本 VER
					AO