

RoHS

MAPX

MODIFICATION

DRW

DATE

特性 Specifications;

电器 Electyical:

接触电阻 Contact Resistance

30 millionms MAX

耐电压 Dielectric Withstanding Voltage:

500v AC AT Sea Level

绝缘电阻 Insulation Resistance:

1000 MEGA ohms MLN

机构 Machanical:

接合力 Mating Force;

4.0 KG MAX 最大4 Kg

拔出力 Unmating Force;

0.7 KG MIN. 最小0.7 KG

材料 Matorial:

塑胶 Housing: High Temperatuye Thermoplastics

UL 94V-V1 PBT

端子 Contact: Copper Alloy 铜合金

铁壳 Shell: Copper Alloy 铜合金

电镀 Finish:

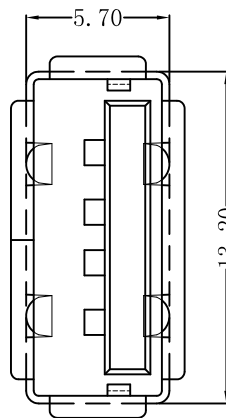
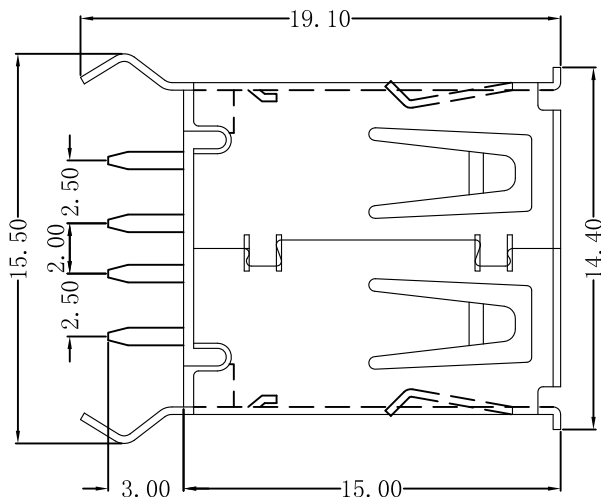
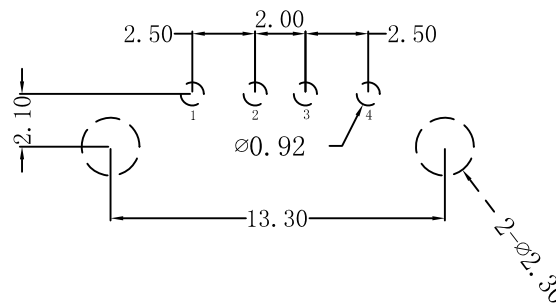
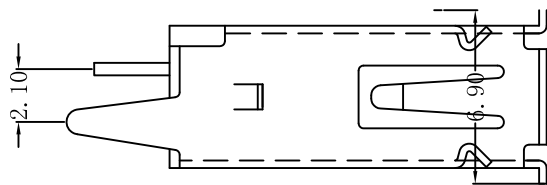
端子 Contact: Plated Gold in Mating Area;

Tin/On Solder Tails

接触点镀金; 脚镀锡

铁壳 Shell:

nickel Plating 镀镍



产品图

PRODUCT CHART DWG

公差一览表

TOLERANCE UNLESS OTHERWISE

X.	±0.25	X.	±5.°
.X	±0.20	.X	±2.°
.XX	±0.15	.XX	±1.°
.XXX	±0.10	.XXX	±0.5°

深圳市精拓金电子有限公司  
Shenzhen Jing Tuo Jin Electronics Co., Ltd.

单位 UNITS	MM	制图 DRAWING	尹先华	制图料号 PRODUCT PART NO.	916-152A1028Y10200
比例 SCALE	1:1	审核 CHKD	郭治富	产品名称 PRODUCT NO.	AF180度15.0弯脚有边铜壳PBT黑胶1U"不带后塞
日期 DATE	2021-04-14	核准 APPD	黄国荣	角法 VIEW	版本 VER



版本  
VER

AO