

1 2 3 4 5 6 7 8 9 10

MAPX	MODIFICATION	DATE

A

A

B

B

C

C

D

D

E

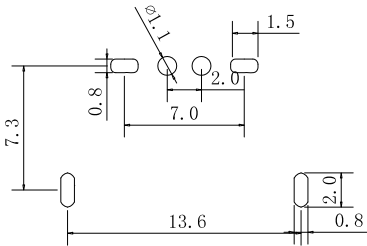
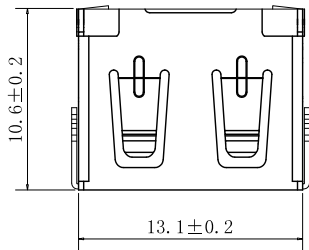
E

F

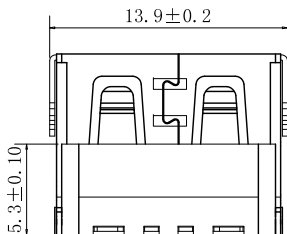
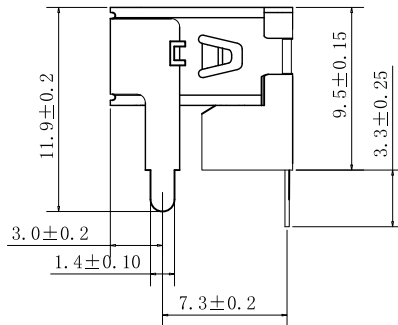
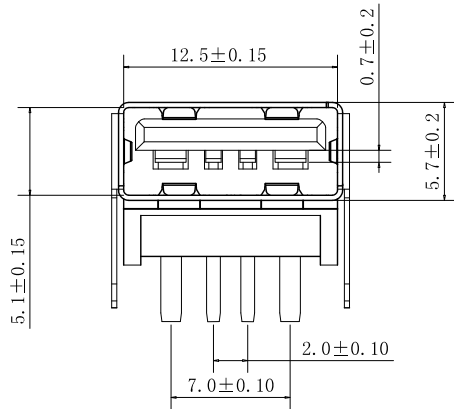
F

G

G



PCB LAYOUT



特性: Specifications:

电气: Electrical:

1. 接触阻抗: Contact Resistance: 30 milliohms MAX
2. 耐电压: Dielectric With Standing Voltage: 250 V AC AT Sea Level
3. 绝缘阻抗: Insulation Resistance: 1000 MEGA ohms MIN

机构: Mechanical:

1. 结合力: Mating Force: 35 N MAX 最大 35 N
2. 拔出力: Unmating Force: 8 N MIN 最小 8 N

材料: Material:

1. 塑胶: PBT.
2. 端子: Contact: C2680, T=0.25±0.02
3. 外壳: Shell: C2680, T=0.3±0.02

电镀: Finish:

1. 端子: Contact: Plated Gold in Mating Area: Tin/Lead On Solder Talls. 接触点镀金1微米, 脚镀锡100微米
2. 外壳: Shell: Nickel Plating . 镀镍60微米

额定电流3A/宽PIN, 1.5A/窄PIN, 盐雾48H, 镀锡部分盐雾12H.

<p>产品图 PRODUCT CHART DWG</p>				<p>深圳市精拓金电子有限公司</p>							
<p>公差一览表 TOLERANCE UNLESS OTHERWISE</p>				单位 UNITS	MM	制图 DRAWING	尹先华	制图料号 PRODUCT PART NO.	912-112A101BD10200		
X.	±0.25	X.	±5.°	比例 SCALE	1:1	审核 CHKD	郭治富	产品名称 PRODUCT NO.	AF10.6短体大电流前两脚无边铜壳PBT 白胶9.5 DIP		
.X	±0.20	.X	±2.°	日期 DATE	2021-04-13	核准 APPD	黄国荣	角法 VIEW	版本 VER	AO	
.XX	±0.15	.XX	±1.°								
.XXX	±0.10	.XXX	±0.5°								

1 2 3 4 5 6 7 8 9 10