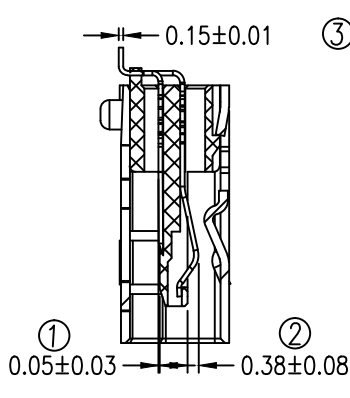
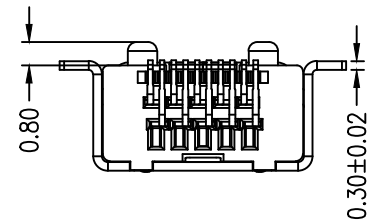
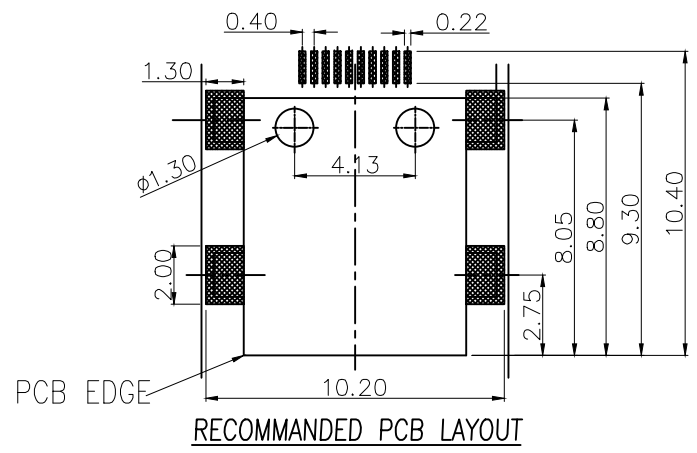
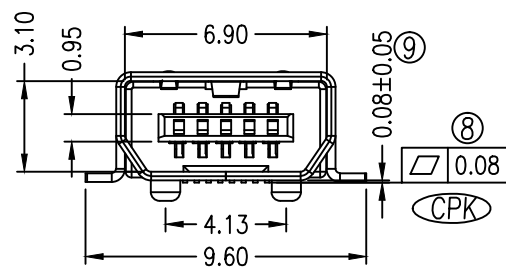
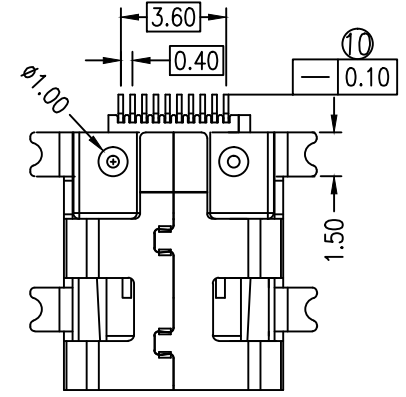
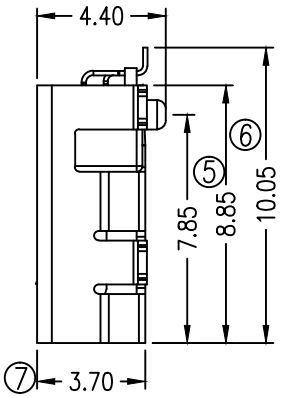
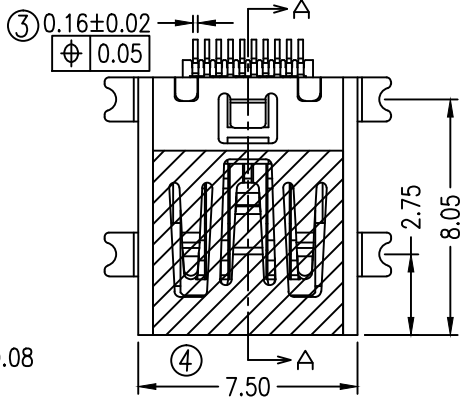


MAPX	MODIFICATION	DATE



SECTION A-A  
SCALE 1:1



- 备注:
- 1.1 胶芯: LCP/PBT UL94V-0
  - 1.2 端子: C5210, 镀金1μ或3μ
  - 1.3 外壳: C2680, 镀雾锡80μ以上或外壳镀全镍80μ以上
2. 主要特性:
- 2.1 额定电流: 1.0A
  - 2.2 接触阻抗: 50mΩ MAX
  - 2.3 绝缘阻抗: 100MΩ MIN 100V DC
  - 2.4 耐压测试: 100V AC
  - 2.5 沾锡性: 温度235±5℃, 时间5±0.5s
  - 2.6 整体插入力: 3.57kgf MAX 整体拔出力: 0.71kgf MIN
  - 2.7 使用寿命: 5000次
  - 2.8 耐温性: 烤箱测试: 温度250±5℃, 时间2分钟
  - 2.9 工作环境: 温度: -30℃~+80℃; 湿度: 80% MAX
  - 3.0 圆圈标记尺寸表示重点检验尺寸, CPK值不小于1.33.

产品图 PRODUCT CHART DWG		深圳市精拓金电子有限公司					
公差一览表 TOLERANCE UNLESS OTHERWISE		单位 UNITS	MM	制图 DRAWING	Gavin	制图料号 PRODUCT PART NO.	920-462A2021S10112
X.	±0.35	X.	±5.°	比例 SCALE	1:1	审核 CHKD	郭治富
.XX	±0.20	.XX	±1.°	日期 DATE	2014-06-09	核准 APPD	黄国荣
.XXX	±0.10	.XXX	±0.5°	角法 VIEW		版本 VER	A0
				产品名称 PRODUCT NO.		PHILIPS/MINI 10PIN母座四脚全贴有柱端子贴板/贴唛啦卷带	