

1 2 3 4 5

A

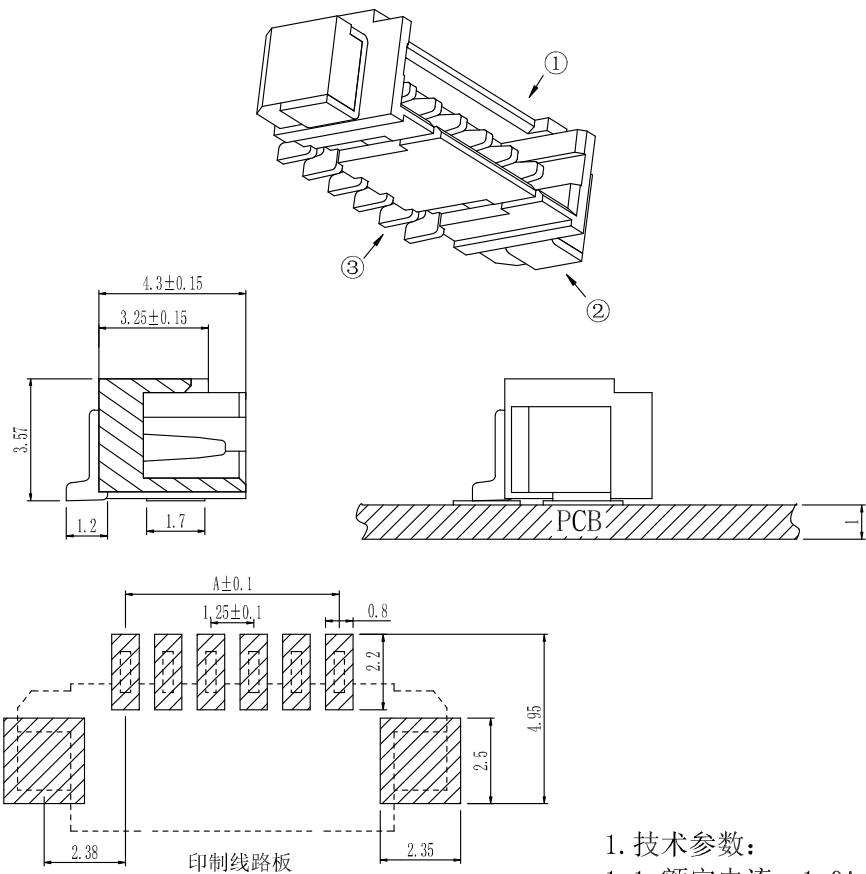
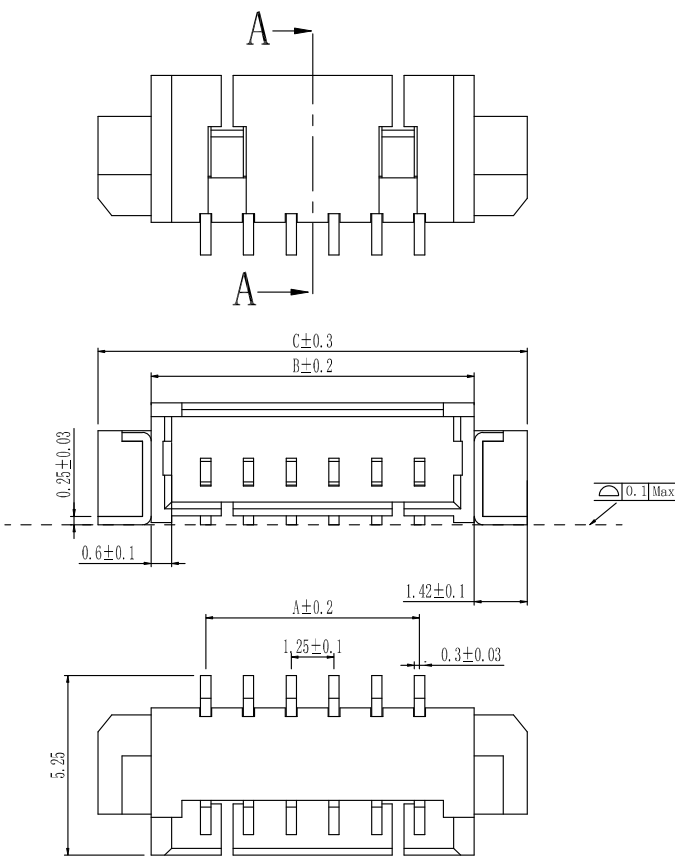
B

C

A

B

C



Circuits	Dimensions (mm)			Circuits	Dimensions (mm)		
	A	B	C		A	B	C
1.25-2PWT	1.25	4.40	7.50	1.25-12PWT	13.75	16.90	20.10
1.25-3PWT	2.50	5.65	8.80	1.25-13PWT	15.00	18.15	21.30
1.25-4PWT	3.75	6.90	10.00	1.25-14PWT	16.25	19.40	22.55
1.25-5PWT	5.00	8.15	11.30	1.25-15PWT	17.50	20.65	23.80
1.25-6PWT	6.25	9.40	12.60	1.25-16PWT	18.75	21.90	25.05
1.25-7PWT	7.50	10.65	13.80	1.25-17PWT	20.00	23.15	26.30
1.25-8PWT	8.75	11.90	15.00	1.25-18PWT	21.25	24.40	27.55
1.25-9PWT	10.00	13.15	16.30	1.25-19PWT	22.50	25.65	28.80
1.25-10PWT	11.25	14.40	17.60	1.25-20PWT	23.75	26.90	30.05
1.25-11PWT	12.50	15.65	18.80				

NO	物料名称	规格型号	数量(PCS)	材质	镀涂	物料编码
①	基座	1.25	1	LCPE130i	本色	
②	焊片	1.25	2	黄铜	锡	
③	插针	1.25	2~20	黄铜	锡	

1. 技术参数:
- 1.1 额定电流: 1.0A AC/DC
 - 1.2 额定电压: 125V
 - 1.3 耐电压: 500V ACminute
 - 1.4 接触电阻: 20mΩ MAX
 - 1.5 绝缘电阻: 500MΩ MIN
2. 工作温度: -25℃~+85℃

品名	连接器	图号	型号	1.25卧贴连接器
变更内容	签名	日期	未注公差	投影
			X.X ±0.30	重量
			X.XX ±0.20	g
			X.XXX ±0.10	编制/日期
			Angle ±3.0°	周少华 2019.06.06
				审核/日期
				李永强 2019.06.06
				批准/日期
				田泽民 2019.06.06

深圳市华灿天禄电子有限公司

1 2 3 4 5