

1

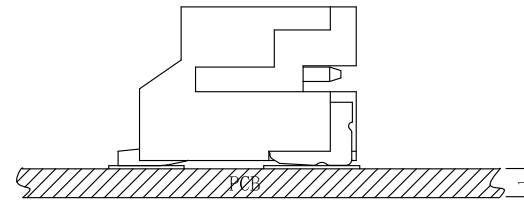
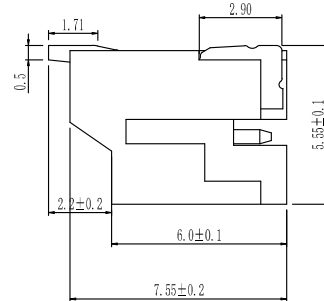
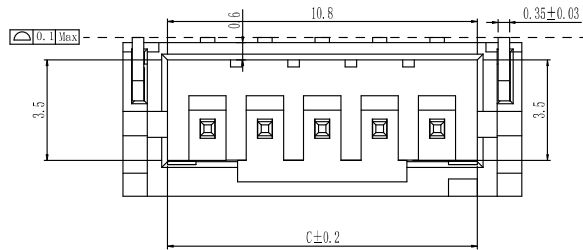
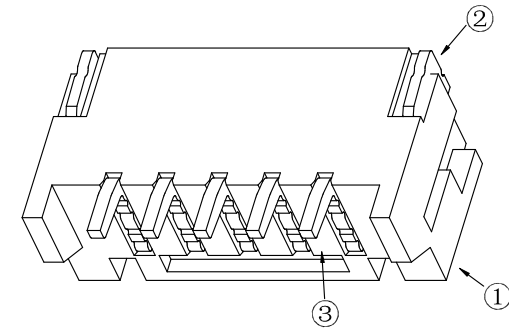
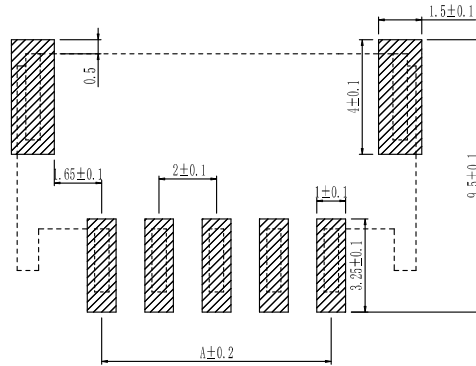
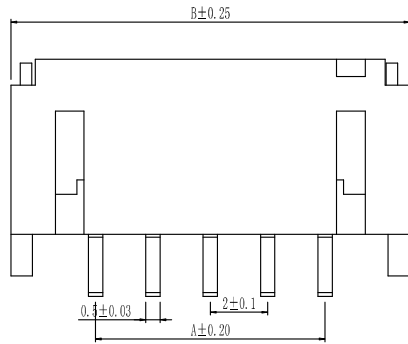
2

3

4

5

印制线路板



Circuits	Dimensions(mm)			Circuits	Dimensions(mm)		
	A	B	C		A	B	C
2. OWT-2P	2.0	7.90	4.85	2. OWT-12P	22.0	27.9	24.85
2. OWT-3P	4.0	9.90	6.85	2. OWT-13P	24.0	29.9	26.85
2. OWT-4P	6.0	11.90	8.85	2. OWT-14P	26.0	31.9	28.85
2. OWT-5P	8.0	13.90	10.85	2. OWT-15P	28.0	33.9	30.85
2. OWT-6P	10.0	15.90	12.85	2. OWT-16P	30.0	35.9	32.85
2. OWT-7P	12.0	17.90	14.85	2. OWT-17P	32.0	37.9	34.85
2. OWT-8P	14.0	19.90	16.85	2. OWT-18P	34.0	39.9	36.85
2. OWT-9P	16.0	21.90	18.85	2. OWT-19P	36.0	41.9	38.85
2. OWT-10P	18.0	23.90	20.85	2. OWT-20P	38.0	43.9	40.85
2. OWT-11P	20.0	25.90	22.85				

NO	物料名称	规格型号	数量(PCS)	材质	镀涂	物料编码
①	基座	2.0	1	LCPE130i	本色	
②	焊片	2.0	2	黄铜	锡	
③	插针	2.0	2~20	黄铜	锡	

1. 技术参数:

- 1.1 额定电流: 2.0A AC/DC
 - 1.2 额定电压: 250V
 - 1.3 耐电压: 1000V ACminute
 - 1.4 接触电阻: 20mΩ MAX
 - 1.5 绝缘电阻: 1000MΩ MIN
2. 工作温度: -25℃~+85℃

型号

2.0卧贴连接器

更改记录

ECN NO	标记	变更内容	签名	日期	未注公差	投影	重量	g	编制/日期
					X.X ±0.30	单位 mm		A	周少华 2020.03.16
					X.XX ±0.20	比例 1:1	共1页 第1页		李永强 2020.03.16
					X.XXX ±0.10				田泽民 2020.03.16
					Angle ±3.0°				

深圳市华灿天禄电子有限公司

1

2

3

4

5