



# ESP32-SL 规格书

版本 V1.1

版权 ©2020

## 免责声明和版权公告

本文中的信息，包括供参考的 URL 地址，如有变更，恕不另行通知。

文档“按现状”提供，不负任何担保责任，包括对适销性、适用于特定用途或非侵权性的任何担保，和任何提案、规格或样品在他处提到的任何担保。本文档不负任何责任，包括使用本文档内信息产生的侵犯任何专利权行为的责任。本文档在此未以禁止反言或其他方式授予任何知识产权使用许可，不管是明示许可还是暗示许可。

文中所得测试数据均为安信可实验室测试所得，实际结果可能略有差异。

Wi-Fi 联盟成员标志归 Wi-Fi 联盟所有。

文中提到的所有商标名称、商标和注册商标均属其各自所有者的财产，特此声明。

最终解释权归深圳市安信可科技有限公司所有。

## 注意

由于产品版本升级或其他原因，本手册内容有可能变更。深圳市安信可科技有限公司保留在没有任何通知或者提示的情况下对本手册的内容进行修改的权利。本手册仅作为使用指导，深圳市安信可科技有限公司尽全力在本手册中提供准确的信息，但是深圳市安信可科技有限公司并不确保手册内容完全没有错误，本手册中的所有陈述、信息和建议也不构成任何明示或暗示的担保。

## 文件制定/修订/废止履历表

版本	日期	制定/修订内容	制定	核准
V1.0	2019.11.1	首次制定	谢一骥	
V1.1	2020.12.18	修改丝印	徐宏	

目录

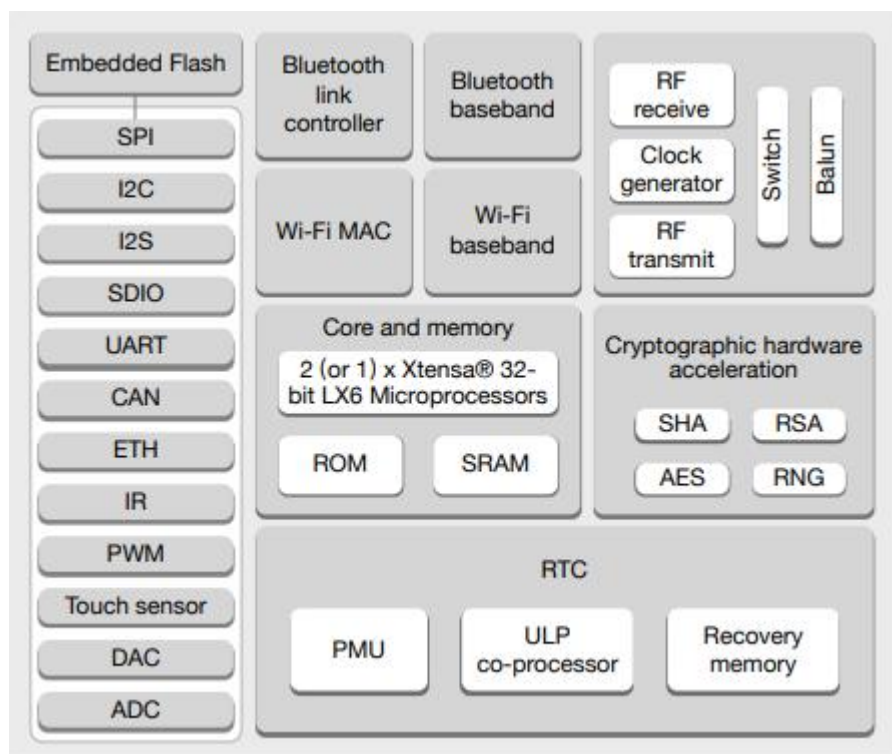
一、 产品概述.....	5
二、 电气参数.....	8
三、 外观尺寸.....	10
四、 管脚定义.....	11
五、 原理图.....	14
六、 设计指导.....	15
七、 回流焊曲线图.....	18
八、 包装信息.....	19
九、 联系我们.....	19

## 一、产品概述

ESP32-SL 是一款通用型 Wi-Fi+BT+BLE MCU 模组，拥有业内极富竞争力的封装尺寸和超低能耗技术，尺寸仅为 18\*25.5\*2.8mm。

ESP32-SL 可广泛应用于各种物联网场合，适用于家庭自动化、工业无线控制、婴儿监控器、可穿戴电子产品、无线位置感知设备、无线定位系统信号以及其它物联网应用，是物联网应用的理想解决方案。

此款模组的核心是 ESP32-S0WD 芯片，它是 ESP32 系列的单核芯片，具有可扩展、自适应的特点。用户可以切断 CPU 的电源，利用低功耗协助处理器来不断地监测外设的状态变化或某些模拟量是否超出阈值。ESP32-SL 还集成了丰富的外设，包括电容式触摸传感器、霍尔传感器、低噪声传感放大器，SD 卡接口、以太网接口、高速 SDIO / SPI、UART、I2S 和 I2C 等。ESP32-SL 模组是由安信可科技开发的，该模块核心处理器 ESP32 内置低功耗 Xtensa®32-bit LX6 MCU，主频支持 80 MHz、160 MHz。



ESP32-SL 采用 SMD 封装，可通过标准 SMT 设备实现产品的快速生产，为客户提供高可靠性的连接方式，特别适合自动化、大规模、低成本的现代化生产方式，方便应用于各种物联网硬件终端场合。

## 特性

- 完整的 802.11b/g/n Wi-Fi+BT+BLE SOC 模块；
- 采用低功耗**单核** 32 位 CPU, 可作应用处理器, 主频高达 160MHz, 运算能力为 200 MIPS, 支持 RTOS 二次开发；
- 内置 520 KB SRAM, 448 KB ROM；
- 支持 UART/SPI/SDIO/I2C/PWM/I2S/IR/ADC/DAC 接口；
- 采用 SMD-38 封装；
- 支持 OpenOCD 调试接口；
- 支持多种休眠模式, 最低睡眠电流小于 5uA；
- 内嵌 Lwip 协议栈和 FreeRTOS；
- 支持 STA/AP/STA+AP 工作模式；
- 支持安卓、IOS 的 Smart Config (APP) /AirKiss (微信) 一键配网；
- 支持串口本地升级和远程固件升级 (FOTA) ；
- 通用 AT 指令可快速上手；
- 支持二次开发, 集成了 Windows、Linux 开发环境；

## 主要参数

表 1 主要参数说明

模块型号	ESP32-SL
封装	SMD-38
尺寸	18*25.5*2.8(±0.2)MM
天线形式	板载 PCB 天线/外接 IPEX
频谱范围	2400 ~ 2483.5MHz
工作温度	-40 °C ~ 85 °C
存储环境	-40 °C ~ 125 °C , < 90%RH
供电范围	供电电压 3.0V ~ 3.6V, 供电电流 >500mA
功耗	Wi-Fi TX(13dBm~21dBm): 160~260mA
	BT TX: 120mA
	Wi-Fi RX: 80~90mA
	BT RX: 80~90mA
	Modem-sleep: 5~10mA
	Light-sleep: 0.8mA
	Deep-sleep: 20 μ A
	Hibernation: 2.5 μ A
支持接口	UART/SPI/SDIO/I2C/PWM/I2S/IR/ADC/DAC
IO 口数量	22
串口速率	支持 300 ~ 4608000 bps , 默认 115200 bps
蓝牙	蓝牙 BR/EDR 和 BLE 4.2 标准
安全性	WPA/WPA2/WPA2-Enterprise/WPS
SPI Flash	默认 32Mbit, 最大支持 128Mbit

## 二、电气参数

### 电气特性

参数	条件	最小值	典型值	最大值	单位	
供电电压	VDD	3.0	3.3	3.6	V	
I/O	$V_{IL}/V_{IH}$	-	-0.3/0.75VIO	-	0.25VIO/3.6	V
	$V_{OL}/V_{OH}$	-	N/0.8VIO	-	0.1VIO/N	V
	$I_{MAX}$	-	-	-	12	mA

### Wi-Fi 射频性能

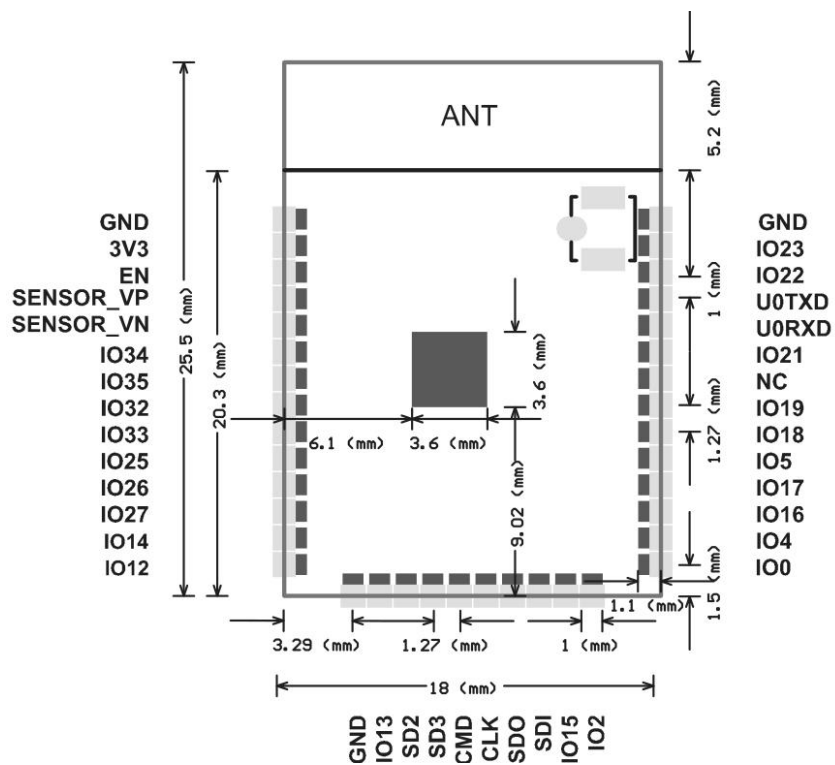
描述	典型值	单位
工作频率	2400 - 2483.5	MHz
<b>输出功率</b>		
11n 模式下, PA 输出功率为	13±2	dBm
11g 模式下, PA 输出功率为	14±2	dBm
11b 模式下, PA 输出功率	17±2	dBm
<b>接收灵敏度</b>		
CCK, 1 Mbps	≤ -98	dBm
CCK, 11 Mbps	≤ -89	dBm
6 Mbps (1/2 BPSK)	≤ -93	dBm
54 Mbps (3/4 64-QAM)	≤ -75	dBm
HT20 (MCS7)	≤ -73	dBm



## BLE 射频性能

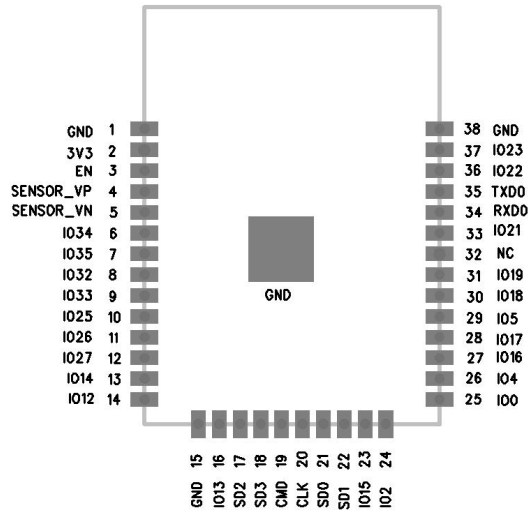
描述	最小值	典型值	最大值	单位
输出特性				
发射频率	-	+7.5	+10	dBm
接收特性				
接收灵敏度	-	-98	-	dBm

### 三、外观尺寸



## 四、管脚定义

ESP32-SL 模组共接出 38 个接口，如下图所示，下表是接口定义。



ESP32-SL 管脚示意图

表 管脚功能定义

脚序	名称	功能说明
1	GND	接地
2	3V3	供电
3	EN	使能芯片，高电平有效。
4	SENSOR_VP	GPI36/ SENSOR_VP/ ADC_H/ADC1_CH0/RTC_GPIO0
5	SENSOR_VN	GPI39/SENSOR_VN/ADC1_CH3/ADC_H/ RTC_GPIO3
6	IO34	GPI34/ADC1_CH6/ RTC_GPIO4
7	IO35	GPI35/ADC1_CH7/RTC_GPIO5
8	IO32	GPI032/XTAL_32K_P (32.768 kHz crystal oscillator input)/ ADC1_CH4/ TOUCH9/ RTC_GPIO9
9	IO33	GPI033/XTAL_32K_N (32.768 kHz crystal oscillator output)/ADC1_CH5/TOUCH8/ RTC_GPIO8
10	IO25	GPI025/DAC_1/ ADC2_CH8/ RTC_GPIO6/ EMAC_RXD0
11	IO26	GPI026/ DAC_2/ADC2_CH9/RTC_GPIO7/EMAC_RXD1
12	IO27	GPI027/ADC2_CH7/TOUCH7/RTC_GPIO17/ EMAC_RX_DV

13	I014	GPI014/ ADC2_CH6/ TOUCH6/ RTC_GPI016/MTMS/HSPICLK/HS2_CLK/SD_CLK/EMAC_TXD2
14	I012	GPI012/ ADC2_CH5/TOUCH5/ RTC_GPI015/ MTDI/ HSPIQ/HS2_DATA2/SD_DATA2/EMAC_TXD3
15	GND	接地
16	I013	GPI013/ ADC2_CH4/ TOUCH4/ RTC_GPI014/ MTCK/ HSPID/HS2_DATA3/ SD_DATA3/ EMAC_RX_ER
17	SHD/SD2	GPI09/SD_DATA2/ SPIHD/ HS1_DATA2/ U1RXD
18	SWP/SD3	GPI010/ SD_DATA3/ SPIWP/ HS1_DATA3/U1TXD
19	SCS/CMD	GPI011/SD_CMD/ SPICS0/HS1_CMD/U1RTS
20	SCK/CLK	GPI06/SD_CLK/SPICLK/HS1_CLK/U1CTS
21	SDO/SD0	GPI07/ SD_DATA0/ SPIQ/ HS1_DATA0/ U2RTS
22	SDI/SD1	GPI08/ SD_DATA1/ SPID/ HS1_DATA1/ U2CTS
23	I015	GPI015/ADC2_CH3/ TOUCH3/ MTD0/ HSPICS0/ RTC_GPI013/HS2_CMD/SD_CMD/EMAC_RXD3
24	I02	GPI02/ ADC2_CH2/ TOUCH2/ RTC_GPI012/ HSPIWP/HS2_DATA0/ SD_DATA0
25	I00	GPI00/ ADC2_CH1/ TOUCH1/ RTC_GPI011/ CLK_OUT1/EMAC_TX_CLK
26	I04	GPI04/ ADC2_CH0/ TOUCH0/ RTC_GPI010/ HSPID/HS2_DATA1/SD_DATA1/ EMAC_TX_ER
27	I016	GPI016/ HS1_DATA4/ U2RXD/ EMAC_CLK_OUT
28	I017	GPI017/ HS1_DATA5/U2TXD/EMAC_CLK_OUT_180
29	I05	GPI05/ VSPICS0/ HS1_DATA6/ EMAC_RX_CLK
30	I018	GPI018/ VSPICLK/ HS1_DATA7
31	I019	GPI019/VSPIQ/U0CTS/ EMAC_TXD0
32	NC	-
33	I021	GPI021/VSPIHD/ EMAC_TX_EN
34	RXD0	GPI03/U0RXD/ CLK_OUT2
35	TXD0	GPI01/ U0TXD/ CLK_OUT3/ EMAC_RXD2
36	I022	GPI022/ VSPIWP/ U0RTS/ EMAC_TXD1

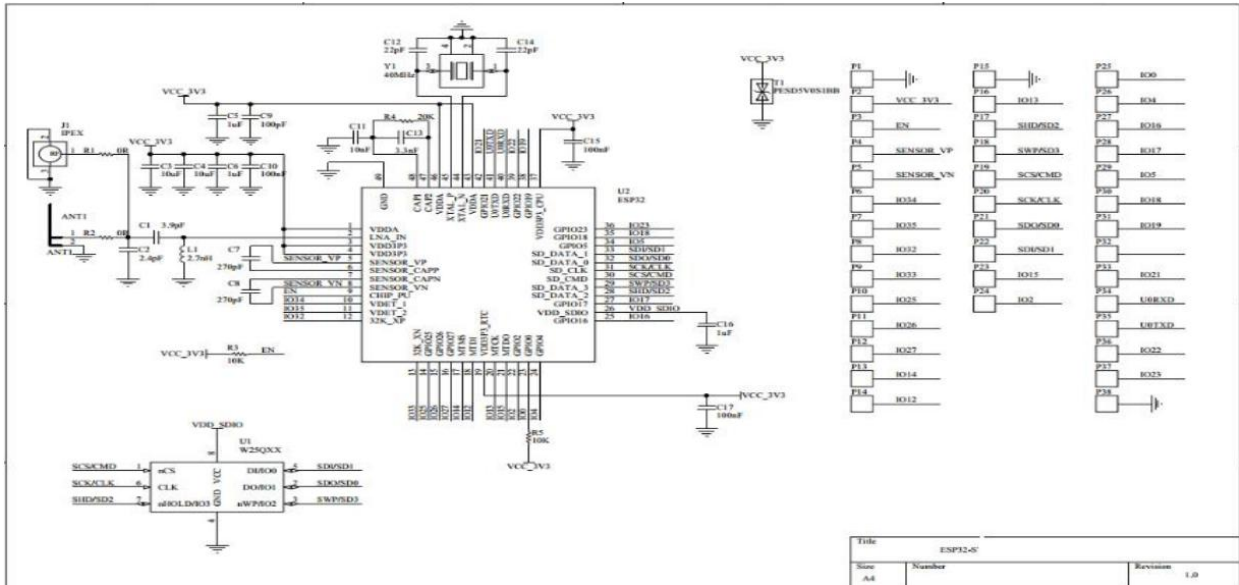
37	I023	GPI023/ VSPID/ HS1_STROBE
38	GND	接地

### Strapping 管脚

内置 LDO (VDD_SDIO) 电压					
管脚	默认	3.3V		1.8V	
MTDI/GPI012	下拉	0		1	
系统启动模式					
管脚	默认	SPI Flash 启动模式		下载启动模式	
GPI00	上拉	1		0	
GPI02	下拉	无关项		0	
系统启动过程中, UOTXD 输出 log 打印信息					
管脚	默认	UOTXD 翻转		UOTXD 静止	
MTDO/GPI015	上拉	1		0	
SDIO 从机信号输入输出时序					
管脚	默认	下降沿输出 下降沿输入	下降沿输入 上升沿输出	上升沿输入 下降沿输出	上升沿输入 上升沿输出
MTDO/GPI015	上拉	0	0	1	1
GPI05	上拉	0	1	0	1

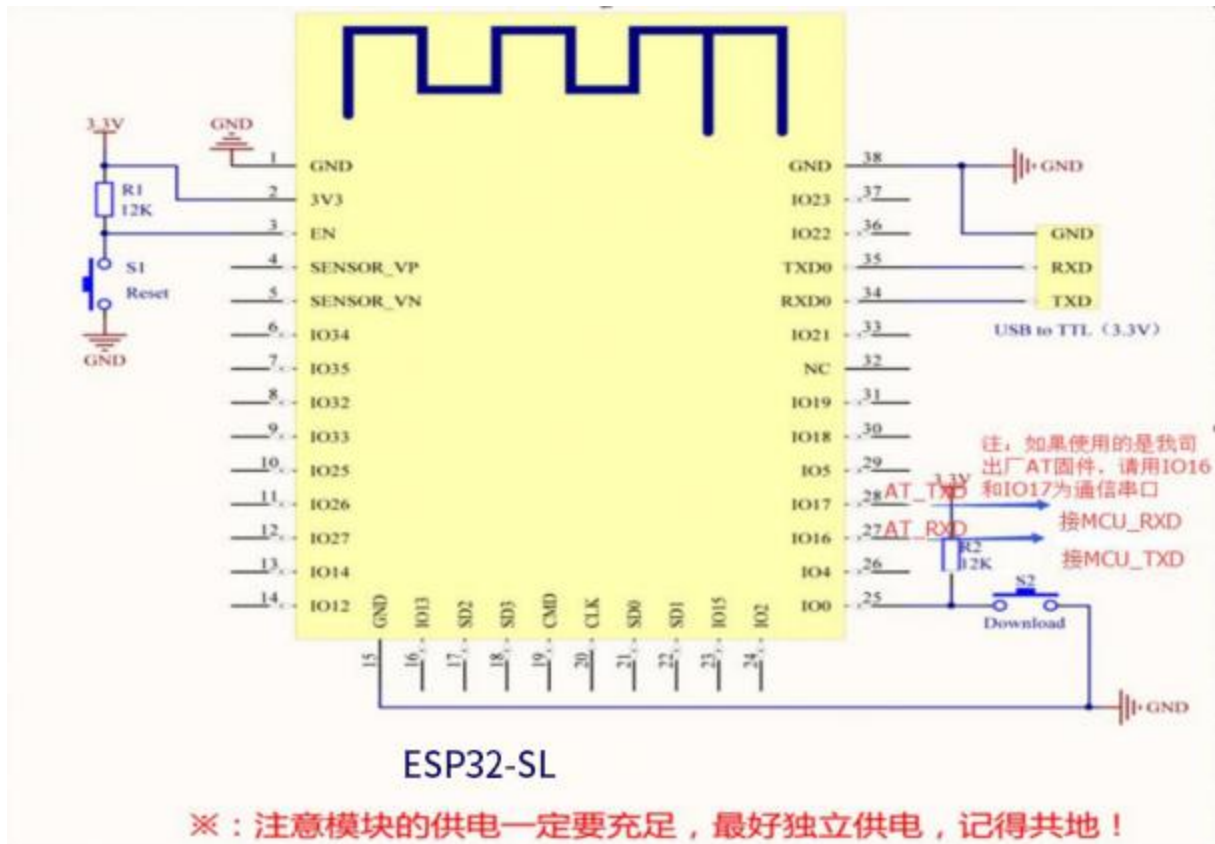
注: ESP32 共有 6 个 Strapping 管脚, 软件可以读取寄存器“GPIO\_STRAPPING”中这 6 个位的值。在芯片上电复位过程中, Strapping 管脚对电平采样并存储到锁存器中, 锁存为“0”或“1”, 并一直保持到芯片掉电或关闭。每一个 Strapping 管脚都会连接内部上拉/下拉。如果一个 Strapping 管脚没有连接或者连接的外部线路处于高阻抗状态, 内部弱上拉/下拉将决定 Strapping 管脚输入电平的默认值。为改变 Strapping 比特的值, 用户可以应用外部下拉/上拉电阻, 或者应用主机 MCU 的 GPIO 控制 ESP32 上电复位时的 Strapping 管脚电平。复位后, Strapping 管脚和普通管脚功能相同。

## 五、原理图



## 六、设计指导

### 1、应用电路



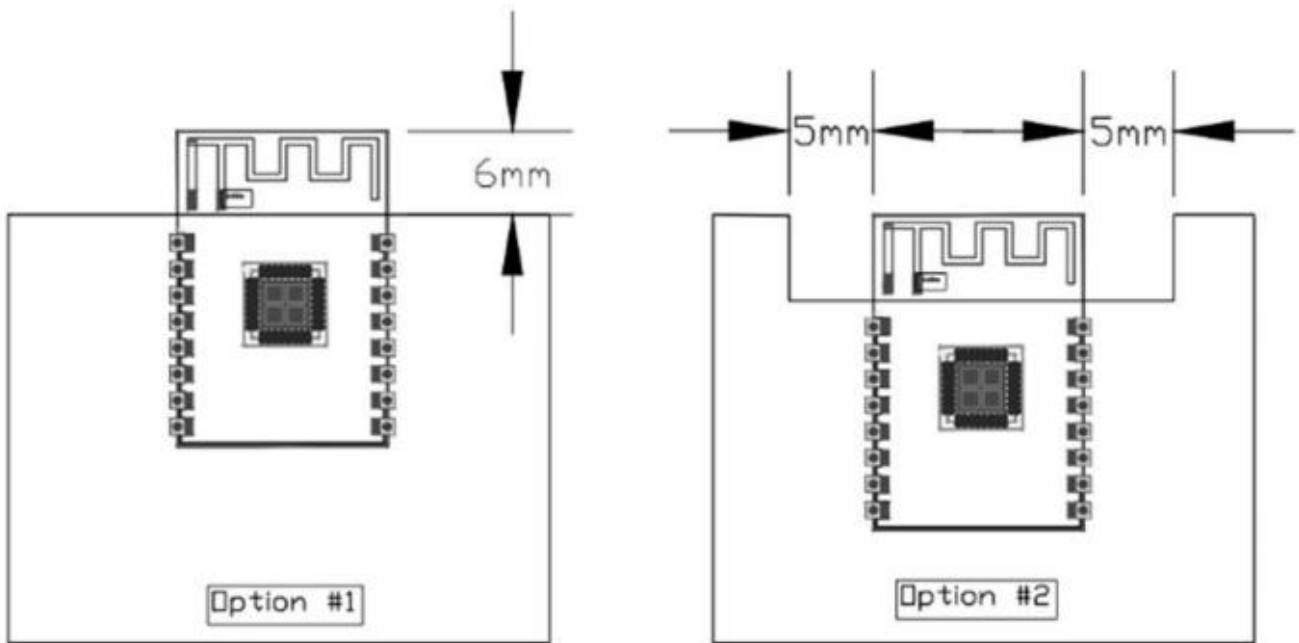
### 2、天线布局要求

(1)、在主板上的安装位置，建议以下2种方式：

方案一：把模组放在主板边沿，且天线区域伸出主板边沿。

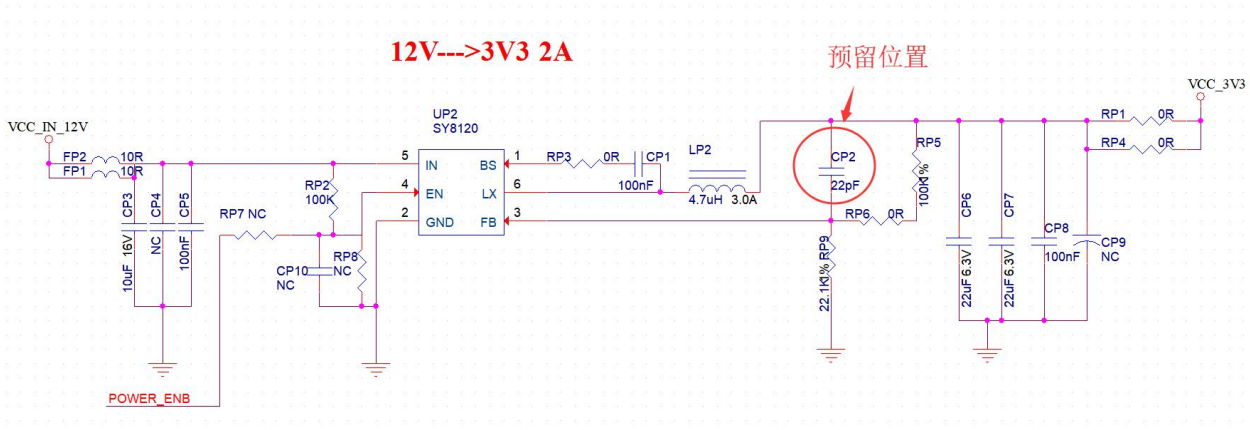
方案二：把模组放在主板边沿，主板边沿在天线位置挖空一个区域。

(2)、为了满足板载天线的性能，天线周边禁止放置金属件。



### 3、供电

- (1)、推荐 3.3V 电压，峰值 500mA 以上电流
- (2)、建议使用 LDO 供电；如使用 DC-DC 建议纹波控制在 30mV 以内。
- (3)、DC-DC 供电电路建议预留动态响应电容的位置，可以在负载变化较大时，优化输出纹波。
- (4)、3.3V 电源接口建议增加 ESD 器件。



### 4、GPIO 口的使用

- (1)、模组外围引出了一些 GPIO 口，如需使用建议在 IO 口上串联 10-100 欧姆的电阻。这样可以抑制过冲，是两边电平更平稳。对 EMI 和 ESD 都用帮助。
- (2)、特殊 IO 口的上下拉，需参考规格书的使用说明，此处会影响到模组的启动配置。
- (3)、模组的 IO 口是 3.3V 如果主控与模组的 IO 电平不匹配，需要增加电平转换电路。
- (4)、如果 IO 口直连到外围接口，或者排针等端子，建议在 IO 走线靠近端子处预留 ESD 器件。



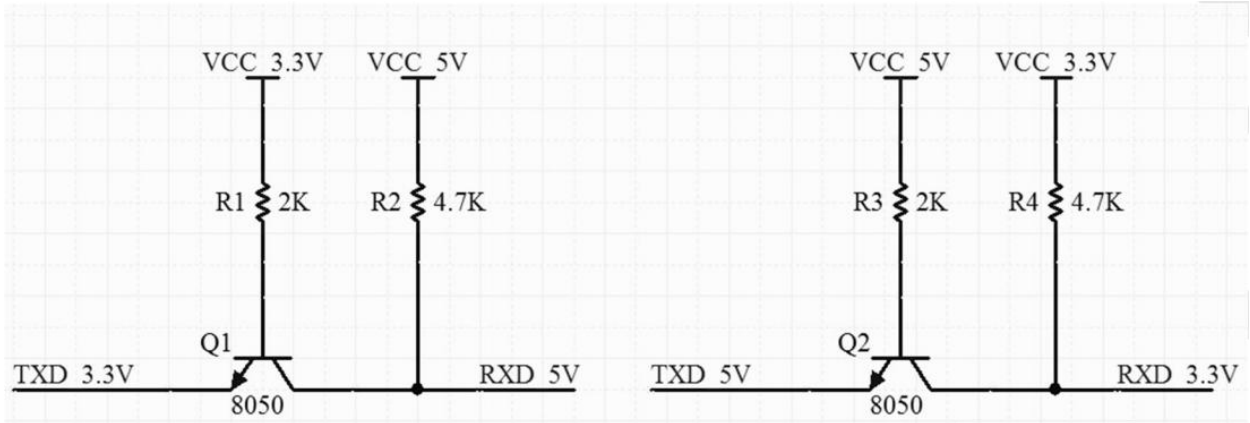
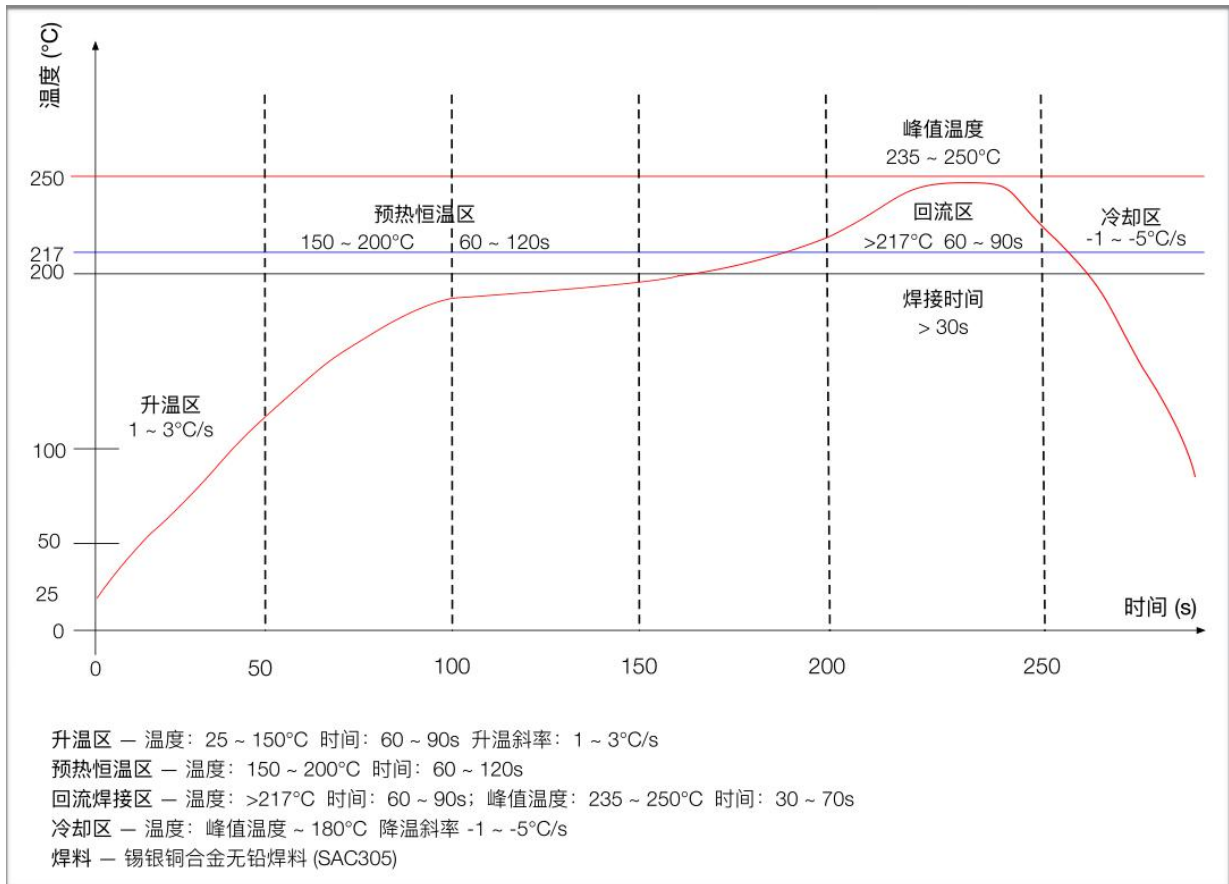


图 电平转换电路

## 七、回流焊曲线图



## 八、 包装信息

如下图示，ESP32-SL 的包装为编带。



## 九、 联系我们

官方官网: <https://www.ai-thinker.com>

开发 DOCS: <https://docs.ai-thinker.com>

官方论坛: <http://bbs.ai-thinker.com>

样品购买: <https://anxinke.taobao.com>

商务合作: [sales@aithinker.com](mailto:sales@aithinker.com)

技术支持: [support@aithinker.com](mailto:support@aithinker.com)

公司地址: 深圳市宝安区西乡固戍华丰智慧创新港 C 栋 410

联系电话: 0755-29162996

