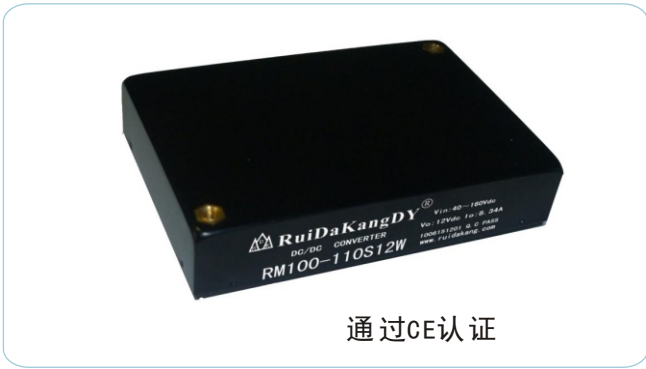


RM50-150系列DC-DC电源



产品特点

- ▶ 高可靠性 高效率 高功率密度 50-150W
- ▶ 高隔离耐压1500V直流或1000V交流
- ▶ 低辐射干扰 低纹波噪声
- ▶ 环保设计, 符合 RoHS 指令
- ▶ 工作温度: $-40^{\circ}\text{C} \sim +85^{\circ}\text{C}$
- ▶ 裸机满足 CISPR22/EN55022 CLASS A
- ▶ 通过CE认证

应用范围

- ▶ 该系列电源是专门针对线路上分布式电源系统中供电, 输入与输出隔离的场合设计。
- ▶ 在铁路机车、新能源、通信、电力、工业控制等行业广泛应用。

输入特性

项目	工作条件	最小	标称	最大	冲击电压	单位
输入电压范围	标称负载	9	12	18	25	Vdc
		18	24	36	50	Vdc
		36	48	72	100	Vdc
		60	110	160	170	Vdc
		9	12.24	36	50	Vdc
		18	24.48	72	100	Vdc
		40	48, 110	160	170	Vdc
输入欠压保护	最低输入电压, 标称负载	0.5	—	3	—	Vdc
启动时间	标称输入和恒阻负载	—	10	200	—	ms
CNT (遥控控制脚)	模块开启	CNT悬空或接TTL高电平 (3.5~12Vdc)				
	模块关断	CNT接GND或低电平 (0~1.5Vdc)				
	关断时输入电流	—	6	30	—	mA

输出特性

项目	工作条件	最小	标称	最大	单位	
输出电压精度	正输出	—	$\pm 1\%$	—	—	
	其它	—	$\pm 3\%$	—		
输出电压平衡度	双路输出, 平衡负载	—	$\pm 0.5\%$	$\pm 1.5\%$		
负载调节率	满载, 输入电压从低电压到高电压	正输出	$\pm 0.2\%$	$\pm 0.5\%$		
		其它	$\pm 0.5\%$	$\pm 1\%$		
电源调节率	从5%~100%的负载	正输出	$\pm 0.5\%$	$\pm 1\%$		
		其它	$\pm 0.5\%$	$\pm 1.5\%$		
交叉调节率	双路输出, 主路50%负载, 辅路10%~100%负载	—	—	$\pm 5\%$		
瞬态恢复时间	25%-50%-25%/50%-75%-50%负载阶跃变化	—	200	400		μs
瞬态响应偏差		—	$\pm 3\%$	$\pm 5\%$		—
温度漂移系数	满载	—	—	± 0.02	%/ $^{\circ}\text{C}$	
纹波&噪声	20MHz带宽限制平行线测试法	—	50	100	mvp-p	
输出调节(TRIM)	输入全范围	—	± 10	—	%V0	
过流保护	输入全范围, 输出标称功率	110	140	190	%I0	
短路保护	—	可持续, 自恢复				

通用特性					
项目	工作条件	最小	标称	最大	单位
绝缘电压	输入-输出, 测试时间1分钟, 漏电流小于1mA	1500	—	—	Vdc
	输入-外壳(FG)	1000	—	—	Vdc
	输出-外壳(FG)	500	—	—	Vdc
绝缘电阻	输入-输出, 绝缘电压500Vdc	100	—	—	MΩ
工作温度	—	-40	—	85	°C
存储温度	—	-55	—	125	°C
存储湿度	—	5	—	95	%RH
管脚波峰焊温度	焊点距离外壳1.5mm, 10s	—	—	300	°C
管脚手工焊温度	焊点距离外壳1.5mm, 10s	—	—	425	°C
振动	—	10-55Hz, 10G, 30Min, along X, Y and Z			
开关频率	PWM模式	—	260	—	KHz
平均无故障时间	Bellcore TR332, 25°C	2X10 ⁶ h			
冷却方式	—	自然冷却或外加散热器			
隔离电容	—	—	1000	—	pF
外壳材料	—	六面金属屏蔽外壳			
重量	—	—	130	—	g

产品选型列表											
单双路型号	输入电压范围Vdc	标称输出电压Vdc			标称输出电流A			纹波及噪声(mvp-p)			效率%
		V01	V02	V03	I01	I02	I03	V01	V02	V03	
RM50-12S05	9~18	5.05			10			50			83%
RM50-12S12	9~18	12			4.17			80			86%
RM50-12S15	9~18	15			3.33			100			86%
RM50-12S24	9~18	24			2.08			100			86%
RM50-24S05	18~36	5.05			10			50			83%
RM50-24S12	18~36	12			4.07			80			86%
RM50-24S15	18~36	15			3.33			100			86%
RM50-24S24	18~36	24			2.08			100			86%
RM50-48S05	36~72	5.05			10			50			83%
RM50-48S12	36~72	12			4.17			80			86%
RM50-48S15	36~72	15			3.33			100			86%
RM50-48S24	36~72	24			2.08			100			86%
RM50-110S05	60~160	5.05			10			50			83%
RM50-110S12	60~160	12			4.17			80			86%
RM50-110S15	60~160	15			3.33			100			86%
RM50-110S24	60~160	24			2.08			100			86%
RM50-12S05W	9~36	5.05			10			50			82%
RM50-12S12W	9~36	12			4.17			80			84%
RM50-12S15W	9~36	15			3.33			100			84%
RM50-12S24W	9~36	24			2.08			100			84%
RM50-48S05W	18~72	5.05			10			50			82%
RM50-48S12W	18~72	12			4.17			80			85%
RM50-48S15W	18~72	15			3.33			100			85%
RM50-48S24W	18~72	24			2.08			100			85%
RM50-110S05W	40~160	5.05			10			50			81%
RM50-110S12W	40~160	12			4.17			80			85%
RM50-110S24W	40~160	24			2.08			100			85%

产品选型列表

单双三路型号	输入电压范围Vdc	标称输出电压Vdc			标称输出电流A			纹波及噪声(mvp-p)			效率%
		V01	V02	V03	I01	I02	I03	V01	V02	V03	
RM50-12D05-I	9~18	5.05	5.05		5	5		50	50		82%
RM50-12D09-I	9~18	9	9		2.78	2.78		80	80		83%
RM50-12D12-I	9~18	12	12		2.08	2.08		80	80		84%
RM50-12D24-I	9~18	24	24		1.04	1.04		100	100		84%
RM50-18D05S15W I	9~36	5.05	15		2	2		50	80		82%
RM50-24D05-I	18~36	5.05	5.05		5	5		50	50		82%
RM50-24D09-I	18~36	9	9		2.78	2.78		80	80		83%
RM50-24D12-I	18~36	12	12		2.08	2.08		80	80		83%
RM50-24D24-I	18~36	24	24		1.04	1.04		100	100		84%
RM50-48D05-I	36~72	5.05	5.05		5	5		50	50		82%
RM50-48D09-I	36~72	9	9		2.78	2.78		80	80		83%
RM50-48D12-I	36~72	12	12		2.08	2.08		80	80		84%
RM50-48D24-I	36~72	24	24		1.04	1.04		100	100		85%
RM50-48D24S12-I	36~72	24	12		1.5	1		80	80		86%
RM50-110D05-I	60~160	+5.05	-5.05		+5	-5		50	50		82%
RM50-110D09-I	60~160	+9	-9		+2.78	-2.78		80	80		83%
RM50-110D12-I	60~160	+12	-12		+2.08	-2.08		80	80		84%
RM50-110D24-I	60~160	+24	-24		+1.04	-1.04		100	100		85%
RM50-12D05W	9~36	+5.05	-5.05		+5	-5		50	50		82%
RM50-12D09W	9~36	+9	-9		+2.78	-2.78		80	80		84%
RM50-12D12W	9~36	+12	-12		+2.08	-2.08		80	80		84%
RM50-12D15W	9~36	+15	-15		+1.67	-1.67		100	100		85%
RM50-48D05W	18~72	+5.05	-5.05		+5	-5		50	50		82%
RM50-48D12W	18~72	+12	-12		+2.1	-2.1		80	80		84%
RM50-48D15W	18~72	+15	-15		+1.67	-1.67		100	100		86%
RM50-110D05W	40~160	+5.05	-5.05		+5	-5		50	50		82%
RM50-110D12W	40~160	+12	-12		+2.08	-2.08		80	80		86%
RM50-110D15W	40~160	+15	-15		+1.67	-1.67		100	100		86%
RM50-12S13V8W	9~36	13.8			3.6			80			85%
RM50-110S13V8W	40~160	13.8			3.6			80			86%
RM50-12T48D07	9~18	+48	+7	-7	+0.52	+1.43	-1.43	150	50	50	82%
RM50-24T05D12-I	18~36	+5.05	+12	-12	+8	+0.42	-0.42	50	80	80	85%
RM50-24T48D07	18~36	+48	+7	-7	+0.52	+1.43	-1.43	150	50	50	82%
RM60-24D12S05-I	18~36	12	5.05		3	3		80	50		83%
RM60-48D12S05W I	18~72	12	5.05		3	3		80	50		83%
RM60-12D05W	9~36	+5.05	-5.05		+6	-6		50	50		82%
RM60-12D12W	9~36	+12	-12		+2.5	-2.5		80	80		84%
RM60-12D15W	9~36	+15	-15		+2	-2		100	100		84%
RM60-48D05W	18~72	+5.05	-5.05		+6	-6		50	50		82%
RM60-48D12W	18~72	+12	-12		+2.5	-2.5		80	80		85%
RM60-48D15W	18~72	+15	-15		+2	-2		100	100		85%
RM60-110D05W	40~160	+5.05	-5.05		+6	-6		50	50		82%
RM60-110D12W	40~160	+12	-12		+2.5	-2.5		80	80		85%
RM60-110D15W	40~160	+15	-15		+2	-2		100	100		85%
RM75-12S05	9~18	5.05			15			50			82%
RM75-12S12	9~18	12			6.25			80			86%

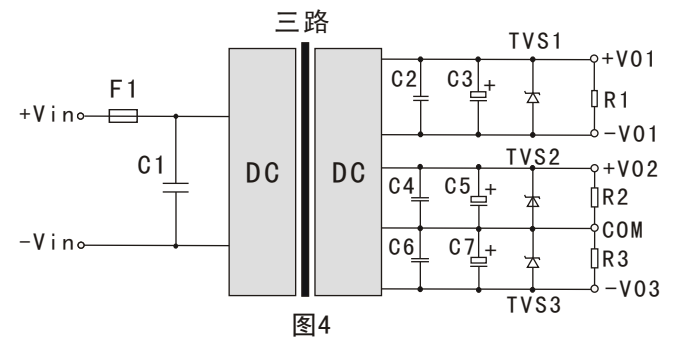
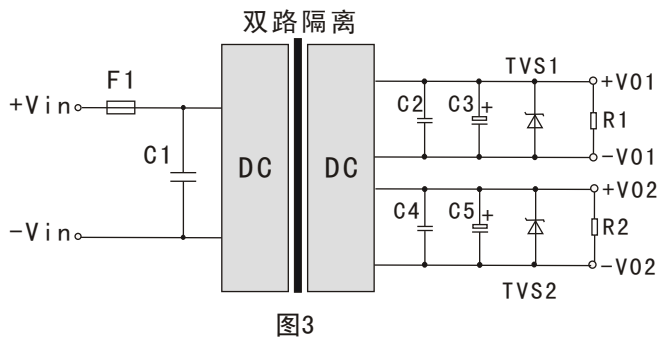
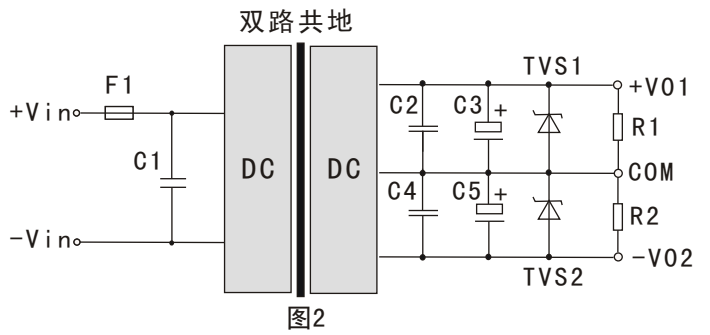
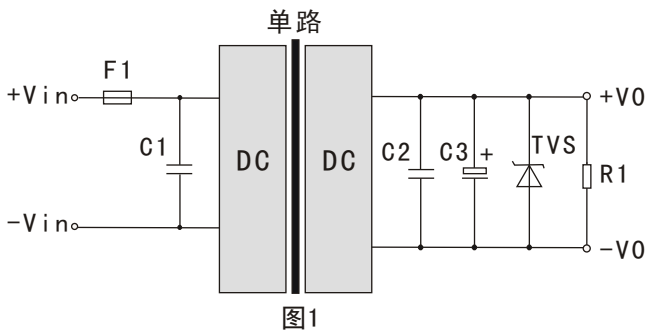
产品选型列表

单双三路型号	输入电压 范围Vdc	标称输出电压 Vdc			标称输出电流 A			纹波及噪声 (mvp-p)			效率 %
		V01	V02	V03	I01	I02	I03	V01	V02	V03	
RM75-12S15	9~18	15			5			100			85%
RM75-12S24	9~18	24			3.13			100			85%
RM75-24S05	18~36	5.05			15			50			83%
RM75-24S12	18~36	12			6.25			80			86%
RM75-24S15	18~36	15			5			100			86%
RM75-24S24	18~36	24			3.13			100			86%
RM75-48S05	36~72	5.05			15			50			83%
RM75-48S12	36~72	12			6.25			80			86%
RM75-48S15	36~72	15			5			100			86%
RM75-48S24	36~72	24			3.13			100			88%
RM75-110S05	60~160	5.05			15			50			83%
RM75-110S12	60~160	12			6.25			80			86%
RM75-110S15	60~160	15			5			100			88%
RM75-110S24	60~160	24			3.13			100			88%
RM75-12S05W	9~36	5.05			15			50			82%
RM75-12S12W	9~36	12			6.25			80			85%
RM75-12S15W	9~36	15			5			100			85%
RM75-12S24W	9~36	24			3.13			100			85%
RM75-48S05W	18~72	5.05			15			50			82%
RM75-48S12W	18~72	12			6.25			80			85%
RM75-48S15W	18~72	15			5			100			85%
RM75-48S24W	18~72	24			3.13			100			85%
RM75-110S05W	40~160	5.05			15			50			82%
RM75-110S12W	40~160	12			6.25			80			85%
RM75-110S15W	40~160	15			5			100			86%
RM75-110S24W	40~160	24			3.13			100			86%
RM75-12D05-I	9~18	5.05	5.05		7.5	7.5		50	50		82%
RM75-12D09-I	9~18	9	9		4.17	4.17		80	80		83%
RM75-12D12-I	9~18	12	12		3.13	3.13		80	80		84%
RM75-12D24-I	9~18	24	24		1.6	1.6		100	100		82%
RM75-24D05-I	18~36	5.05	5.05		7.5	7.5		50	50		82%
RM75-24D09-I	18~36	9	9		4.17	4.17		80	80		83%
RM75-24D12-I	18~36	12	12		3.13	3.13		80	80		85%
RM75-24D24-I	18~36	24	24		1.6	1.6		100	100		85%
RM75-48D05-I	36~72	5.05	5.05		7.5	7.5		50	50		82%
RM75-48D09-I	36~72	9	9		4.17	4.17		80	80		83%
RM75-48D12-I	36~72	12	12		3.13	3.13		80	80		85%
RM75-48D24-I	36~72	24	24		1.6	1.6		100	100		85%
RM75-110D05-I	60~160	5.05	5.05		7.5	7.5		50	50		82%
RM75-110D09-I	60~160	9	9		4.17	4.17		80	80		83%
RM75-110D12-I	60~160	12	12		3.13	3.13		80	80		85%
RM75-110D24-I	60~160	24	24		1.6	1.6		100	100		85%
RM75-24T08D15	18~36	+8	+15	-15	+6	+1.2	-0.5	80	100	100	85%
RM100-12S05	9~18	5.05			20			50			85%
RM100-12S12	9~18	12			8.33			80			85%
RM100-12S15	9~18	15			6.67			100			85%

产品选型列表

单双三路型号	输入电压范围Vdc	标称输出电压Vdc			标称输出电流A			纹波及噪声(mvp-p)			效率%
		V01	V02	V03	I01	I02	I03	V01	V02	V03	
RM100-12S24	9~18	24			4.17			100			85%
RM100-24S05	18~36	5.05			20			50			83%
RM100-24S12	18~36	12			8.33			80			85%
RM100-24S15	18~36	15			6.67			100			86%
RM100-24S24	18~36	24			4.17			100			86%
RM100-48S05	36~72	5.05			20			50			83%
RM100-48S12	36~72	12			8.33			80			86%
RM100-48S15	36~72	15			6.67			100			86%
RM100-48S24	36~72	24			4.17			100			86%
RM100-110S05	60~160	5.05			20			50			83%
RM100-110S12	60~160	12			8.33			80			86%
RM100-110S15	60~160	15			6.67			100			86%
RM100-110S24	60~160	24			4.17			100			86%
RM100-48S05W	18~72	5.05			20			50			83%
RM100-48S12W	18~72	12			8.33			80			86%
RM100-48S15W	18~72	15			6.67			100			85%
RM100-48S24W	18~72	24			4.17			100			85%
RM100-110S05W	40~160	5.05			20			50			83%
RM100-110S12W	40~160	12			8.33			80			86%
RM100-110S15W	40~160	15			6.67			100			86%
RM100-110S24W	40~160	24			4.17			100			86%
RM120-24S05	18~36	5.05			24			50			83%
RM120-24S12	18~36	12			10			80			86%
RM120-24S15	18~36	15			8			100			86%
RM120-24S24	18~36	24			5			100			86%
RM120-48S05	36~72	5.05			24			50			82%
RM120-48S12	36~72	12			10			80			86%
RM120-48S15	36~72	15			8			100			86%
RM120-48S24	36~72	24			5			100			86%
RM120-110S05	60~160	5.05			24			50			83%
RM120-110S12	60~160	12			10			80			86%
RM120-110S15	60~160	15			8			100			86%
RM120-110S24	60~160	24			5			100			86%
RM150-24S05	18~36	5.05			30			50			85%
RM150-24S12	18~36	12			12.5			80			86%
RM150-24S15	18~36	15			10			100			86%
RM150-24S24	18~36	24			6.25			100			86%
RM150-48S05	36~72	5.05			30			50			86%
RM150-48S12	36~72	12			12.5			80			86%
RM150-48S15	36~72	15			10			100			86%
RM150-48S24	36~72	24			6.25			100			86%
RM150-110S05	60~160	5.05			30			50			85%
RM150-110S12	60~160	12			12.5			80			86%
RM150-110S15	60~160	15			10			100			86%
RM150-110S24	60~160	24			6.25			100			86%
RM150-110S48	40~160	48			3.125			150			86%

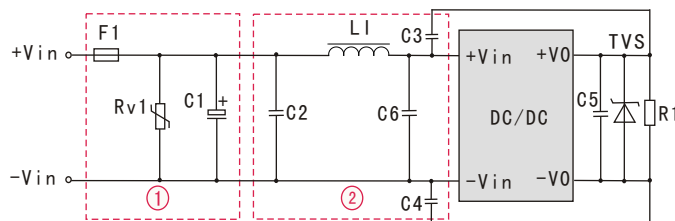
应用电路



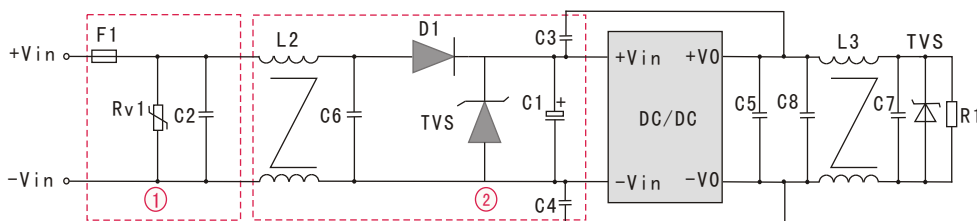
基本应用表

输出电压	C1	TVS	C2、C4、C6	C3、C5、C7	F1 (A)
5Vdc	100 μ F	SMBJ7.0A	1 μ F	220 μ F	最大输入电流 \times 2
9Vdc		SMBJ12A		220 μ F	
12/15Vdc		SMBJ20A		47 μ F	
24Vdc		SMBJ30A		22 μ F	
48Vdc		SMBJ64A		10 μ F	

EMC解决方案—推荐电路 (1)



EMC解决方案—推荐电路 (2)



输入电压	C1	C2、C6、C7、C8	C3、C4	C5	L1	L2、L3	Rv1	F1
Vin: 24V	330 μ F/50V	1 μ F/50V	1nF/2KV	100 μ F	4.7 μ H	6-20mH	14D560K	最大输入电流 \times 2
Vin: 48V	330 μ F/100V	1 μ F/100V					14D101K	
Vin: 110V	100 μ F/250V	1 μ F/250V					14D181K	

注：1、图5中和图6第①部分用于EMS测试；第②部分用于EMI滤波，可依据需求选择；

2、D1耐压为最大输入电压2倍，电流为最大输入电流3倍，输入TVS瞬态抑制二极管耐压大于最高输入电压。

3、输出TVS详见基本应用表。

产品特性曲线

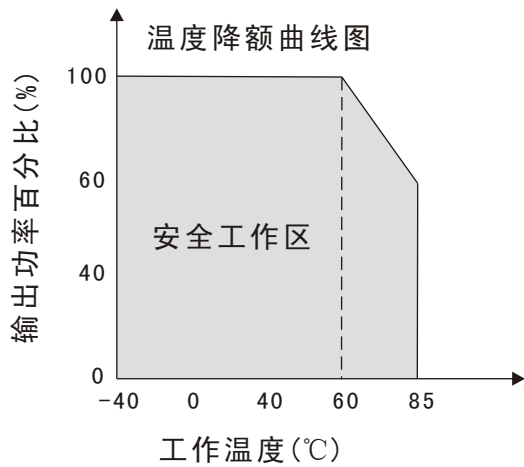


图7

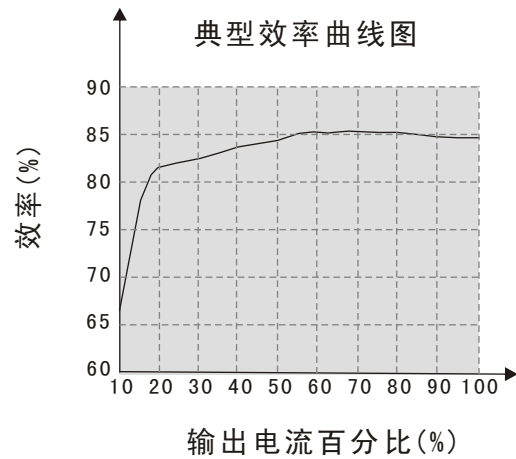
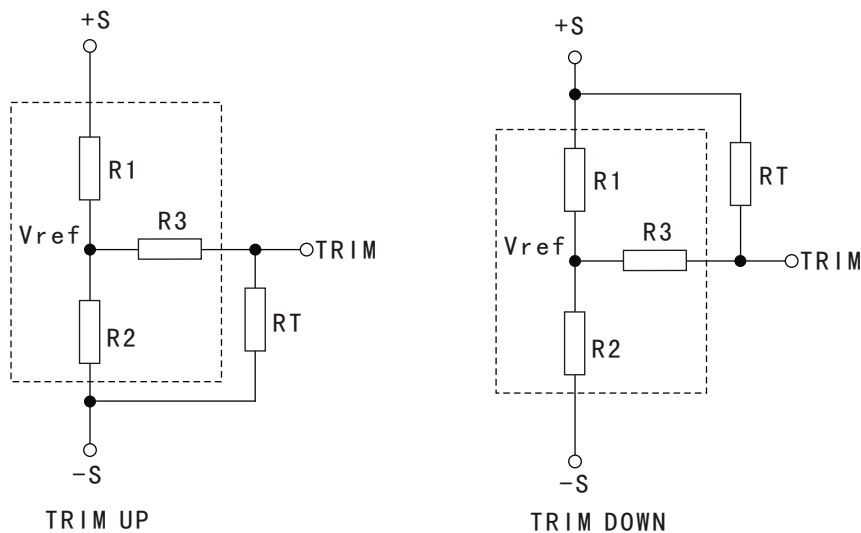


图8

TRIM的使用以及TRIM电阻的计算



TRIM的使用电路（虚线框为产品内部）

TRIM电阻的计算公式

$$\text{UP: } RT = \left[\frac{aR2}{R2-a} \right] - R3$$

$$a = \left[\frac{V_{ref}}{V_o - V_{ref}} \right] \times R1$$

RT为TRIM电阻

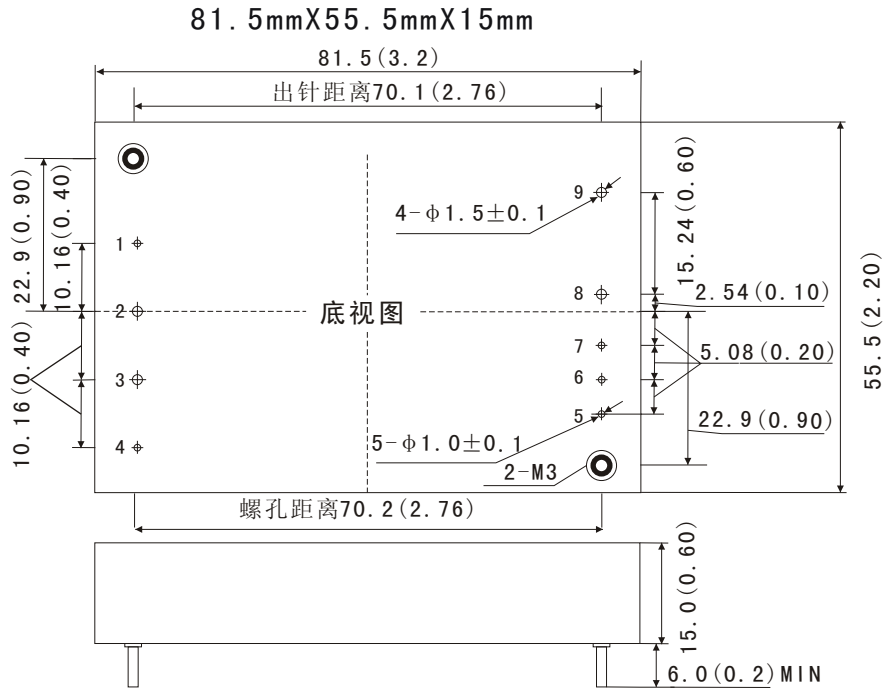
$$\text{DOWN: } RT = \left[\frac{aR1}{R1-a} \right] - R3$$

$$a = \left[\frac{V_o - V_{ref}}{V_{ref}} \right] \times R1$$

a为自定义参数，无实际含义

V0	R1 (KΩ)	R2 (KΩ)	R3 (KΩ)	Vref (V)	V0 (V)
5V	2.55	2.49	8.2	2.5	调节后输出电压， 最大变幅 ≤ ±10%
9V	6.5	2.49	8.2	2.5	
12V	9.53	2.49	15	2.5	
15V	12.4	2.49	15	2.5	
24V	21.5	2.49	15	2.5	
48V	45.3	2.49	15	2.5	

尺寸图及管脚定义说明



注：单位:mm (inch)

未注公差: X.X±0.5mm (X.XX±0.02inch)

X.XX±0.25mm (X.XXX±0.010inch)

定义	1	2	3	4	5	6	7	8	9
单路	FG	+Vin	-Vin	CNT	-S	TRIM	+S	-V0	+V0
双路共地	FG	+Vin	-Vin	CNT	NP	-V02	COM	COM	+V01
双路隔离	FG	+Vin	-Vin	CNT	NP	-V02	+V02	-V01	+V01
三路	FG	+Vin	-Vin	CNT	-V03	COM	+V02	-V01	+V01

注意事项

- 1、管脚定义含义请详见《产品定义说明》，如有不明可咨询我司技术支持；
- 2、包装信息请参见《产品出货包装信息》；
- 3、最大容性负载均在输入电压范围、满负载条件下测试,具体可参见《容性负载使用说明》；
- 4、电源模块通电一段时间后会产热量，请不要用手或身体接触它，否则可能引起烫伤；
- 5、通电前请核查接线是否正确,否则将引起电源损坏；
- 6、本文数据除特殊说明外，都是在 $T_a=25^{\circ}\text{C}$ ，湿度 $<75\%$ ，输入标称电压和输出额定负载时测得；
- 7、测试输入与输出之间的绝缘耐压时，请把输入和输出端的所有管脚分别短路后测试；
- 8、产品壳温超过规定值时，需考虑合理散热；
- 9、为了防止电源模块输出引脚氧化，影响焊接，在存储时请放在干燥的库房内；
- 10、我公司可根据客户需求,提供定制电源,详细可联系我司销售部。

该版权及产品最终解释权归北京瑞达康科技有限公司所有