

18V 耐压、低功耗、高 PSRR、高精度 LDO 转换器

概述

ME6231 系列是以 CMOS 工艺制造的 18V 耐压、低功耗、高 PSRR，高精度低压差线性稳压器。ME6231 系列稳压器内置固定电压基准，温度保护，限流电路，相位补偿电路以及低内阻的 MOSFET，达到高纹波抑制，高精度低压差的性能。

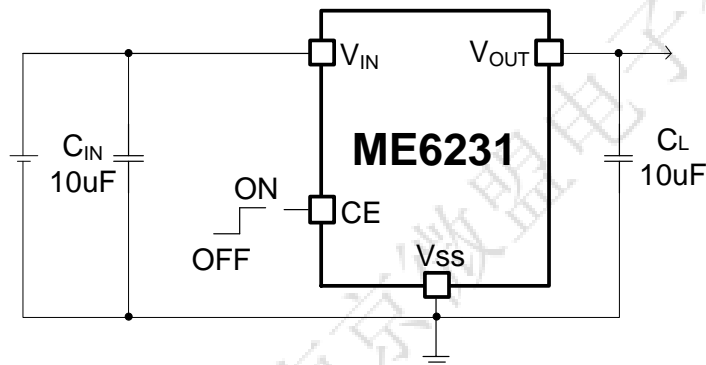
ME6231 系列兼容体积比钽电容更小的陶瓷电容，而且不需使用 0.1 μ F 的 By-pass 电容，更能节省空间。

ME6231 系列的高速响应特性能应付负载电流的波动，所以特别适合使用于手持及射频产品上。通过控制芯片上的 CE 脚可将输出关断，在关断后的功耗只有 0 μ A。

应用场合

- 手机
- 无绳电话设备
- 照相机
- 蓝牙及其他射频产品
- 基准电压源

典型应用图



注：温度变化范围大的应用领域，请采用 X5R/X7R 陶瓷电容，或者加大普通陶瓷电容容值。推荐 $C_{IN}=C_{L}=10\mu F$ ，以提供优异的负载瞬态响应和电源瞬态响应，改善热插拔过冲现象。

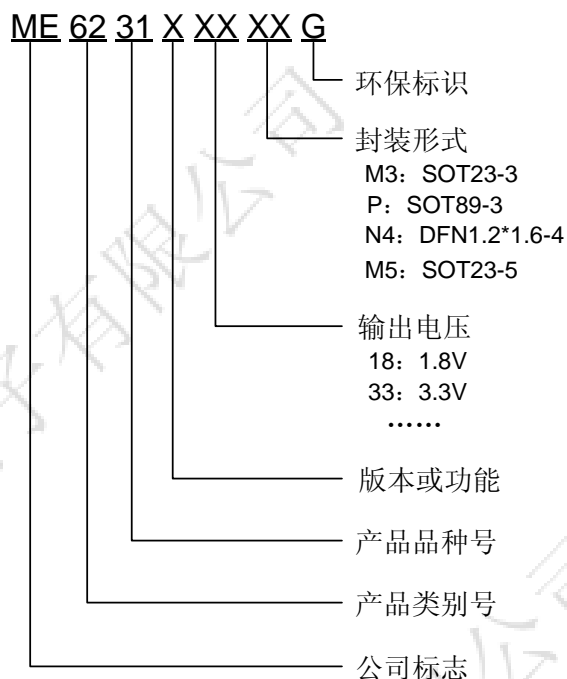
特点

- 最大输出电流：500mA ($V_{IN}=4.3V$, $V_{OUT}=3.3V$)
- 低压差：125mV@ $I_{OUT}=100mA$ ($V_{OUT}=3.3V$)
- 工作电压范围：3V~18V
- 输出电压范围：1.6V~5.0V
- 高输出精度： $\pm 1\%$
- 低静态电流：1.8 μ A (TYP.)
- 关断电流：0 μ A (TYP.)
- 高纹波抑制比：65dB@1KHz (ME6231C33)
- 输入稳定性好：0.035%/V (TYP.)
- 内置温度保护和限流保护

封装形式

- 3-pin SOT23-3、SOT89-3
- 4-pin DFN1.2*1.6-4
- 5-pin SOT23-5

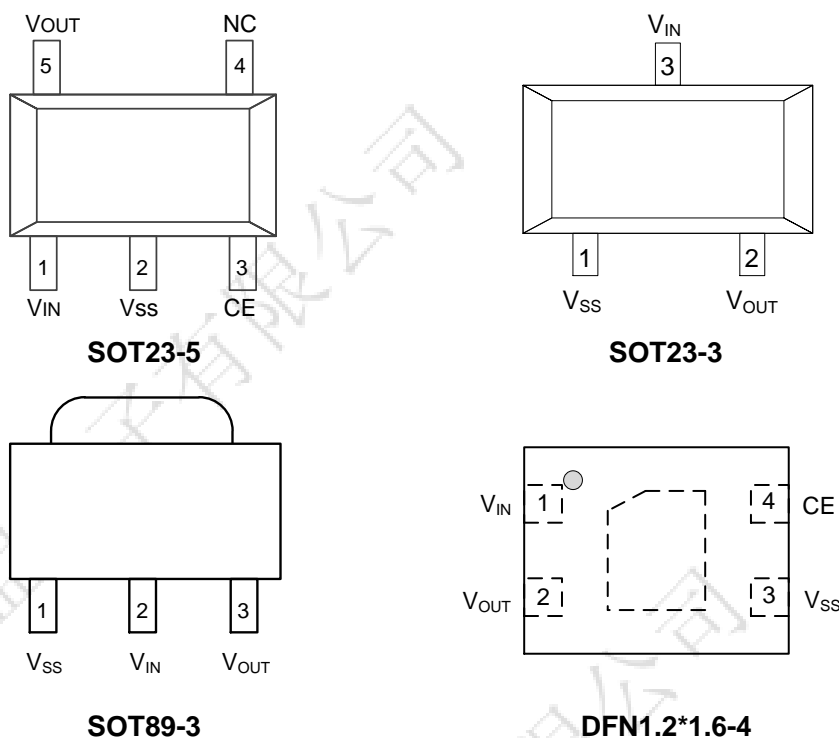
选型指南



| 产品型号 | 产品功能 |
|---------------|--|
| ME6231A18M3G | CE 端内置; $V_{OUT}=1.8V$; 封装形式: SOT23-3 |
| ME6231A30M3G | CE 端内置; $V_{OUT}=3.0V$; 封装形式: SOT23-3 |
| ME6231A30PG | CE 端内置; $V_{OUT}=3.0V$; 封装形式: SOT89-3 |
| ME6231A33M3G | CE 端内置; $V_{OUT}=3.3V$; 封装形式: SOT23-3 |
| ME6231A33PG | CE 端内置; $V_{OUT}=3.3V$; 封装形式: SOT89-3 |
| ME6231A36PG | CE 端内置; $V_{OUT}=3.6V$; 封装形式: SOT89-3 |
| ME6231A40PG | CE 端内置; $V_{OUT}=4.0V$; 封装形式: SOT89-3 |
| ME6231A44M3G | CE 端内置; $V_{OUT}=4.4V$; 封装形式: SOT23-3 |
| ME6231A44PG | CE 端内置; $V_{OUT}=4.4V$; 封装形式: SOT89-3 |
| ME6231A50M3G | CE 端内置; $V_{OUT}=5.0V$; 封装形式: SOT23-3 |
| ME6231A50PG | CE 端内置; $V_{OUT}=5.0V$; 封装形式: SOT89-3 |
| ME6231C18M5G | CE 端外置, 高电平有效; $V_{OUT}=1.8V$; 封装形式: SOT23-5 |
| ME6231C28M5G | CE 端外置, 高电平有效; $V_{OUT}=2.8V$; 封装形式: SOT23-5 |
| ME6231C30M5G | CE 端外置, 高电平有效; $V_{OUT}=3.0V$; 封装形式: SOT23-5 |
| ME6231C33N4CG | CE 端外置, 高电平有效; $V_{OUT}=3.3V$; 封装形式: DFN1.2*1.6-4 |
| ME6231C33M5G | CE 端外置, 高电平有效; $V_{OUT}=3.3V$; 封装形式: SOT23-5 |
| ME6231C36M5G | CE 端外置, 高电平有效; $V_{OUT}=3.6V$; 封装形式: SOT23-5 |
| ME6231C50M5G | CE 端外置, 高电平有效; $V_{OUT}=5.0V$; 封装形式: SOT23-5 |

注: 此产品目前有8种电压值: 1.8V, 2.8V, 3.0V, 3.3V, 3.6V, 4.0V, 4.4V, 5.0V。如您需要其他电压值或者封装形式的产品, 请联系我司销售人员。

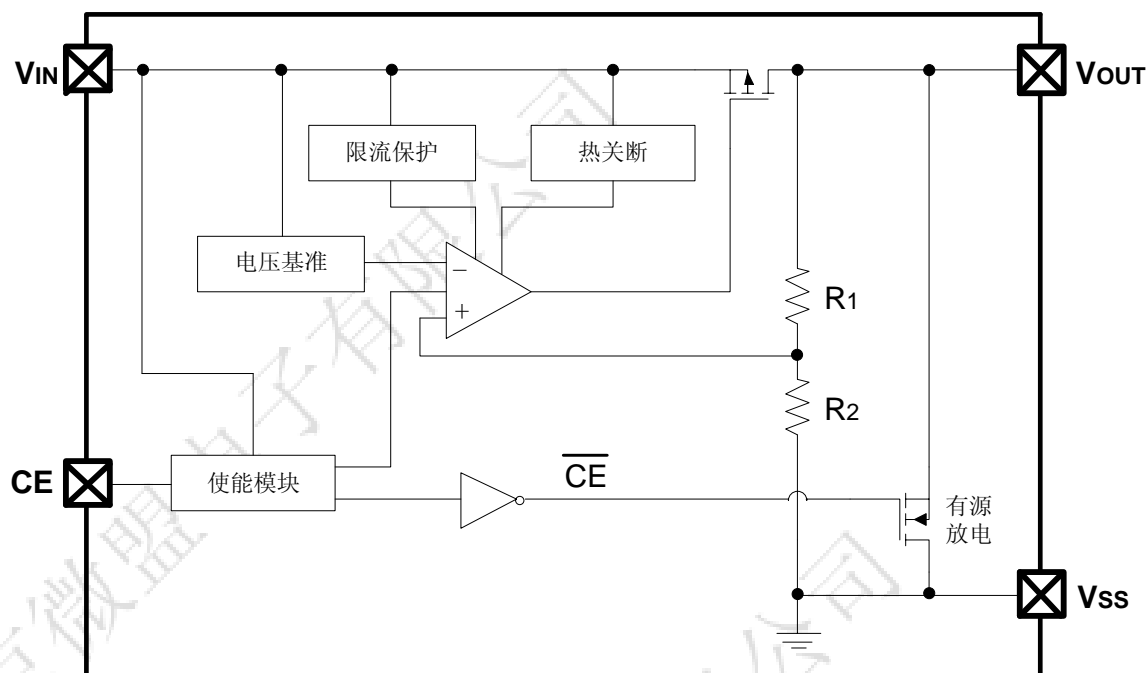
产品脚位图（顶视图）



脚位功能说明

| PIN 脚位 (SOT23-5) | PIN 脚位 (SOT23-3) | PIN 脚位 (SOT89-3) | PIN 脚位 (DFN1.2*1.6-4) | 符号名 | 功能说明 |
|---------------------|---------------------|---------------------|--------------------------|-----------|------------|
| 1 | 3 | 2 | 1 | V_{IN} | 电压输入端 |
| 2 | 1 | 1 | 3 | V_{SS} | 地 |
| 3 | - | - | 4 | CE | 使能, 使能不能悬空 |
| 4 | - | - | - | NC | 空脚 |
| 5 | 2 | 3 | 2 | V_{OUT} | 电压输出端 |

芯片功能示意图



绝对最大额定值

| 参数 | 符号 | 范围 | 单位 |
|---------------------------------|---------------|----------------------------------|------------------|
| V_{IN} 引脚电压范围 | V_{IN} | -0.3 ~ 20 | V |
| CE 引脚电压范围 | V_{CE} | $V_{IN} - 0.3 \sim V_{IN} + 0.3$ | V |
| V_{OUT} 引脚电压范围 | V_{OUT} | $V_{IN} - 0.3 \sim V_{IN} + 0.3$ | V |
| V_{OUT} 引脚电流范围 | I_{OUT} | 600 | mA |
| 封装功耗 ($T_A=25^\circ\text{C}$) | Pd | SOT23-5 | 0.6 |
| | | SOT23-3 | 0.54 |
| | | SOT89-3 | 0.7 |
| | | DFN1.2*1.6-4 | 0.54 |
| 封装热阻 (结到环境) | θ_{JA} | SOT23-5 | 210 |
| | | SOT23-3 | 230 |
| | | SOT89-3 | 180 |
| | | DFN1.2*1.6-4 | 230 |
| 工作环境温度范围 | T_{Opr} | -40 ~ +85 | $^\circ\text{C}$ |
| 储存温度范围 | T_{stg} | -55 ~ +150 | $^\circ\text{C}$ |
| 结温范围 | T_J | -40 ~ +150 | $^\circ\text{C}$ |

注意：绝对最大额定值是本产品能够承受的最大物理伤害极限值，请在任何情况下勿超出该额定值。

电气参数

测试条件: $V_{IN}=V_{OUT}+1V$ ($V_{OUT}>2V$), $V_{IN}=V_{OUT}+1.5V$ ($V_{OUT}\leq 2V$), $V_{CE} = V_{IN}$, $T_a=25^\circ C$, 除特别指定。

| 参数 | 符号 | 条件 | 最小值 | 典型值 | 最大值 | 单位 | |
|-------------------------------|---|---|---------|--------------------------|--------|------------|----|
| 工作电压 | V_{IN} | | 3 | - | 18 | V | |
| 输出电压 | $V_{OUT}(E)$ (Note 2) | $I_{OUT}=10mA$, $V_{IN}=V_{OUT}+1V$ | X 0.99 | $V_{OUT}(T)$ (Note 1) | X 1.01 | V | |
| 最大输出电流 | I_{OUTMAX} | $V_{IN}=V_{OUT}+1V$ | - | 500 | - | mA | |
| 负载特性 | ΔV_{OUT} | $V_{IN}=V_{OUT}+1V$, $1mA\leq I_{OUT}\leq 100mA$ | - | 7 | 20 | mV | |
| 压差(Note 3) $I_{OUT}=100mA$ | VDIF | $1.6V\leq V_{OUT}<2V$ | - | 260 | - | mV | |
| | | $2.0V\leq V_{OUT}<2.5V$ | - | 220 | - | | |
| | | $2.5V\leq V_{OUT}<3.0V$ | - | 160 | - | | |
| | | $3.0V\leq V_{OUT}$ | - | 125 | - | | |
| 静态电流 | ISS | $V_{IN}=V_{OUT}+1V$ | - | 1.8 | 3.6 | μA | |
| 关断电流 | ICEL | $V_{CE}=0V$ | - | 0 | 0.2 | μA | |
| 电源电压调整率 | $\frac{\Delta V_{OUT}}{\Delta V_{IN}\cdot V_{OUT}}$ | $I_{OUT}=30mA$ $V_{OUT}+1V\leq V_{IN}\leq 18V$ | - | 0.05 | - | %/V | |
| 输出限流 | ILIM | 最大输出电流 | - | 780 | - | mA | |
| CE端“高”电平 | VCEH | 开启 | 1.7 | - | - | V | |
| CE端“低”电平 | VCEL | 关断 | - | - | 0.5 | V | |
| 有源输出放电电阻 | RDIS | $V_{CE}<0.5V$ | - | 500 | - | Ω | |
| 纹波抑制比(Note 4) | PSRR | $V_{IN}=5V+1V_{rmsAC}$, $I_{OUT}=10mA$ | f=100Hz | - | 76 | - | dB |
| | | | f=1kHz | - | 65 | - | |
| | | | f=10kHz | - | 45 | - | |
| 热关断温度(Note 4) | T_{SD} | 温度上升, $I_{OUT}=20mA$ | - | 165 | - | $^\circ C$ | |
| 热关断迟滞(Note 4) | ΔT_{SD} | 温度下降 | - | 20 | - | $^\circ C$ | |

注: 1. $V_{OUT}(T)$: 规定的输出电压

2. $V_{OUT}(E)$: 有效输出电压, 即当 I_{OUT} 保持一定数值, $V_{IN}=(V_{OUT}(T)+1.0V)$ 时的输出电压。

3. V_{dif} : $V_{IN1}-V_{OUT}(E)'$

V_{IN1} : 逐渐减小输入电压, 当输出电压降为 $V_{OUT}(E)$ 的 98% 时的输入电压。 $V_{OUT}(E)'=V_{OUT}(E)*98\%$

4. 设计保证参数项

典型参数曲线图

ME6231C33M5G ($V_{CE} = V_{IN} = 4.3V, T_a = 25^\circ C, C_{IN} = C_L = 1\mu F$, 除特别指定。)

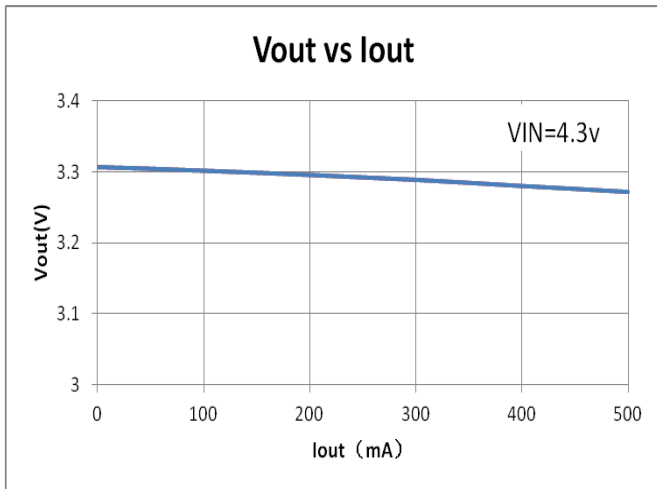


图1. 输出电压 与 输出电流

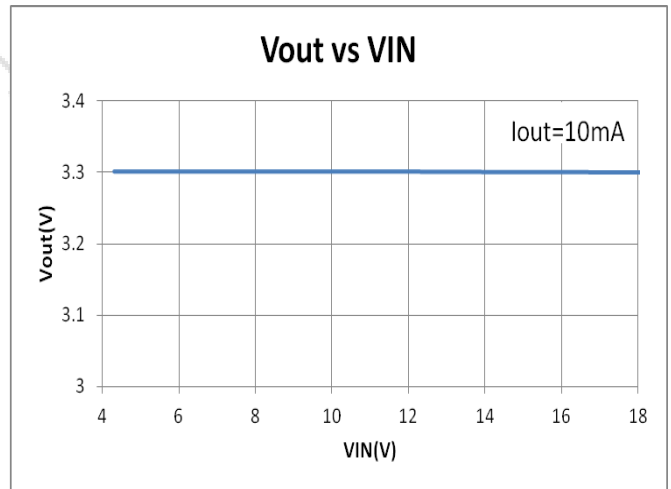


图2. 输出电压 与 输入电压

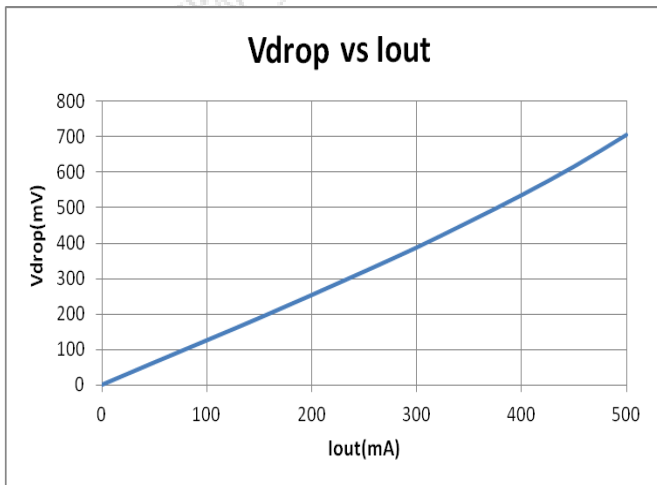


图3. 压差 与 输出电流

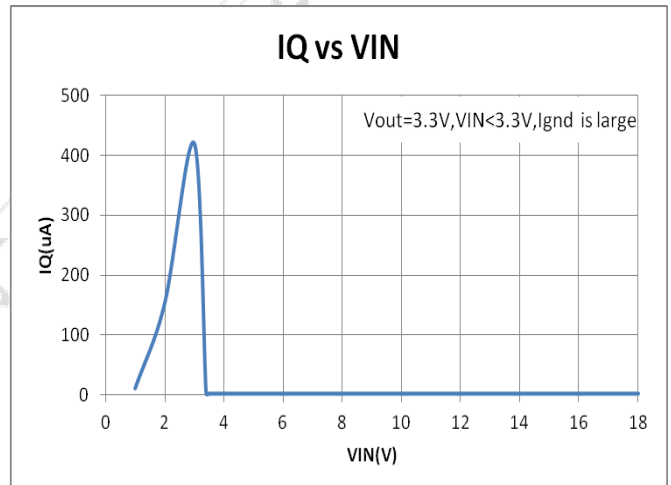


图4. 静态电流 与 输入电压

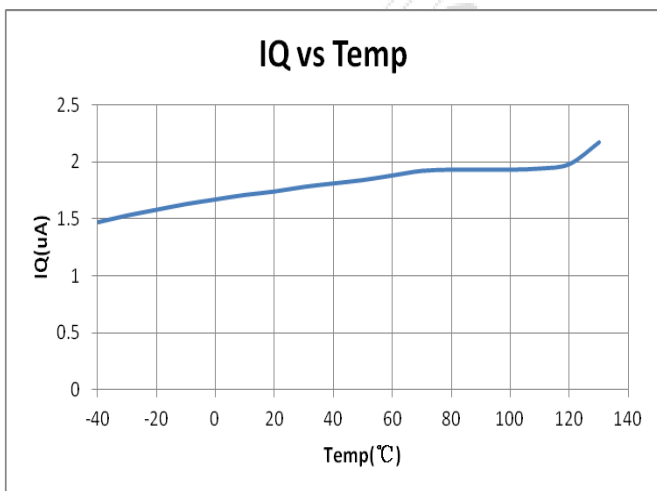


图5. 静态电流 与 温度

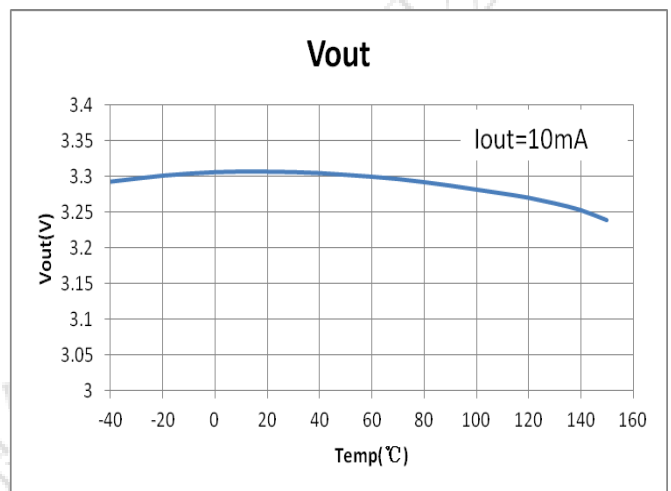


图6. 输出电压 与 温度

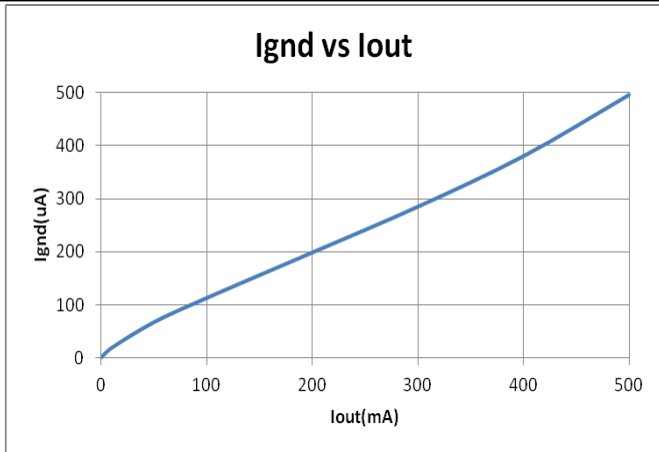


图7. 地电流 与 输出电流

ME6231A36PG ($V_{CE} = V_{IN} = 4.6V$, $T_a = 25^\circ C$, $C_{IN} = C_L = 10\mu F$, 除特别指定。)

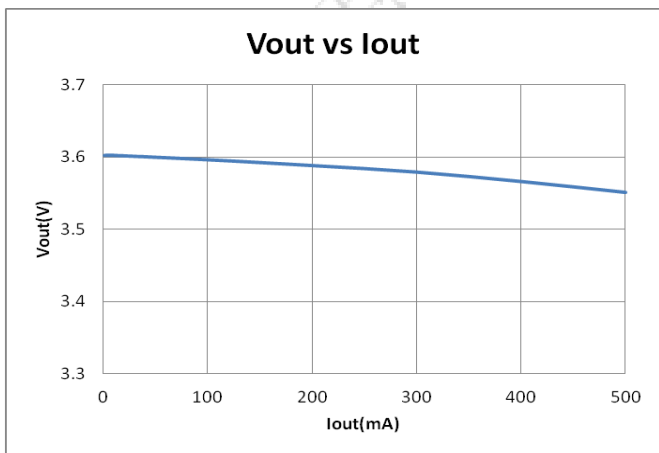


图8. 输出电压 与 输出电流

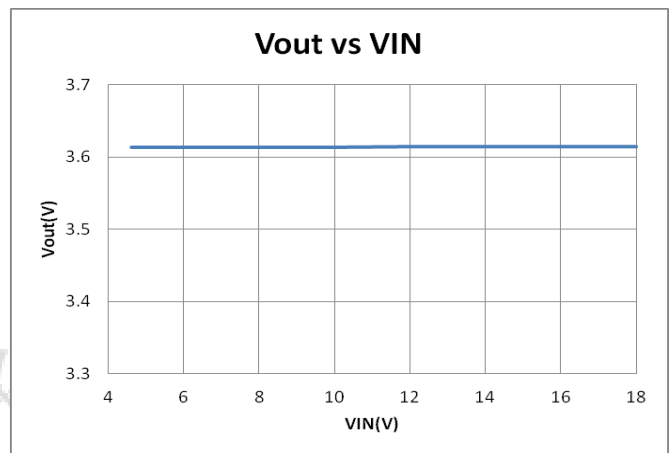


图9. 输出电压 与 输入电压

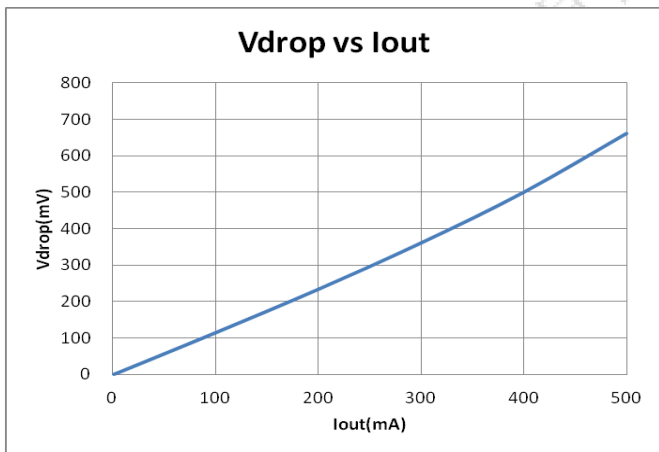


图 10. 压差 与 输出电流

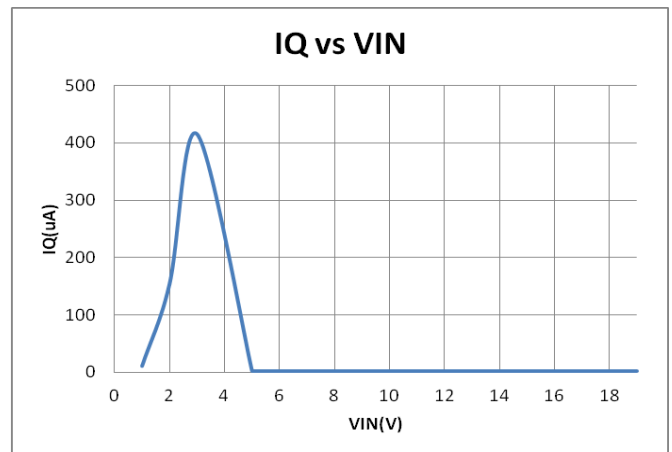


图 11. 静态电流 与 输入电压

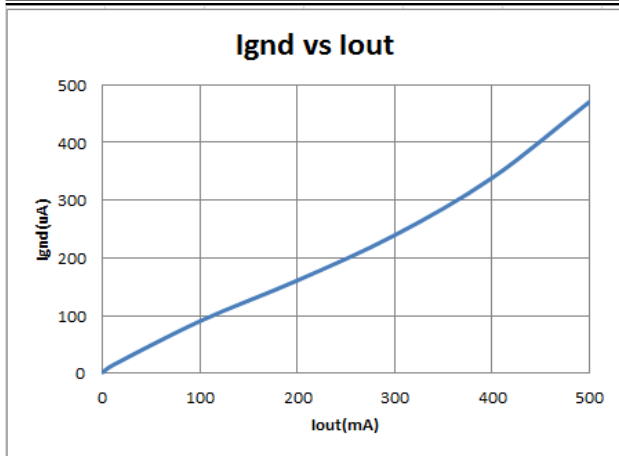


图 12. 地电流与输出电流

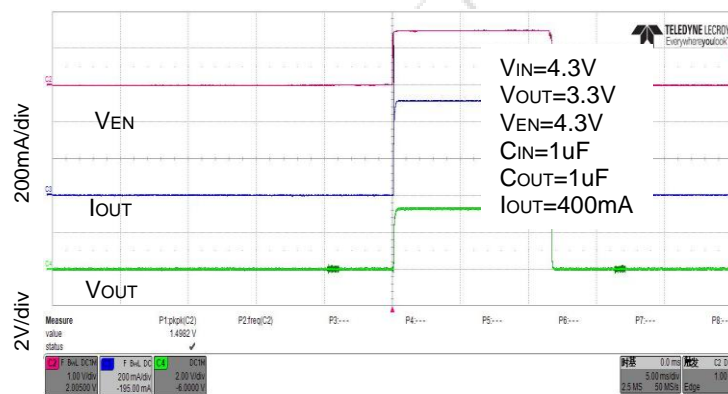


图 13. 使能开启响应

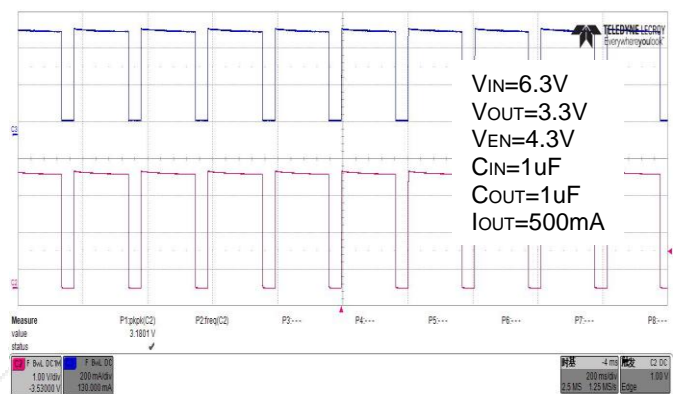


图 14. 热关断

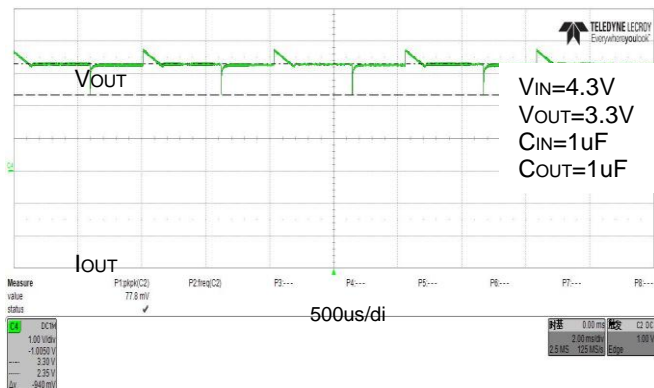


图 15. 负载瞬态响应
Iout=1mA to 500mA

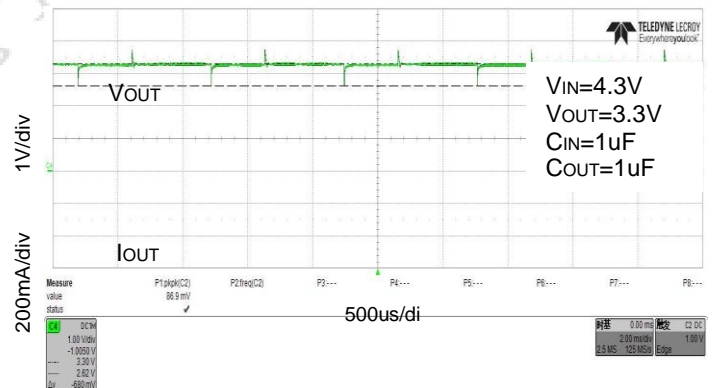


图 16. 负载瞬态响应
Iout=10mA to 500mA

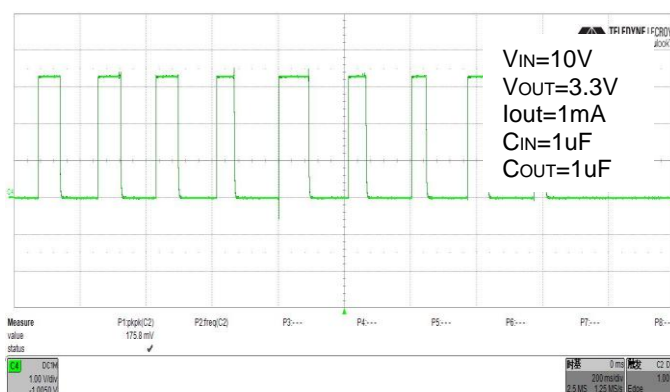


图 17. 单次热插拔输出

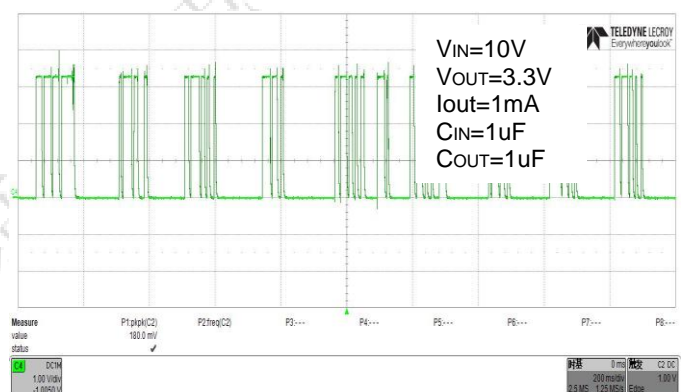
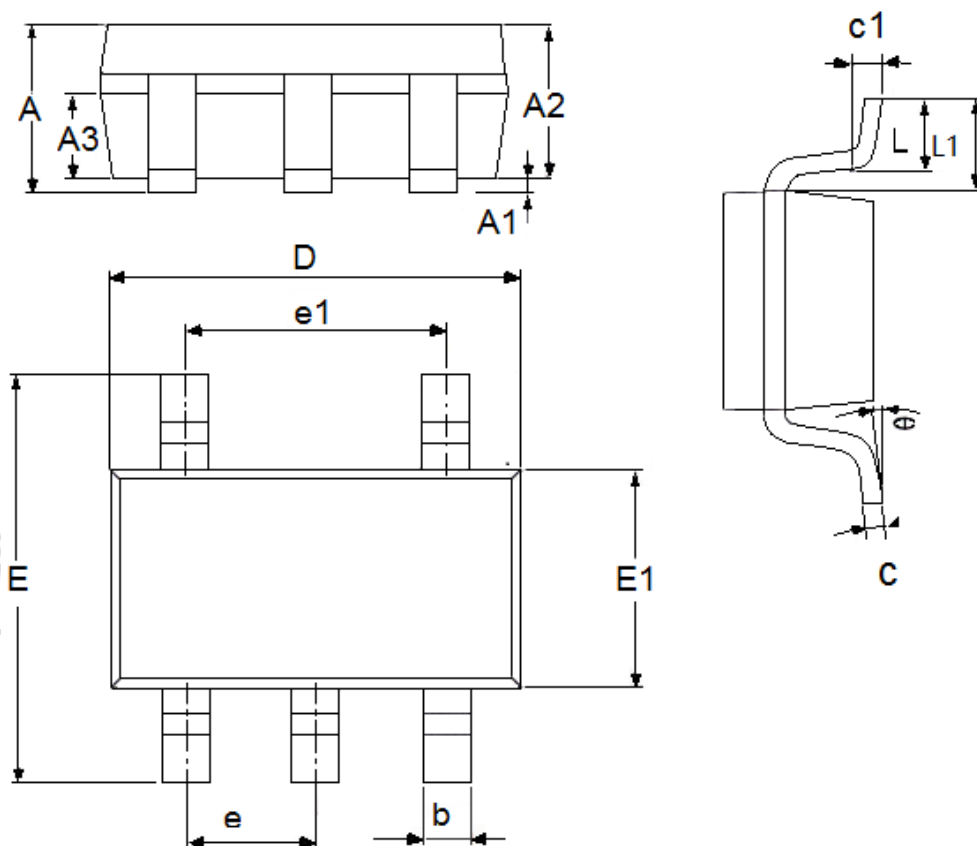


图 18. 连续热插拔输出过冲

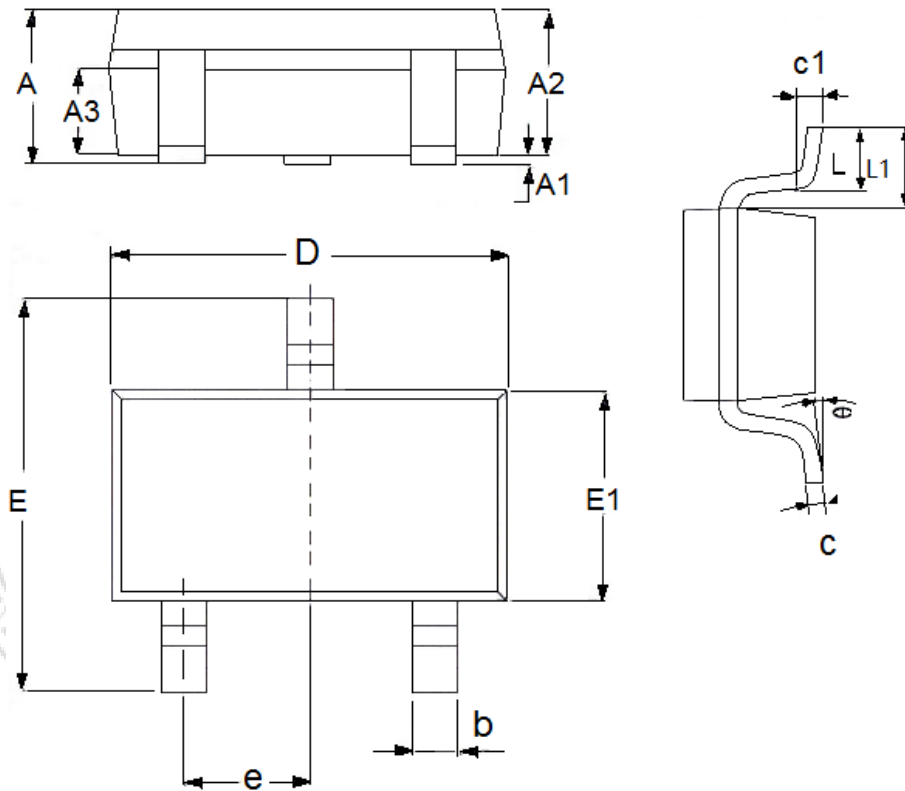
封装信息

- 封装类型: SOT23-5



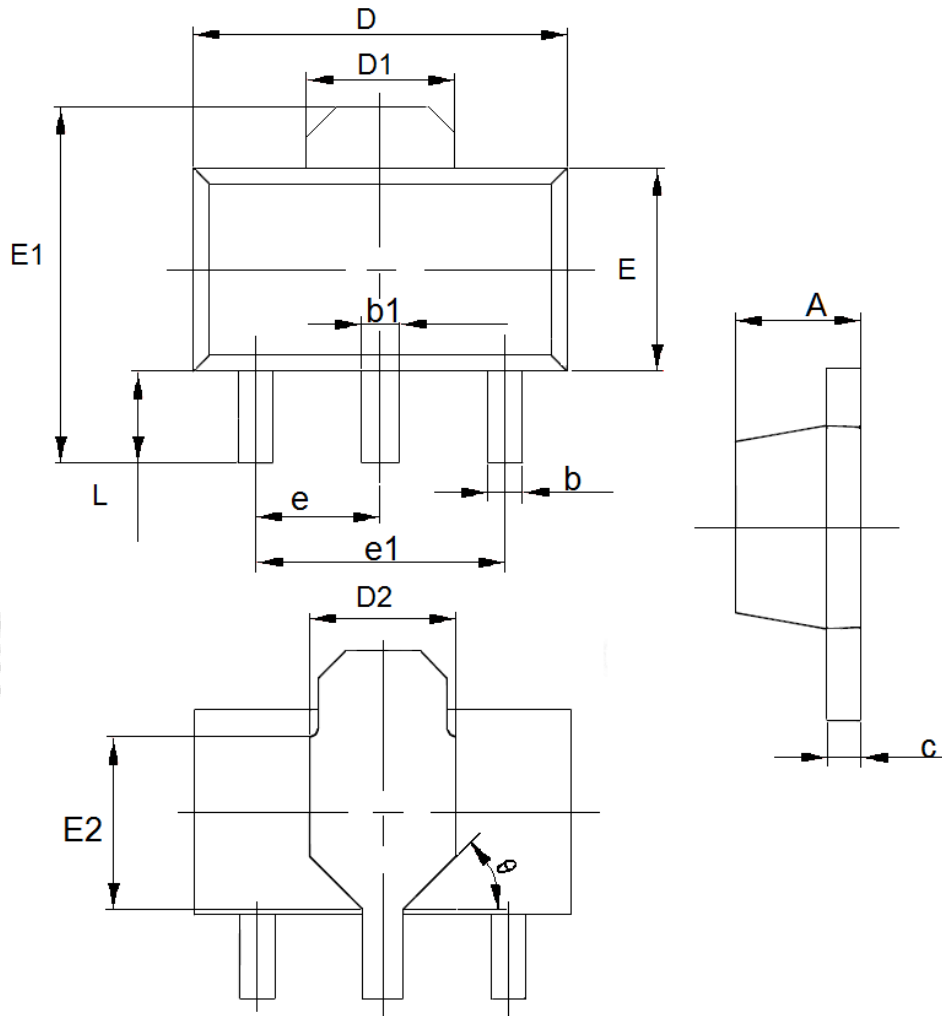
| 参数 | 尺寸 (mm) | | 尺寸 (Inch) | |
|----|-----------|------|-------------|--------|
| | 最小值 | 最大值 | 最小值 | 最大值 |
| A | 1.05 | 1.45 | 0.0413 | 0.0571 |
| A1 | 0 | 0.15 | 0.0000 | 0.0059 |
| A2 | 0.9 | 1.3 | 0.0354 | 0.0512 |
| A3 | 0.6 | 0.7 | 0.0236 | 0.0276 |
| b | 0.25 | 0.5 | 0.0098 | 0.0197 |
| c | 0.1 | 0.23 | 0.0039 | 0.0091 |
| D | 2.82 | 3.05 | 0.1110 | 0.1201 |
| e1 | 1.9(TYP) | | 0.0748(TYP) | |
| E | 2.6 | 3.05 | 0.1024 | 0.1201 |
| E1 | 1.5 | 1.75 | 0.0512 | 0.0689 |
| e | 0.95(TYP) | | 0.0374(TYP) | |
| L | 0.3 | 0.6 | 0.0118 | 0.0236 |
| L1 | 0.59(TYP) | | 0.0232(TYP) | |
| θ | 0 | 8° | 0.0000 | 8° |
| c1 | 0.2(TYP) | | 0.0079(TYP) | |

- 封装类型: SOT23-3



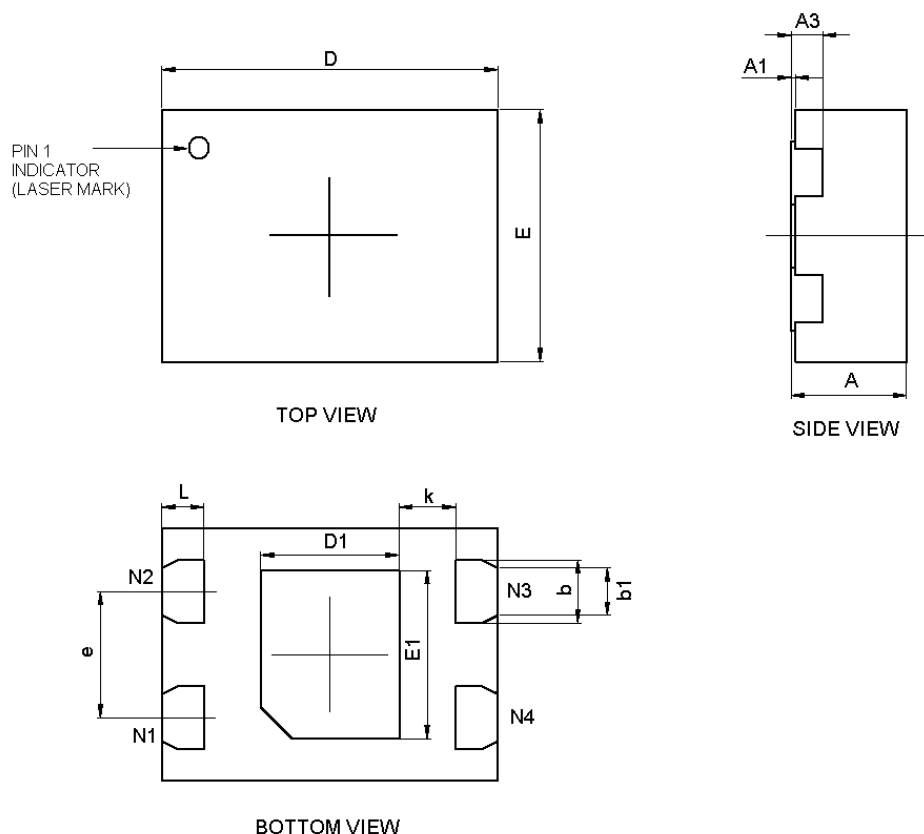
| 参数 | 尺寸 (mm) | | 尺寸 (Inch) | |
|----|-----------|------|-------------|--------|
| | 最小值 | 最大值 | 最小值 | 最大值 |
| A | 1.05 | 1.45 | 0.0413 | 0.0571 |
| A1 | 0 | 0.15 | 0.0000 | 0.0059 |
| A2 | 0.9 | 1.3 | 0.0354 | 0.0512 |
| A3 | 0.6 | 0.7 | 0.0236 | 0.0276 |
| b | 0.25 | 0.5 | 0.0098 | 0.0197 |
| c | 0.1 | 0.25 | 0.0039 | 0.0098 |
| D | 2.8 | 3.1 | 0.1102 | 0.1220 |
| E | 2.6 | 3.1 | 0.1023 | 0.1220 |
| E1 | 1.5 | 1.8 | 0.0591 | 0.0709 |
| e | 0.95(TYP) | | 0.0374(TYP) | |
| L | 0.25 | 0.6 | 0.0098 | 0.0236 |
| L1 | 0.59(TYP) | | 0.0232(TYP) | |
| θ | 0 | 8° | 0.0000 | 8° |
| c1 | 0.2(TYP) | | 0.0079(TYP) | |

● 封装类型: SOT89-3



| 参数 | 尺寸 (mm) | | 尺寸 (Inch) | |
|----------|-----------|------|-------------|--------|
| | 最小值 | 最大值 | 最小值 | 最大值 |
| A | 1.4 | 1.6 | 0.0551 | 0.0630 |
| b | 0.32 | 0.52 | 0.0126 | 0.0205 |
| b1 | 0.4 | 0.58 | 0.0157 | 0.0228 |
| c | 0.35 | 0.45 | 0.0138 | 0.0177 |
| D | 4.4 | 4.6 | 0.1732 | 0.1811 |
| D1 | 1.55(TYP) | | 0.061(TYP) | |
| D2 | 1.75(TYP) | | 0.0689(TYP) | |
| e1 | 3.0(TYP) | | 0.1181(TYP) | |
| E | 2.3 | 2.6 | 0.0906 | 0.1023 |
| E1 | 3.94 | 4.4 | 0.1551 | 0.1732 |
| E2 | 1.9(TYP) | | 0.0748(TYP) | |
| e | 1.5(TYP) | | 0.0591(TYP) | |
| L | 0.8 | 1.2 | 0.0315 | 0.0472 |
| θ | 45° | | 45° | |

● 封装类型: DFN1.2*1.6-4



| 参数 | 尺寸 (mm) | | 尺寸 (Inch) | |
|----|-------------|-------|--------------|--------|
| | 最小值 | 最大值 | 最小值 | 最大值 |
| A | 0.5 | 0.6 | 0.0197 | 0.0236 |
| A1 | 0 | 0.05 | 0 | 0.0020 |
| A3 | 0.152 (TYP) | | 0.006 (TYP) | |
| D | 1.5 | 1.7 | 0.0591 | 0.0669 |
| E | 1.1 | 1.3 | 0.0433 | 0.0512 |
| D1 | 0.56 | 0.76 | 0.0221 | 0.0299 |
| E1 | 0.7 | 0.9 | 0.0276 | 0.0355 |
| b | 0.25 | 0.35 | 0.0098 | 0.0138 |
| b1 | 0.175 | 0.275 | 0.0069 | 0.0108 |
| e | 0.6 (TYP) | | 0.0236 (TYP) | |
| L | 0.15 | 0.25 | 0.0059 | 0.0098 |
| k | 0.2 (TYP) | | 0.0079 (TYP) | |

- 本资料内容，随产品的改进，会进行相应更新，恕不另行通知。使用本资料前请咨询我司销售人员，以保证本资料内容为最新版本。
- 本资料所记载的应用电路示例仅用作表示产品的代表性用途，并非是保证批量生产的设计。
- 请在本资料所记载的极限范围内使用本产品，因使用不当造成的损失，我司不承担其责任。
- 本资料所记载的产品，未经本公司书面许可，不得用于会对人体产生影响的器械或装置，包括但不限于：健康器械、医疗器械、防灾器械、燃料控制器械、车辆器械、航空器械及车载器械等。
- 尽管本公司一向致力于提高产品质量与可靠性，但是半导体产品本身有一定的概率发生故障或错误工作，为防止因此类事故而造成的人身伤害或财产损失，请在使用过程中充分留心备用设计、防火设计、防止错误动作设计等安全设计。
- 将本产品或者本资料出口海外时，应当遵守适用的进出口管制法律法规。
- 未经本公司许可，严禁以任何形式复制或转载本资料的部分或全部内容。