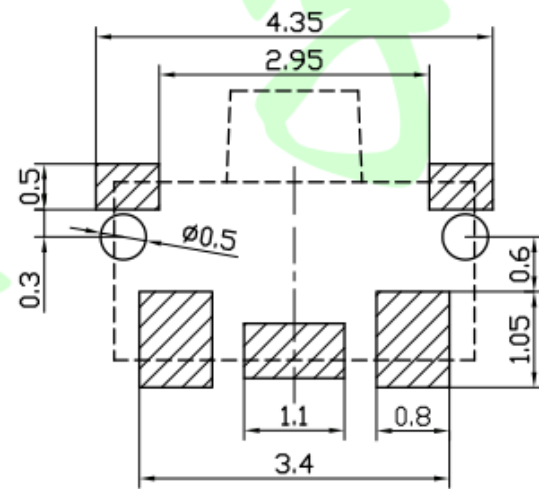
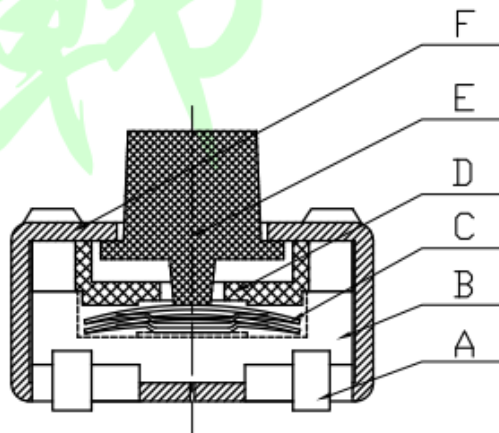
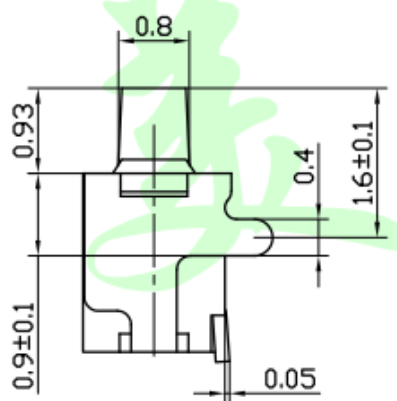


额定负荷 Rating	DC 12V/50mA
接触电阻 Contact Resistance	100mΩ max.
绝缘电阻 Insulation resistance	DC100V 60S 100MΩ min.
抗电强度 Dielectric strength	AC250V(50~60HZ) 60S min.
操作力 Operation force	▶160±30gf
寿命试验 Operating Life	50,000 cycles
行程 Travels	0.25±0.1mm



安装参考图



F	盖板	2WC1	磷铜0.2	1	
E	按钮	2WD1	LCP黑	1	
D	塑胶盖	2WC2	E471I	1	
C	簧片	2WE1	进口不锈钢覆银	2	
B	底座	2WB3	E471I	1	
A	卡件	2WA2	磷铜0.15	1	
序号	名称	料号	材料	数量	备注

>0.5~2	±0.05	±0.10	±0.15
>2~5	±0.15	±0.20	±0.25
>5~10	±0.25	±0.28	±0.30
角度 ANGLE	±0.5°		
未注尺寸公差 (mm)			

第一视角	设计	图面单位	A4 MM	东莞市美韩电子科技有限公司		
	Jack Jin			Dongguan Usakro Electronic Technology Co., Ltd.		
批准	审核	比例	重量	1:1	DWG NO.	型号: UK-B02135-160
	Jacky Zhong			1/1	VER	
	批准	页码	1/1	1 of 1	PART NO.	规格: 2*3*2.9 小支架
	Tony Meng	版次	A/0			R