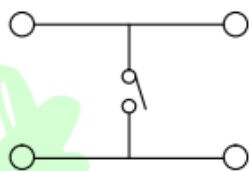
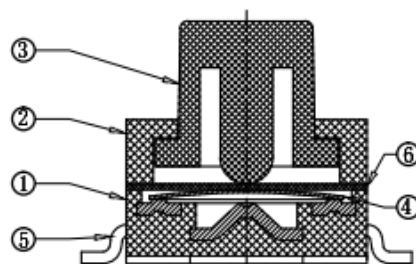
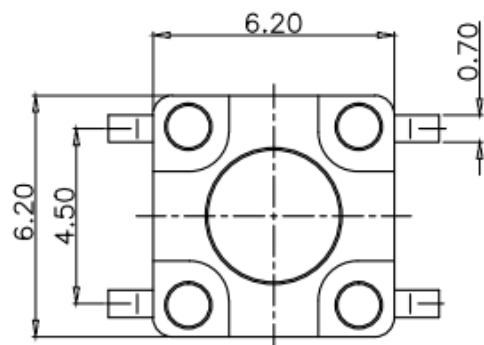
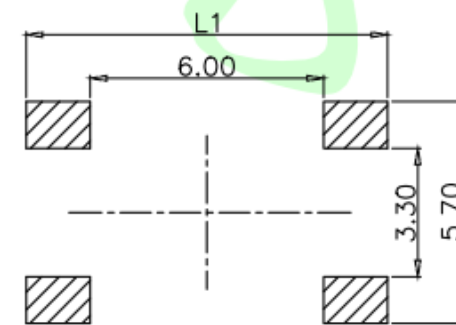


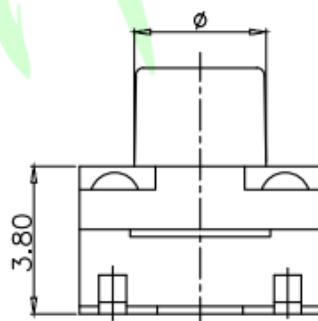
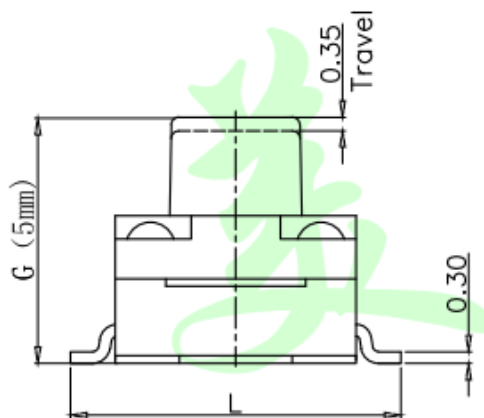
额定负荷 Rating	DC 12V/50mA
接触电阻 Contact Resistance	100mΩ max.
绝缘电阻 Insulation resistance	DC100V 60S 100MΩ min.
抗电强度 Dielectric strength	AC250V(50-60HZ) 60S min.
操作力 Operation force	160±30gf ▶250±50gf
寿命试验 Operating Life	100,000 cycles 70,000 cycles
行程 Travels	0.25±0.1mm



Circuit Diagram



PCB Layout (Pattern side)



⑥	Waterproof mat	—	1	Silica gel	Black
⑤	Terminal	—	4	Brass(0.3t)	Silvering
④	Reed	—	1	SUS	Silver covered
③	Button	—	1	PPA	Black
②	Cover	—	1	PPA	Black
①	Base	—	1	PPA	Black
NO.	Name	Number	Qty	Materil	Remarks

>0.5~2	±0.05	±0.10	±0.15
>2~5	±0.15	±0.20	±0.25
>5~10	±0.25	±0.28	±0.30
角度 ANGLE	±0.5°		
未注尺寸公差 (mm)			

第一视角	设计	图面	A4	东莞市美韩电子科技有限公司			
	Jack Jin						单位
	审核	比例		Dongguan Usakro Electronic Technology Co., Ltd.			
	Jacky Zhong						重量
	批准	页码	1/1	1:1	DWG NO.	型号: UK-B02123-G5-250	SIZE
	Tony Meng			版次	A/0	1 of 1	PART NO.
							VER
							R