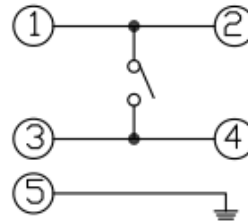
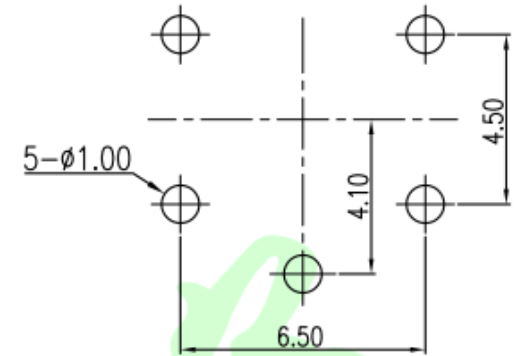


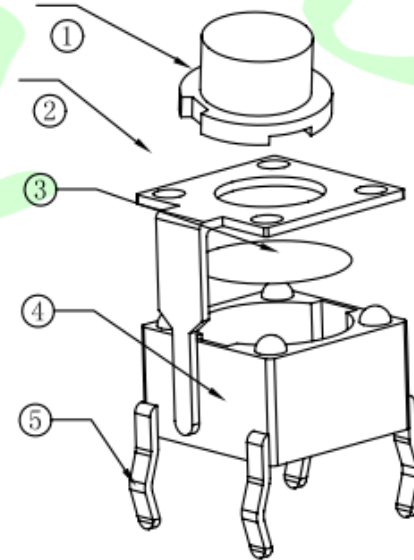
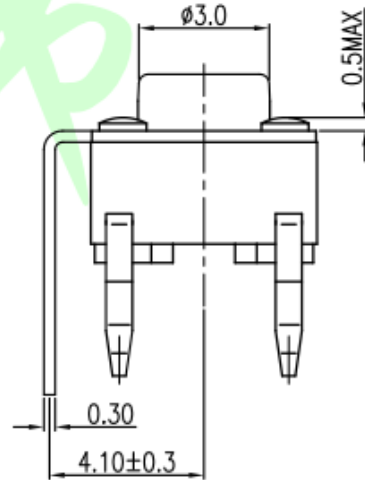
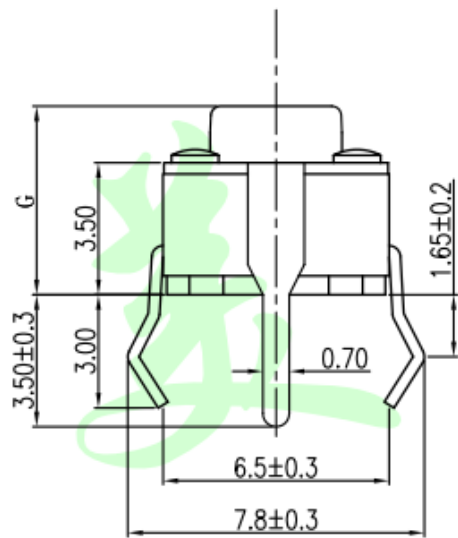
G=4.3~17mm



CIRCUIT DIAGRAM



P.C.B LAND DIMENSION



| | | | | | |
|----|------|---------|------|----|----|
| 5 | 接触脚 | 黄铜 | 镀银 | 1 | |
| 4 | 底座 | PPA(黑色) | | 1 | |
| 3 | 簧片 | 复合银 | 镀银 | 1 | |
| 2 | 盖板 | 黄铜 | 铜锡 | 1 | |
| 1 | 按钮 | PPA(黑色) | | 1 | |
| 序号 | 零件名称 | 材料规格 | 表面处理 | 数量 | 备注 |

| | |
|----------------------------|--------------------------|
| 额定负荷 Rating | DC 12V/50mA |
| 接触电阻 Contact Resistance | 50mΩ max. |
| 绝缘电阻 Insulation resistance | DC100V 60S 100MΩ min. |
| 抗电强度 Dielectric strength | AC250V(50~60HZ) 60S min. |
| 操作力 Operation force | 160±30gf ▶ 250±50gf |
| 寿命试验 Operating Life | 100,000 cycles |
| 行程 Travels | 0.25±0.1mm |

| | | | |
|-------------|-------|-------|-------|
| >0.5~2 | ±0.05 | ±0.10 | ±0.15 |
| >2~5 | ±0.15 | ±0.20 | ±0.25 |
| >5~10 | ±0.25 | ±0.28 | ±0.30 |
| 角度 ANGLE | | ±0.5° | |
| 未注尺寸公差 (mm) | | | |

| | | | |
|-----------|-------------|-----|----|
| 第一视角 | 设计 | 图面 | A4 |
| | Jack Jin | 单位 | MM |
| | 审核 | 比例 | |
| | Jacky Zhong | 重量 | |
| 批准 | 页码 | 1/1 | |
| Tony Meng | 版次 | A/0 | |

| | | | |
|---|----------|---------------------|------|
| 东莞市美韩电子科技有限公司 | | | |
| Dongguan Usakro Electronic Technology Co., Ltd. | | | |
| 1:1 | DWG NO. | 型号: UK-B0204-G5-250 | SIZE |
| 1 of 1 | PART NO. | 规格: 6*6*5 5脚 插件 | VER |
| | | | R |