

## Specification for Approval

Component Name:

Model No.: LV081538

Customer Code:

Customer Model No.:

Signature	Designed By	Checked By	Standardised By	Approved By
	Hongyang Li			
Date	2020/12/25			

**Approved by Customer :**

Tel: +86-0769-3901996

Fax: 0755-26509839

E-mail: KOTL-Sales@kotl.com.cn

Web site: www.kotl.com.cn

Address: JinLong Science and Technology Park, Baiye RoadNo7,  
LiaoBu, DongGuan, GuanZhou , China

## Restricted

### 1. 更改记录/Record Update

Version	Description	Date	Author	Approved

## Content

1 介绍/Introduction .....	4
2 电声特性/Electro-acoustic Characteristics .....	4
2.1 电气要求/Electrical Requirement.....	4
2.2 性能/Performance .....	5
2.3 测试设置图及测试方法 1/Test Setup Drawings& Test Method1 .....	6
3 一般可靠性测试/General Reliability Tests.....	8
4 机械规格/Mechanical Specification & Phase.....	10
5 机械图/Mechanical Drawing:.....	10
6 马达许用力/Permitted force to vibrator .....	11
7 零件标记/Part Marking.....	12
8 物料清单/Bill of Materials (如下实例) .....	13
9 包装信息/Packing Information .....	15
10 运输、仓储及其他/Transportation and Storage and Others	16
附录：马达应用指导 .....	17

## 1 介绍/Introduction

本说明书适用于线性电机LV081538

This specification applies to Linear Motor LV081538

## 2 电声特性/Electro-acoustic Characteristics

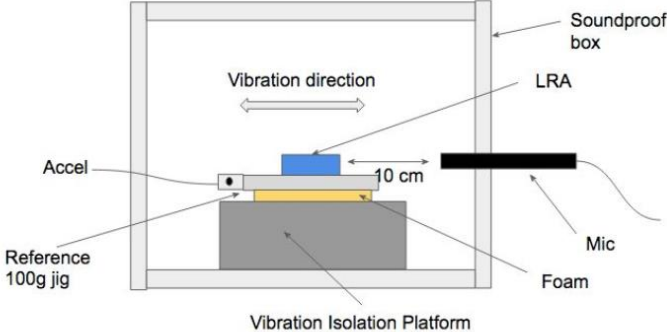
### 2.1 电气要求/Electrical Requirement

序号 NO.	项目 Item	规格 Specification	条件/备注 Condition / Remark
2.1-1	操作驱动 Operation driver	信号发生器signal generator	频率为F0 点共振频率频率震动 @ F0, refer to resonant frequency
2.1-2	额定电压 Rated voltage	2.0Vrms	正弦波 Sinewave
2.1-3	额定电流 Rated current	170mA Max	输入额定电压 2.0Vrms With rated voltage
2.1-4	内阻 Internal resistances	14 ± 1.5 Ω	
2.1-5	Insulation resistance 绝缘阻值	100v/50MΩ	在端子和外壳之间通 100V DC 100V DC between terminal and housing
2.1-6	Operating conditions 使用环境	0°C~60°C	常规湿度, 无水汽凝结 ordinary humidity ,no condensation of moisture
2.1-7	Storage conditions 贮存环境	-40°C~85°C	常规湿度, 无水汽凝结 ordinary humidity ,no condensation of moisture

## 2.2 性能/Performance

序号 NO.	项目 Item	规格 Specification	条件/备注 Condition / Remark
2.2-1	频率 Frequency	150±8Hz	参考 5.0 性能测试条件 Refer to test conditions
2.2-2	振动量 Acceleration(Long vibration)	≥0.8Grms @ 100g Jig 2.0Vrms	参考性能测试条件,在F0 点的振动量 Refer to test conditions Acceleration @ F0
2.2-3	直流电阻 Motor Resistance(ReDC)	13-16.5 Ohm	
2.2-4	品质因素Q Mechanical Quality Factor	7.5-16	
2.2-5	启动时间 Rise Time(Long vibration)	75 ms Max	振动量从 0 上升至 50%的时间 From 0 to 50% acceleration
2.2-6	停止时间 Fall Time(Long vibration)	85 ms Max	振动量从 100%下降至 50%的时间 Fall from 100% to 50% acceleration
2.2-7	噪音 Noise *Long Vibration	≤50dBA	距离电机 10cm处测量,水平振动方向 10cm from vibrator

## 2.3 测试设置图及测试方法 1/Test Setup Drawings& Test Method1

序号 NO.	项目 Item	测试条件 Test Conditions
2.3-1	温度 Temperature	23±2℃
2.3-2	湿度 Humidity	65±20% RH
2.3-3	测试机器和驱动信号 Tester and Test Driver	正弦波驱动设备, 以F0 频率驱动 signal generator frequency @ F0
2.3-4	驱动电压 Input Voltage Range	2.0Vrms ,可以根据特殊效果可以提高使用电压
2.3-5	测试工装材质及重量 Material & weight of jig	铝合金 100 克 Aluminum 100g
2.3-6	电机及传感器相对测试 工装的位置 Position of vibrator and sensor in test jig	<p>传感器在测试工装的左侧壁上, 并使其位于测试工装的中心轴线上。 The sensor is on the left wall of the testing jig, also is at the center axis.</p> <p>电机在测试工装中的位置需与传感器在同一轴线上, 电机中心与传感器的距离为 10cm。 The location of the motor in test jig should be at the same axis with sensor, and the distance between motor center and sensor is 10cm.</p> 

<p>2.3-7</p>	<p>固定方式 Fix method</p>	<p>传感器：螺纹刚性连接 Sensor: connect with test Jig by screw 电机/ Motor: 通过双面胶将电机底部固定在工装表面。双面胶型号为 Nitto Denko 5603BN Fixing the motor bottom on the jig face with double-sided glue tape. (Model of the tape: Nitto Denko 5603BN) 通过电机上方和工装间的泡棉，压紧电机。泡棉型号为：3M 467MP Tighten the motor with the foam between motor and jig. (Model of the foam: 3M 467MP)</p>
<p>2.3-8</p>	<p>测试方法 Test method</p>	<p>将测试工装置于鸡蛋棉表面的正中间。信号源输出信号使电机振动，传感器接受振感，并将信号传至接收器 Place the testing jig at the right center of eggs cotton. Signal from the signal source vibrates motor, and sensor receive the vibration and send the signal to receiver. 鸡蛋棉规格为：20cm×20cm×6.5cm（长度×宽度×高度） Size of the egg crate foam:20cm×20cm×6.5cm（L×W×H）</p>

产品形式：成品

任何未指定的测试条件应与本

Product Form: Finished product

Any unspecified test condition should be correlated to nominal conditions specified in this specification.

## 3 一般可靠性测试/General Reliability Tests

3-1	常温寿命	位置：将马达固定在专用 180g 制具上，水平放置； 通断方式：通 2s 断 1s 为一个循环，常温 F0 正弦 2Vrms 驱动；； 循环次数：100 万次(约 834H) 点检记录频率：每 24 小时确认一次是否有杂音或异音
3-2	低温寿命	位置：将马达固定在专用 180g 制具上，水平放置； 环境：-10℃； 通断方式：通 2s 断 1s 为一个循环，常温 F0 正弦 2Vrms 驱动；； 循环次数：50 万次(约 417H) 点检记录频率：每 24 小时确认一次是否有杂音或异音
3-3	高温寿命	位置：将马达固定在专用 180g 制具上，水平放置； 环境：55℃； 通断方式：通 2s 断 1s 为一个循环，常温 F0 正弦 2Vrms 驱动；； 循环次数：50 万次(约 417H) 点检记录频率：每 24 小时确认一次是否有杂音或异音
3-4	高温高湿寿命试验 (恒温恒湿寿命)	位置：将马达固定在专用 180g 制具上，水平放置； 环境：65℃,95%RH； 通断方式：通 2s 断 1s 为一个循环，常温 F0 正弦 2Vrms 驱动； 循环次数： X 轴马达：10 万次(约 83H) 点检记录频率：每 24 小时确认一次是否有杂音或异音
3-5	高温高湿存储	储存温度:55±2℃ 储存湿度：( 93±2 ) %RH 储存时间：96h 常温恢复时间：2h
3-6	高温存储	储存温度:85±2℃ 储存时间：96h 常温恢复时间：2h
3-7	低温存储	储存温度:-40±2℃ 储存时间：96h 常温恢复时间：2h
3-8	温度冲击	低温-40℃，保持 1h 高温 75℃，保持 1h 转换时间：5min 循环次数：20 次 常温恢复时间：2h



3-9	盐雾试验	<p>将马达放入盐雾箱中</p> <p>1) NaCL% : 5% PH 值 : 6.5~7.2</p> <p>2) 试验槽温度 : 35°C±1°C</p> <p>3) 时间 : 48h</p> <p>4) 实验后用清水清洗,并在 55°C烘干.</p> <p>5)适用于 FPC 马达。</p>
3-10	跌落实验	<p>(1).将马达固定在约 180g 的治具中 ( 包括马达重量 ) 落向大理石地面 ;</p> <p>(2).跌落高度 : 1.5m ;</p> <p>(3).测试数量 : 20PCS</p> <p>(4).跌落方向 : ±x、 ±y、 ±z ;</p> <p>(5).跌落次数 : 每个方向各 4 次 , 共 24 次。</p>
3-11	微跌试验	<p>(1).将马达固定在约 180g 的治具中 ( 包括马达重量 ) 落向不锈钢工作面 ;</p> <p>(2).跌落高度 : 10cm</p> <p>(3).跌落顺序及次数 :</p> <p>A.正、反各 2500 次 ;</p> <p>B.上、下、左、右各 500 次。</p> <p>C.7000 次记为一轮 , 每轮结束后测试是否有杂音或振感弱 , 共做 4 轮 , 28000 次。</p> <p>(4).测试数量 : 10PCS</p>
3-12	绝缘耐压	线圈和壳体施加电压 : DC100V ; 50MΩ
3-13	膜厚测试	<p>1)测试金手指接触区域的镀层膜厚 , 每个金手指测试 2 点 : 中间及四周周边沿区域 ; 金手指镀层规格 : Au≥0.1um , Ni≥2.5um</p> <p>2)适用于 FPC 马达金手指。</p>
3-14	FPC 耐弯折试验 (硬板 FPC/非悬空 FPC 不做)	<p>1)试验方法 : 拿住试样的一端 , 使它围绕芯轴弯折 180 度 , 然后回到起始位置。循环测试 10 次 ;</p> <p>2)芯轴直径 : 0.8-1.0mm</p> <p>3)弯折频率 : 30-45 次/分钟</p>

经过可靠性测试后, 所有样品必须满足以下要求:

- 1) 共振频率: 原始值+/- 5%以内
- 2) 加速度在原始值的+/- 20%之内
- 3) 电阻: 14±20%Ω
- 4) 噪音: ≤60 dBA

备注: 试验后, 需常温下至少放置两小时后测试电机性能。

After reliability test, all samples must be meet the requirements as follow:

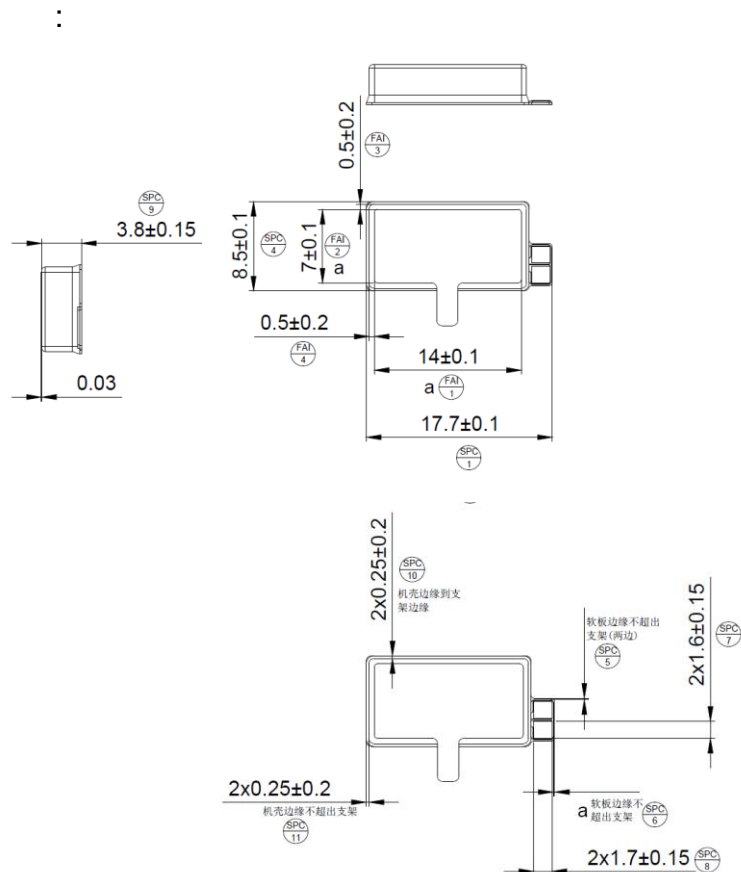
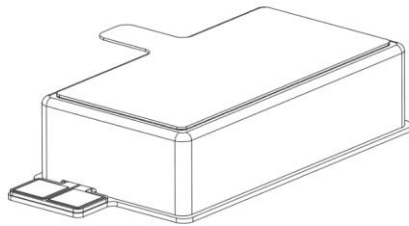
- 1) Resonant frequency: within +/-5%
- 2) Acceleration within +/-20% of original
- 3) Resistance: 14±20%Ω
- 4) Noise: ≤ 60 dBA

NOTE: Test the function after at least 2 hours exposure in ordinary temperature.

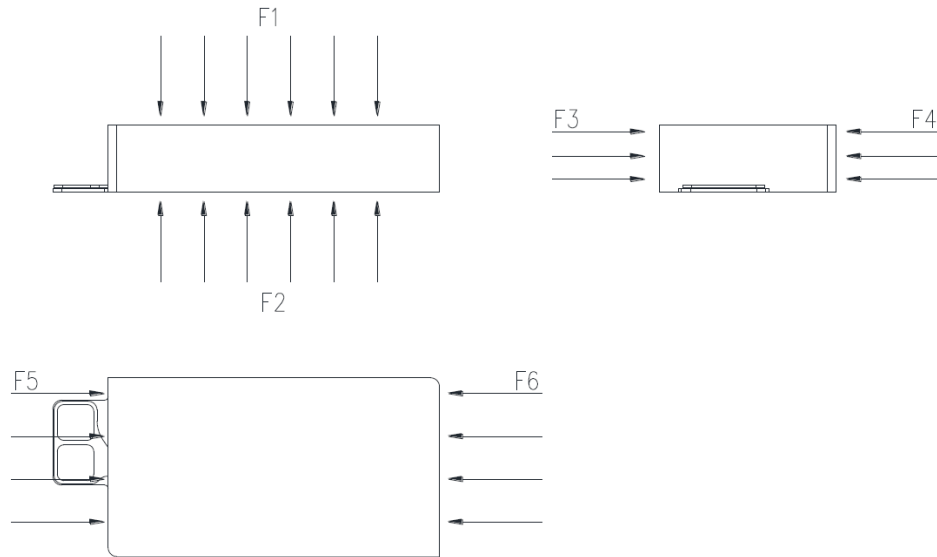
## 4 机械规格/Mechanical Specification & Phase

序号 NO.	项目 Item	内容 Contents
4-1	外形尺寸 Motor structure	17.70mm×8.50mm×3.8mm (长×宽×高) 17.70mm×8.50mm×3.8mm (Length × Width × Height)
4-2	重量 Weight	约 3.6 克 3.6g (Approx.)

## 5 机械图/Mechanical Drawing:



## 6 马达许用力/Permitted force to vibrator

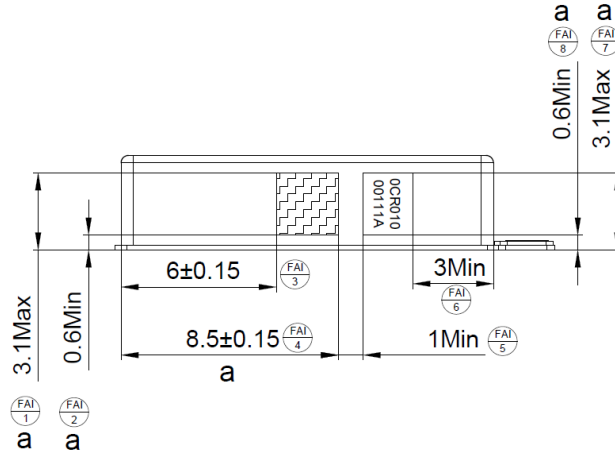


NO	Force	Magnitude(N)
1	F1	MAX20
2	F2	MAX20
3	F3	MAX10
4	F4	MAX10
5	F5	MAX10
6	F6	MAX10

**Fig4.pressure drawing**

## 7 零件标记/Part Marking

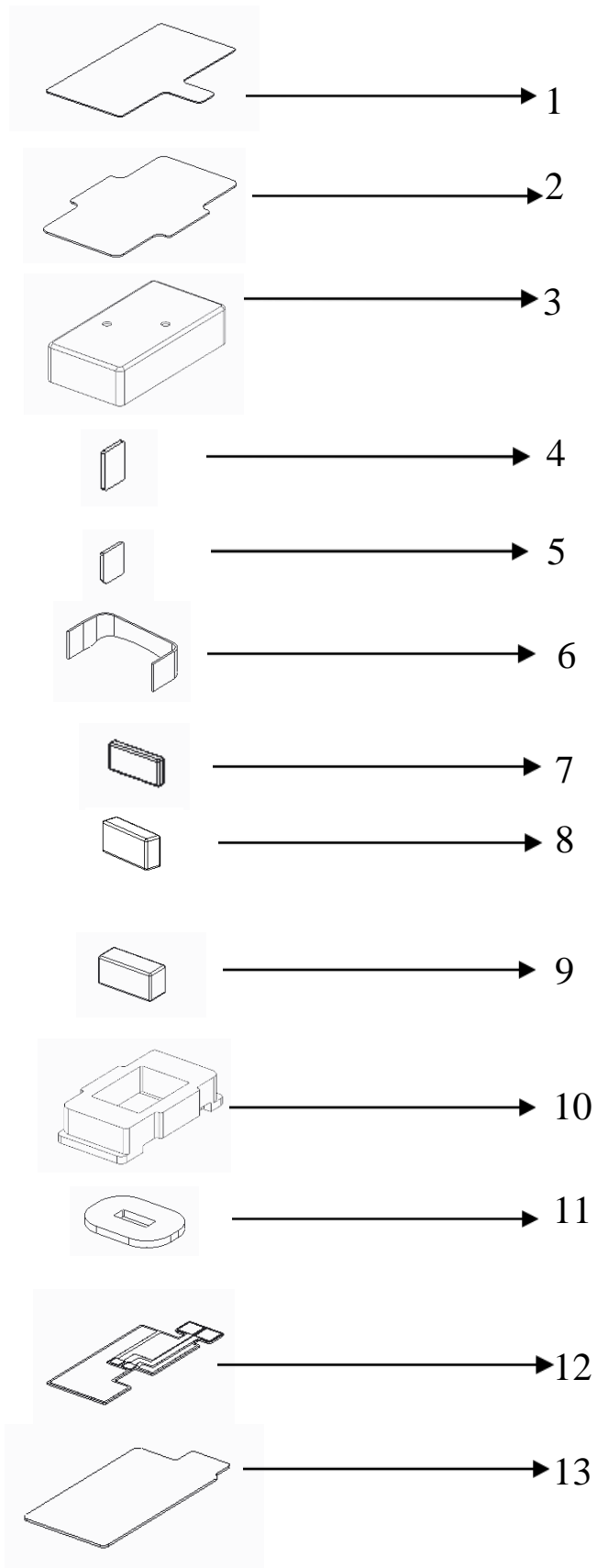
二维码说明/Description of the 2D barcode:



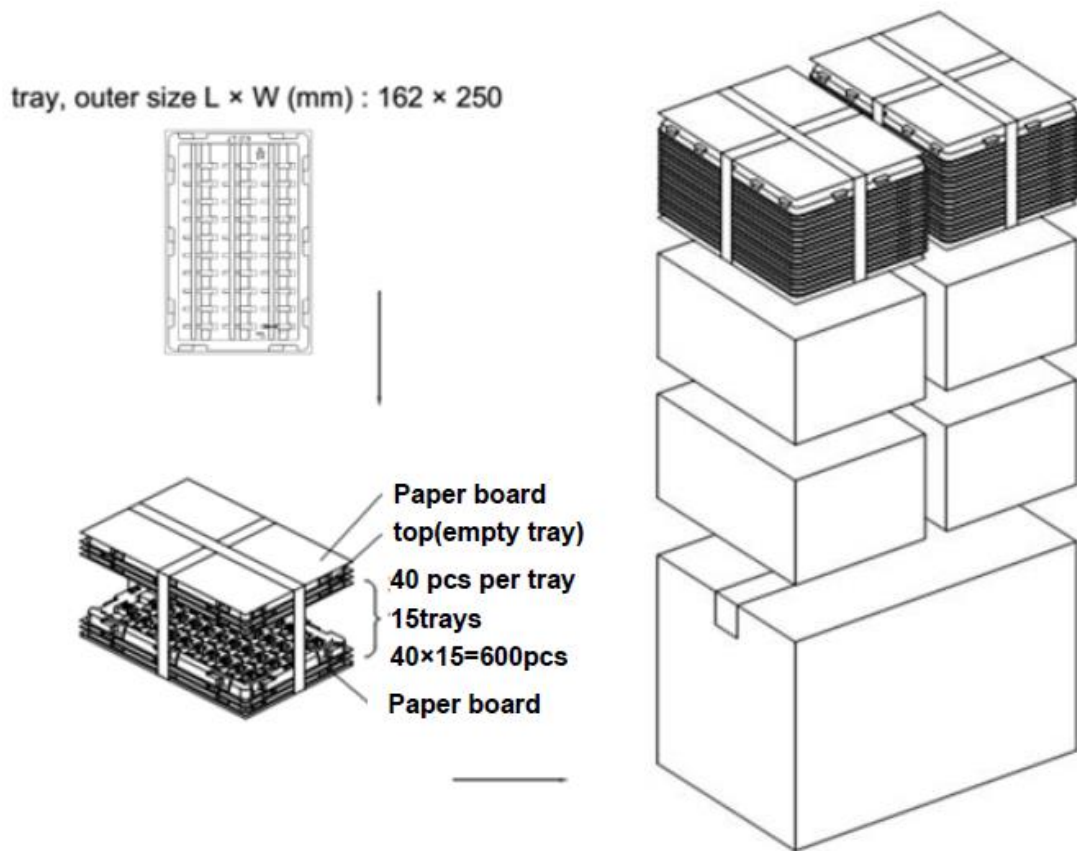
数字说明/Description of the digits:

二维码注释/Barcode Notes		
序数/Ordinal	项目/Item	举例/Examples
1th	年/Year	0(2020) , 1 ( 2021 ) , 2 ( 2022 )
2th	月份/Month	1,2,...,9,A,B,C
3th	日期/Date	1,2,...,9(1-9),A,B,...X(10-31) (Skip letter 'o' and letter 'i')
4th-5th	版次/Revision	01
6th-9th	电机编码/Motor SN	0001,... , FFFF (use 0-9,A-F)
10th	配置/Config	1 (use 1-9,A-F)
11th	线别/Line	1,2 , ...
12th	班次/Shift	A,B

## 8 物料清单/Bill of Materials (如下实例)



## 9 包装信息/Packing Information



Packing	Material	Colour	Unit
Tray	PET	Transparent	40pcs/Tray
Innerbox	Kraft paper	Brown	4pcs/ Out Box
Outbox	Kraft paper	Brown	2400PCS [60Trays+8Trays (empty) /Out

## 10运输、仓储及其他/Transportation and Storage and Others

### 1) 运输/Transportation

请勿在储存和运输过程中重载,重负荷会改变产品的形状。

**Do not add heavy load during storage and shipment. Heavy load will change the shape of product.**

请勿在运输过程中强烈震动。

**Do not add strong shock during shipment.**

超过说明中列出的值的震动将改变产品的形状或拆卸内部组件。

**Shock above the value listed in the instruction will change the shape of the product or disassemble the components inside.**

### 2) 存储/Storage

储存温度/Storage temperature:  $-40^{\circ}\text{C}\sim 85^{\circ}\text{C}$

储存湿度/Storage relative humidity: 0%RH~95%RH

避免放置在高温、潮湿的环境中

**Avoids storing under high temperature and high humidity**

电机应适当的操作、储存和T运转环境中均不可存在腐蚀性气体。例如：**H<sub>2</sub>S**、**SO<sub>2</sub>**、**NO<sub>2</sub>**、**CL<sub>2</sub>**等。另外存储环境中不可有诸如硅、氰、甲醛水和苯酚等能放射出腐蚀性气体的物质，在电机的机械构造或装置中，如果存在腐蚀性气体，那么这会引起电机不运转。

**Make arrangement to limit the storage period within 6 months or less. Please do not store motor in high and low temperature and high humidity. Condensation of atmosphere must be avoided in using or opening the package of the motor.**

### 3) 其他/Others

我司电机在正常环境中的抗腐蚀能力是符合要求的，但机壳上有少许区域存在的裸露金属对腐蚀比较敏感，因此未经咨询请不要在腐蚀环境中储存或使用电机。

**The anti-corrosion of KOTL motors is qualified in normal environments. Otherwise the bare mental on the case is easily being corroded and please do not store or use motors in corrosive environment without consultation with KOTL.**

## 附录：马达应用指导

### 1) 使用容差/Allowable Range for Use

注意电压及电流的使用范围，并且在本标准规定情况下使用电机，否则将相应降低电机的使用寿命和性能。

Pay attention to voltage and current ranges applied, and use the vibration motor according to captioned specifications, or the motor life and performance would be considerably reduced.

### 2) 移动电机/Move Motor

拿电机时，应轻拿轻放，应尽可能地利用外壳部分  
请勿将其跌落或加以超过 0.5 公斤的压力。否则会引起电机的外部形态和电气特性的改变

Please take the motor gently by holding its case as possible.

Do not press the motor with more than 0.5 kgf or drop it. Otherwise, motor characteristics or external appearance could be affected.

电机在运输过程中应小心轻放，避免严重碰撞敲击引起的电机机身和性能受损。

Please lay the motors carefully in transportation to avoid any damage to the motor body or its characteristic caused by serious collision.

### 3) 使用电机/Attentions for Using Motor

小心拿取、使用。

Take and use motor carefully.

避免放置在磁性物体附近或接触其表面，这将影响其功效。

Do not place motor on or near magnetic object or contact the surface, or it will affect the motor performance.

避免电机叠放在一起。

Do not stack up motor.

注意操作环境，尤其注意若铁粉被磁铁吸附，将出现噪音问题，降低使用寿命。

Pay attention to operating environment, especially magnet would absorb iron power and cause noise problem reducing service life.

请勿靠近磁体或有磁场的装置存放或运行电机。

Please do not operate or store the motor near magnet or magnetic devices.

请在 6 个月内使用，请不要在高温、低温、高湿环境下存储。在使用和打开电机外包装时请避免水气凝结。

Make arrangement to limit the storage period within 6 months or less. Please do not store motor in high and low temperature and high humidity. Condensation of atmosphere must be avoided in using or opening the package of the motor.



#### 4) 请谨记/Attention

金龙机电股份有限公司拥有一支专业的技术支持团队，致力于解决我们的电机在新的产品或新的应用中出现的问题，我们乐意与您建立良好的合作关系，我们乐意为您解决使用中遇到的各种问题。

KOTL owns a professional technical team committing to solve the problems in new motor products and new application. We are so glad to build good cooperation with you and always be ready to solve any problems you encounter in application.