

线性霍尔传感器

ES49E

1. 概述

ES49E 为小型、通用、线性霍尔效应传感器，其输出信号电平决定于施加在器件敏感面的磁场强度，随磁场强度成比例地变化。当 ES49E 处于零磁场条件时，其输出电压是电源电压的一半。S 磁极出现在 ES49E 标记面时，输出电压将随磁场强度增加而线性升高；相反，N 磁极将使输出电压随磁场强度增加而线性降低。ES49E 具有低噪声输出的特点，不再需要采用外部滤波。它还包括薄膜式电阻，能提高温度的稳定性和准确性。工作温度范围为 -40°C 至 100°C ，适用于各种商业和消费电子应用。



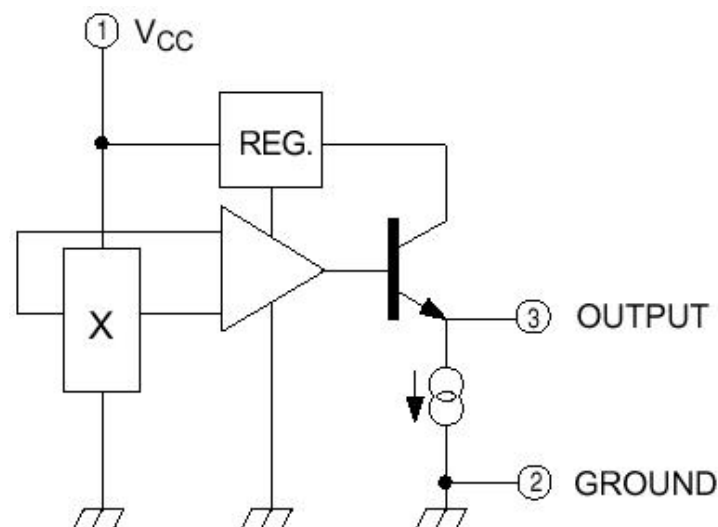
2. 特点

- ◆ 输出电流大
- ◆ 精确度高
- ◆ 稳定性好
- ◆ 灵敏度高
- ◆ 可靠性高
- ◆ 大电流保护
- ◆ 高压箝位保护

3. 典型应用

- ◆ 电动车调速转把
- ◆ 电流检测传感器
- ◆ 接近检测器
- ◆ 运动检测器
- ◆ 齿轮传感器
- ◆ 电动机控制
- ◆ 旋转编码器

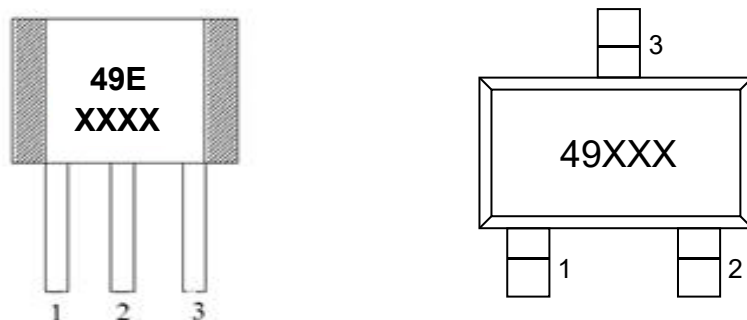
4. 功能框图



线性霍尔传感器

ES49E

5. 芯片外观图



6. 管脚描述

名称	管脚		功能
	TO-92S	SOT-23	
V _{DD}	1	1	电源端
GND	2	3	地端
OUT	3	2	输出端

7. 极限参数

参数	符号	参数值	单位
供电电压	V _{CC}	8.0	V
输出电流	I _{OUT}	20	mA
工作温度	T _A	-40 ~ 85	°C
存储温度	T _S	-65 ~ 150	°C

8. 电学特性 (T_A = 25°C, V_{CC} = 5.0V)

参数	符号	测试条件	最小值	典型值	最大值	单位
工作电压	V _{CC}	Operating	2.7		6.5	V
工作电流	I _{CC}			3	5	mA
输出电阻	R _O			40	100	Ω
噪音	V _{no}	BW=10Hz-10K Hz		90		uV
静态输出电压	V _O	B = 0Gs	2.35	2.5	2.65	V
最低输出电压		B = -1200Gs	0.80		0.95	V
最高输出电压		B = 1200Gs	4.2			V
地线悬空输出电压		B = 0Gs	4.5			V

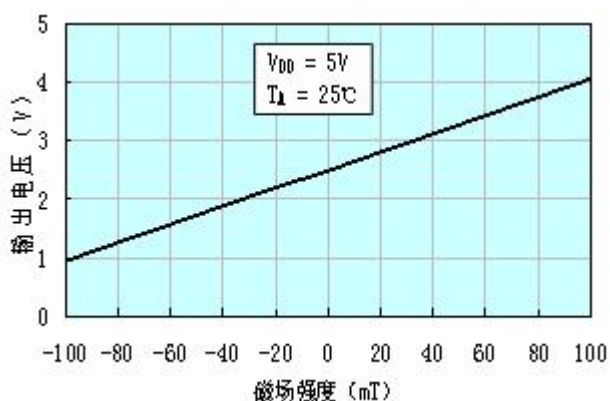
线性霍尔传感器

ES49E

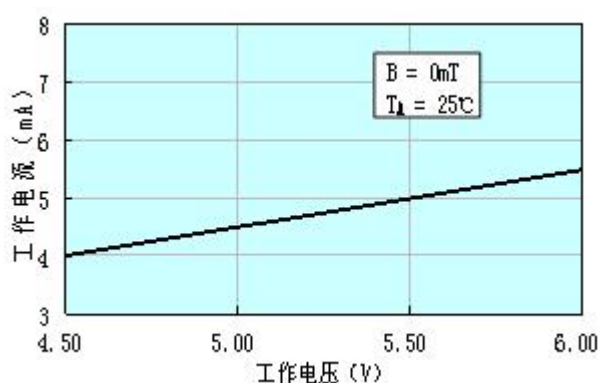
9. 磁场特性

参数	测试条件	最小值	典型值	最大值	单位
灵敏度	$T_A = 25^\circ\text{C}$	1.8	2.2	2.6	mV/Gs
磁场强度范围		± 650	± 1000		Gs
线性度			- 0.007		量程的%
零位漂移		- 0.10		0.10	%/°C
灵敏度温漂	$T_A \geq 25^\circ\text{C}$	- 0.15		0.05	%/°C
	$T_A < 25^\circ\text{C}$	- 0.04		0.185	

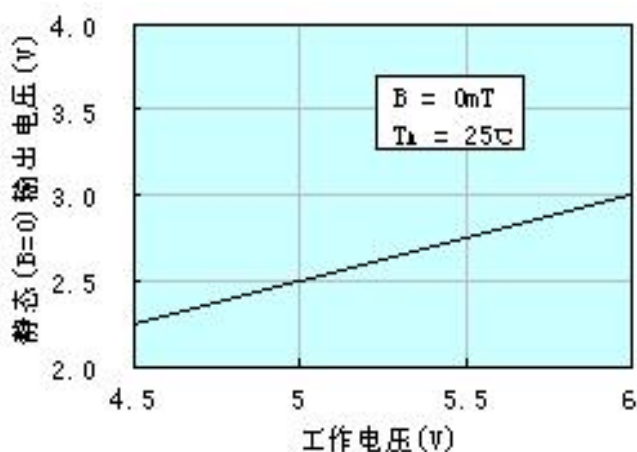
10. 特性曲线



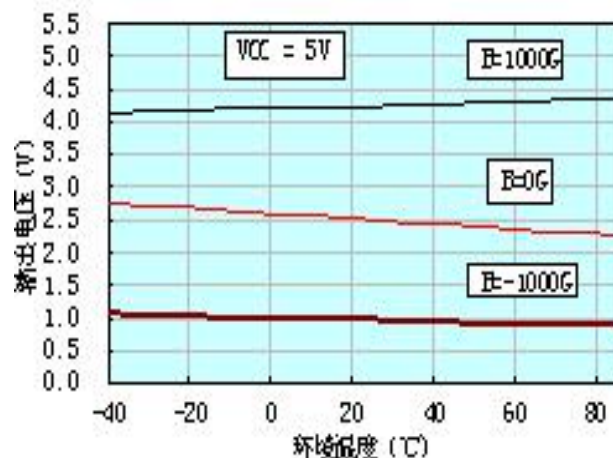
输出电压与磁场强度曲线



工作电流与工作电压关系曲线(A版)



静态输出电压与工作电压关系曲线



输出电压与环境温度曲线

线性霍尔传感器

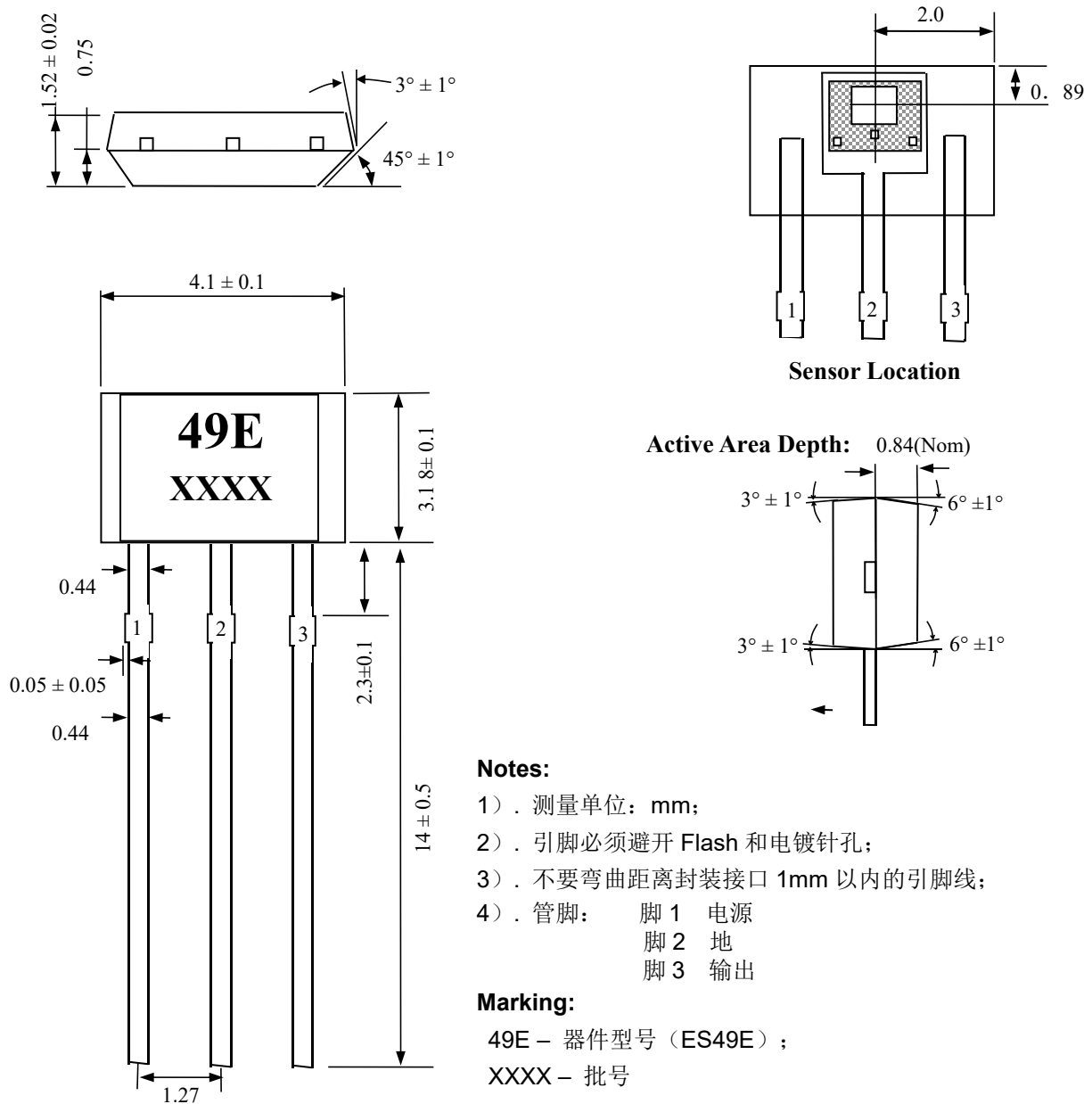
ES49E

11. 使用注意

- 1) 安装时应尽量减小作用到霍尔电路上的机械应力；
- 2) 在保证焊接质量的条件下，尽量使焊接温度低，时间短。

12. 封装

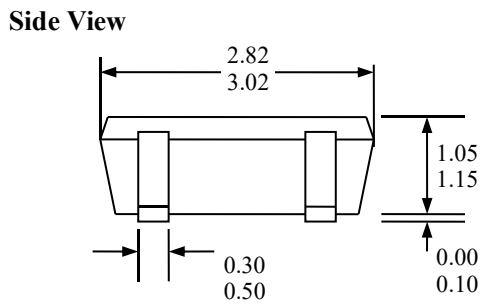
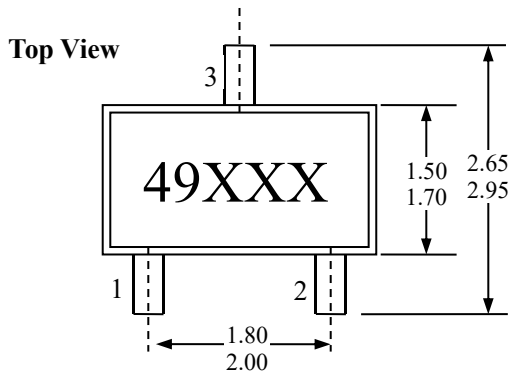
12.1 TO-92S 封装



线性霍尔传感器

ES49E

12.2 SOT-23 封装



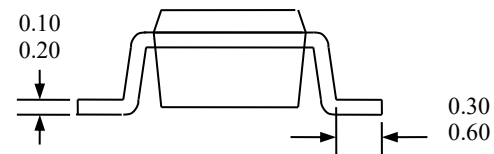
Notes:

- 1) . 测量单位: mm;
- 2) . 引脚必须避开 Flash 和电镀针孔;
- 3) . 不要弯曲距离封装接口 1mm 以内的引脚线;
- 4) . 管脚: 脚 1 电源
脚 2 输出
脚 3 地

Marking:

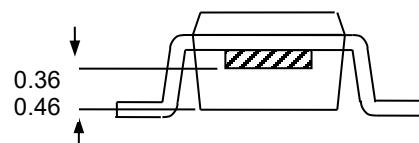
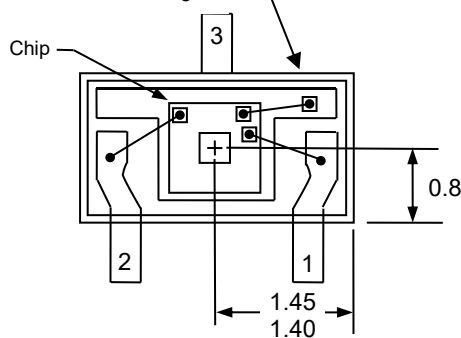
- 49 – 器件型号 (ES49E);
XXX – 批号;

End View

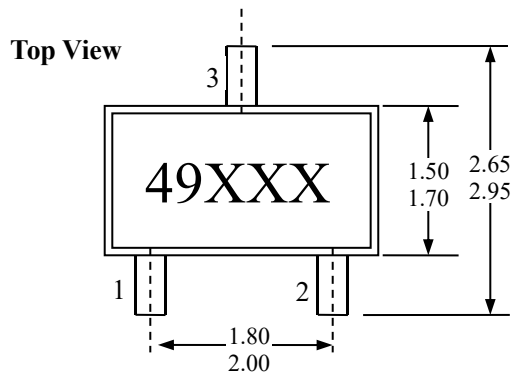


封装霍尔敏感点位置

Bottom View of SOT-23 Package



12.3 TSOT-23 封装



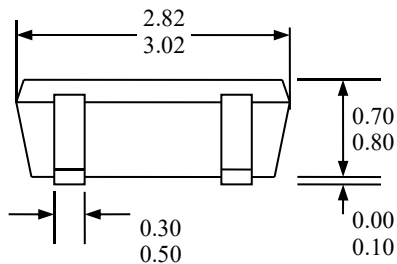
Notes:

- 1) . 测量单位: mm;
- 2) . 引脚必须避开 Flash 和电镀针孔;
- 3) . 不要弯曲距离封装接口 1mm 以内的引脚线;
- 4) . 管脚: 脚 1 电源
脚 2 输出
脚 3 地

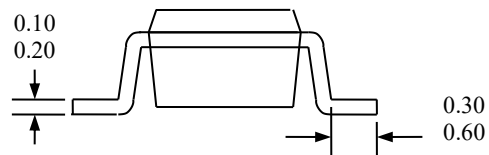
Marking:

49 – 器件型号 (ES49E);
XXX – 批号;

Side View

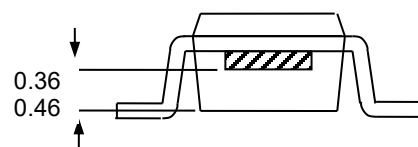
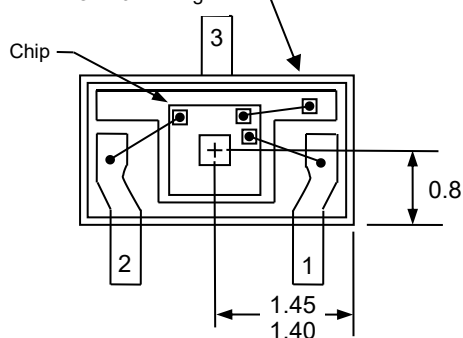


End View



封装霍尔敏感点位置

Bottom View of TSOT-23 Package



13. 订购信息

产品型号	封装类型
ES49E	TSO (TSOT-23)
	UA (TO-92S)
	SO(SOT23-3)

联系方式:

易良盛科技（天津）有限公司 InnoSen Technology Co.,Ltd

地址：天津市西青区华鼎新区一号 11 栋

邮编：300384

电话：022-23716096

传真：022-23716096-8002

网址：www.innosentek.com www.innosensor.com