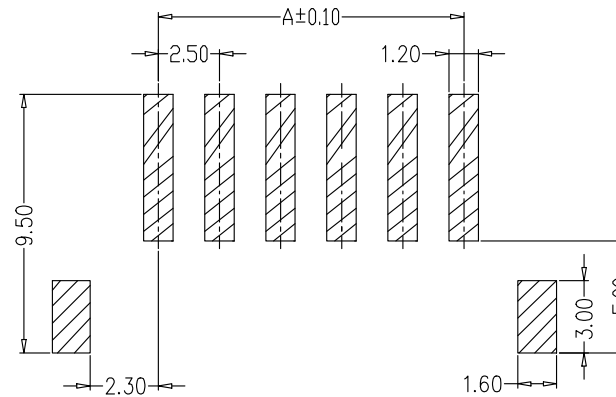
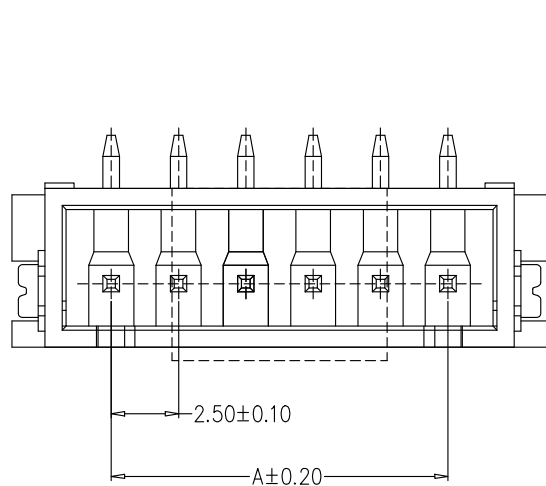


SPECIFICATIONS

- 1、Current Rating: 3A AC, DC
- 2、Voltage Rating: 250V AC, DC
- 3、Temperatuer Range: -25℃~+85℃
- 4、Contact Resistance: 20mΩ Max
- 5、Insulation Resistance: 1000MΩ Min
- 6、Withstanding Voltang: 1000V AC/minute
- 7、Material: Wafer LCP、PA6T、UL94V-0
PIN Brass Tin-plated
Solder tad Phosphoric bronze Tin-plated



PCB LAYOUT

编 号	尺寸 (mm)		
	A	B	C
XH-2ALT	2.50	7.50	10.00
XH-3ALT	5.00	10.00	12.50
XH-4ALT	7.50	12.50	15.00
XH-5ALT	10.00	15.00	17.50
XH-6ALT	12.50	17.50	20.00
XH-7ALT	15.00	20.00	22.50
XH-8ALT	17.50	22.50	25.00
XH-9ALT	20.00	25.00	27.50
XH-10ALT	22.50	27.50	30.00
XH-11ALT	25.00	30.00	32.50
XH-12ALT	27.50	32.50	35.00
XH-20ALT	47.50	52.50	55.00

制图 DRAWN	变更内容 DESCRIPTION	日期 DATE	GENERAL TOLERANCE		制图 DRAWING	钱岳生 2013、07、01	料号 PART NO.	XH-NALT		版本 REV.	A				
			X.±0.25	X.'±2'				品名 TITLE	TJC3立贴 WAFER SMT TYPE			页次 SHEET	1/1		
			.X±0.20	.X'±1'										客户料号 CUTL NO.	
			.XX±0.15	.XX'±0.5'											
.XXX±0.10	.XXX'±0.5'	核准 APPROVAL	张名 2013、07、05	单位 UNITS	MM	比例 SCALE	1:1	深圳市华灿天禄电子有限公司							