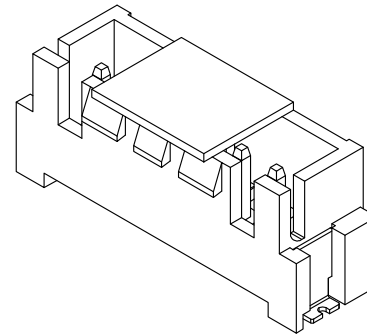
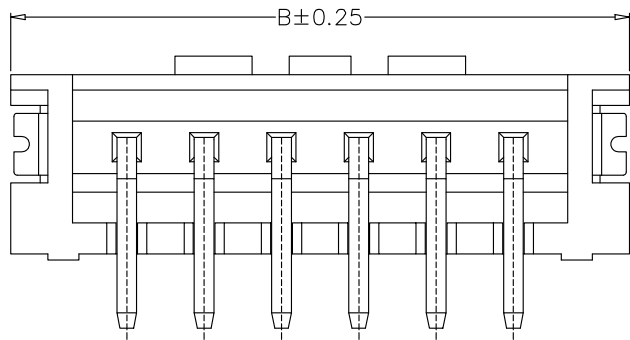
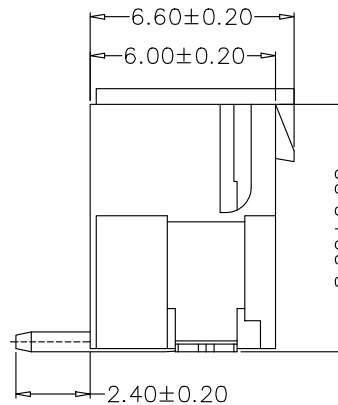
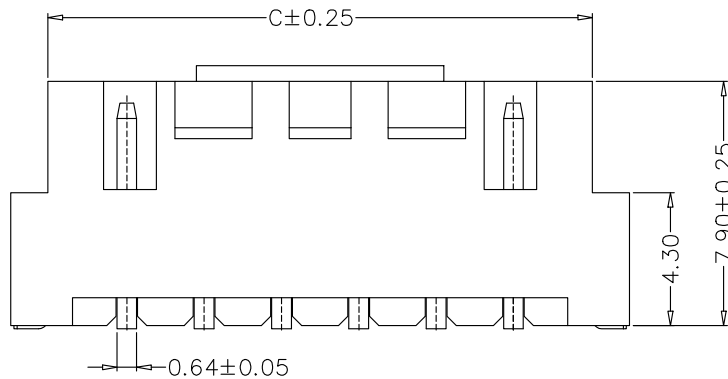


联系电话 18058866958

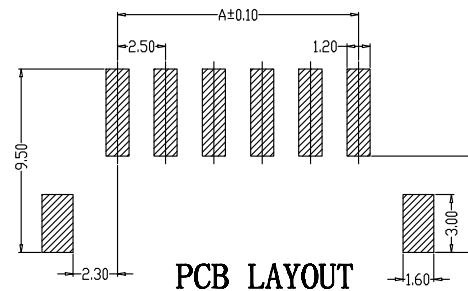


SPECIFICATIONS

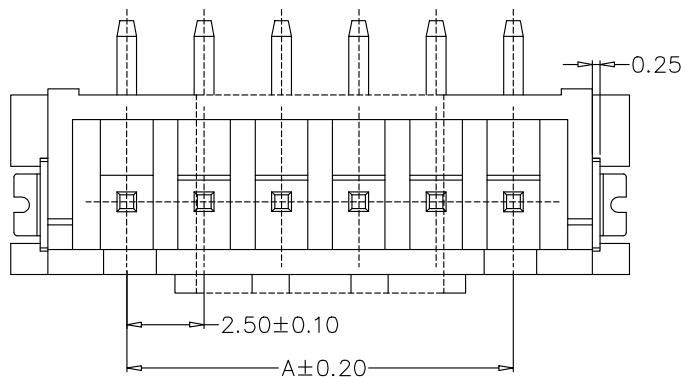
- 1、Current Rating: 3A AC, DC
- 2、Voltage Rating: 250V AC, DC
- 3、Temperatuer Range: -25°C~+85°C
- 4、Contact Resistance: 20mΩ Max
- 5、Insulation Resistance: 1000MΩ Min
- 6、Withstanding Voltang: 1000V AC/minute
- 7、Material: Wafer LCP、PA6T、UL94V-0
PIN Brass Tin-plated
Solder tad Phosphoric bronze Tin-plated



编 号	尺寸 (mm)		
	A	B	C
HA-2ALT	2.50	10.00	7.50
HA-3ALT	5.00	12.50	10.00
HA-4ALT	7.50	15.00	12.50
HA-5ALT	10.00	17.50	15.00
HA-6ALT	12.50	20.00	17.50
HA-7ALT	15.00	22.50	20.00
HA-8ALT	17.50	25.00	22.50
HA-9ALT	20.00	27.50	25.00
HA-10ALT	22.50	30.00	27.50
HA-11ALT	25.00	32.50	30.00
HA-12ALT	27.50	35.00	32.50



PCB LAYOUT



GENERAL TOLERANCE		制 图 DRAWING 2017、06、01	钱岳生	料 号 PART NO. HA-NALT	版 本 REV. A							
X.±0.25	X.'±2'					审 核 CHECK 2017、06、03	张 名	品 名 TITLE HA立贴 WAFER SMT TYPE	页 次 SHEET 1/1			
.X±0.20	.X'±1'									核 准 APPROVAL 2017、06、05	张 名	客 户 料 号 CUTL. NO.
.XX±0.15	.XX'±0.5'											
.XXX±0.10	.XXX'±0.5'	深 圳 市 华 灿 天 禄 电 子 有 限 公 司										