

# 深圳市索瑞达电子有限公司

## 承认书

客户名称: \_\_\_\_\_

客户料号: \_\_\_\_\_

产品名称: 功率电感

产品料号: SDRH127LF-系列

客户承认

承认后请签回,如下订单后未签回, 视作默认,谢谢您的合作

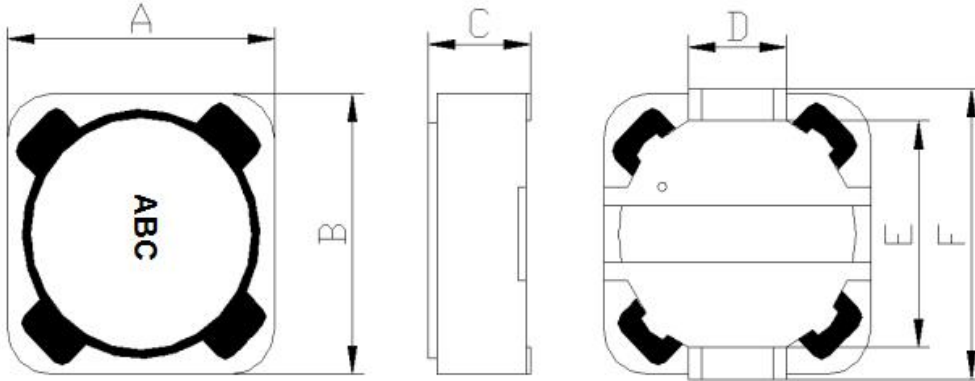
|            |             |
|------------|-------------|
| 发行日期       | 文件编号        |
| 2017-11-25 | SRD-WI-4201 |

|     |     |     |
|-----|-----|-----|
| 编制  | 审核  | 批准  |
| 黄小香 | 熊安勤 | 符妃团 |



|                   |      |             |      |            |
|-------------------|------|-------------|------|------------|
| 深圳市索瑞达电子有限公司      | 文件编号 | SRD-WI-4201 | 发行日期 | 2017-11-25 |
|                   | 文件版本 | A           | 生效日期 | 2017-11-25 |
| SDRH127LF-系列样品承认书 | 修订次数 | 0           | 页码   | 2 / 6      |

1.外形尺寸:(单位: mm)



|   |            |
|---|------------|
| A | 12.0±0.5   |
| B | 12.0±0.5   |
| C | 8.5 Max.   |
| D | 5.0 Ref.   |
| E | 7.6mm Ref. |
| F | 12.5 Max.  |
| J |            |
| H |            |
| I |            |

2.电气特性:

|           |                          |      |              |   |
|-----------|--------------------------|------|--------------|---|
| 电感量 L     | 1.0-680uH                | 测试条件 | 100KHz/0.25V | 测试仪器:<br>■HP4287A<br>■TH2817C<br>■TH2817B/1773<br>■HK502BC<br>■CH1062 |
| 直流电阻(DCR) | (0.0065-1.030) Ω         | 测试条件 |              |   |
| 电流(IDC)   | L(10.4-0.68A) ≥ 0A × 70% | 测试条件 | 100KHz/0.25V |   |
|           |                          |      |              |   |
|           |                          |      |              |   |

3.材料:

- (1) 铁芯:DR10\*7.0 B: 6.2 F:4.9  
RI12.2\*6.8\*10.85
- (2) 铜线:2UEWH
- (3) BASE:C—1200F P1
- (4) 胶: EL4355-01 胶, G-9010 胶

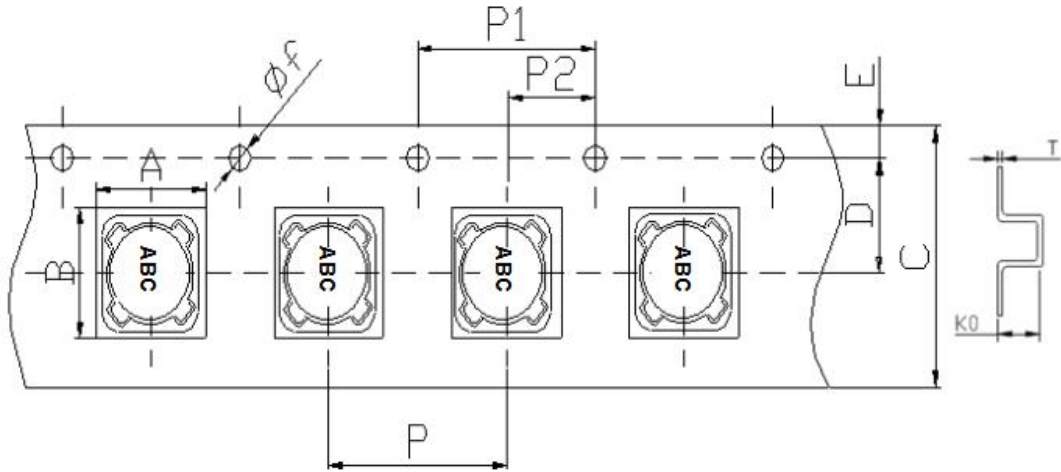
4. 电性图:



|         |       |
|---------|-------|
| 注意事项:   | 修改记录: |
| 1: 黑色印字 | 1.    |
| 2:      | 2:    |
| 3:      | 3:    |
| 4:      | 4:    |
| 5:      | 5:    |

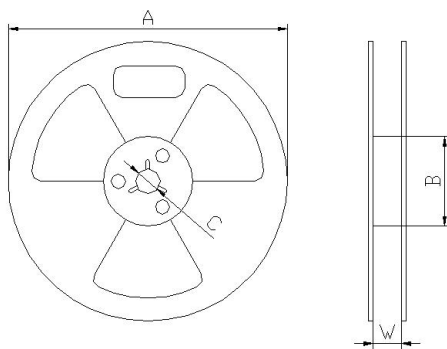
|                   |      |             |      |            |
|-------------------|------|-------------|------|------------|
| 深圳市索瑞达电子有限公司      | 文件编号 | SRD-WI-4201 | 发行日期 | 2017-11-25 |
|                   | 文件版本 | A           | 生效日期 | 2017-11-25 |
| SDRH127LF-系列样品承认书 | 修订次数 | 0           | 页码   | 3 / 6      |

5. 载带尺寸: (单位: mm)



|           |          |          |          |          |          |          |
|-----------|----------|----------|----------|----------|----------|----------|
| Series    | A        | B        | C        | D        | E        | $\phi f$ |
|           | 12.6±0.1 | 12.6±0.1 | 24.0±0.3 | 11.5±0.1 | 1.75±0.1 | 1.5±0.1  |
| SDRH127LF | P        | P1       | P2       | K0       | T        |          |
|           | 16.0±0.1 | 4.0±0.1  | 2.0±0.1  | 9.0±0.1  | 0.40±0.1 |          |

6. 带盘尺寸: (单位: mm)



|   |          |
|---|----------|
| A | 330±0.5  |
| B | 100±0.5  |
| C | 13.5±0.5 |
| W | 24.5±0.5 |

6. 包装数量:

| 项目 | 数量 (PCS) | 尺寸规格 (mm) |
|----|----------|-----------|
| 盘  | 500      | 13"       |
| 内盒 |          |           |
| 外箱 |          |           |

注意事项:

- 1: 载带前留带空格长度 20PCS, 后留带空格长度 26PCS
- 2: 冷封上带
- 3: 胶盘需要用热熔胶对卡扣进行点胶固定

|                   |      |             |      |            |
|-------------------|------|-------------|------|------------|
| 深圳市索瑞达电子有限公司      | 文件编号 | SRD-WI-4201 | 发行日期 | 2017-11-25 |
|                   | 文件版本 | A           | 生效日期 | 2017-11-25 |
| SDRH127LF-系列样品承认书 | 修订次数 | 0           | 页码   | 4 / 6      |

| 物料清单 |         |      |   |       |     |       |     |
|------|---------|------|---|-------|-----|-------|-----|
| 序号   | 物料名称    | 供应商  | 物料规格  | 用量    |     | 损耗率   | 备注  |
| 1    | 铁芯      | ZSLB | DR 10X7.0 B: 6.2 F:4.9<br>RI 12.2X6.8X10.85 | 1     | 套   | 2%    |     |
| 2    | 铜线      | TPY  | 2UEWH P180                                  | 0.65  | g   | 0.2‰  |     |
| 3    | 锡       | QD   | 99.7Sn 0.3Cu                                | 0.01  | g   | 0.01‰ |     |
| 4    | 上盖带     | JC   | 宽度 21.3mm                                   | 9.3   | m   | 无     | 冷封带 |
| 5    | 卷盘      | JC   | 13 寸盘                                       | 1     | PCS | 无     |     |
| 6    | 载带      | JC   | SDRH127 透明/500PCS 盘                         | 9.3   | m   | 无     |     |
| 7    | BASE    | LC   | C—1200F P1                                  | 1     | PCS | 无     |     |
| 8    | BASE 胶水 | PLM  | G500  | 0.002 | g   | 无     |     |
| 9    | 灌封胶水    | HL   | 602H-6-5                                    | 0.03  | g   | 无     |     |
| 10   |         |      |   |       |     |       |     |
| 11   |         |      |   |       |     |       |     |
| 12   |         |      |   |       |     |       |     |
| 13   |         |      |   |       |     |       |     |
| 14   |         |      |   |       |     |       |     |
| 15   |         |      |   |       |     |       |     |
| 16   |         |      |   |       |     |       |     |
| 17   |         |      |   |       |     |       |     |
| 18   |         |      |   |       |     |       |     |
| 19   |         |      |   |       |     |       |     |
| 20   |         |      |   |       |     |       |     |
| 备注   |         |      |   |       |     |       |     |

|                   |      |             |      |            |
|-------------------|------|-------------|------|------------|
| 深圳市索瑞达电子有限公司      | 文件编号 | SRD-WI-4201 | 发行日期 | 2017-11-25 |
|                   | 文件版本 | A           | 生效日期 | 2017-11-25 |
| SDRH127LF-系列样品承认书 | 修订次数 | 0           | 页 码  | 5 / 6      |

| 产品料号                | 电感量<br>(uH) | 测试频率<br>(KHz)/ V | 直流电阻<br>max.(Ω) | 饱和电流<br>(A) | 线径<br>(φ /mm) | 圈数<br>(Ts 参考值) |
|---------------------|-------------|------------------|-----------------|-------------|---------------|----------------|
| SDRH.1207.LF1R0NT00 | 1.0         | 100/0.25         | 0.0065          | 10.40       | 0.45*2        | 2.5            |
| SDRH.1207.LF1R5NT00 | 1.5         | 100/0.25         | 0.0085          | 9.20        | 0.45*2        | 3.5            |
| SDRH.1207.LF2R2NT00 | 2.2         | 100/0.25         | 0.0110          | 8.40        | 0.45*2        | 4.5            |
| SDRH.1207.LF2R7NT00 | 2.7         | 100/0.25         | 0.0122          | 7.80        | 0.45*2        | 4.5            |
| SDRH.1207.LF3R3NT00 | 3.3         | 100/0.25         | 0.013           | 7.60        | 0.45*2        | 5.5            |
| SDRH.1207.LF3R9NT00 | 3.9         | 100/0.25         | 0.014           | 7.20        | 0.45*2        | 5.5            |
| SDRH.1207.LF4R7NT00 | 4.7         | 100/0.25         | 0.015           | 6.80        | 0.40*2        | 6.5            |
| SDRH.1207.LF5R6NT00 | 5.6         | 100/0.25         | 0.016           | 6.70        | 0.40*2        | 7.5            |
| SDRH.1207.LF6R8NT00 | 6.8         | 100/0.25         | 0.018           | 6.50        | 0.40*2        | 8.5            |
| SDRH.1207.LF7R6NT00 | 7.6         | 100/0.25         | 0.020           | 5.90        | 0.40*2        | 8.5            |
| SDRH.1207.LF100MT00 | 10          | 100/0.25         | 0.023           | 5.40        | 0.40*2        | 10.5           |
| SDRH.1207.LF120MT00 | 12          | 100/0.25         | 0.026           | 4.90        | 0.40*2        | 10.5           |
| SDRH.1207.LF150MT00 | 15          | 100/0.25         | 0.028           | 4.50        | 0.40*2        | 12.5           |
| SDRH.1207.LF180MT00 | 18          | 100/0.25         | 0.039           | 3.90        | 0.40*2        | 13.5           |
| SDRH.1207.LF220MT00 | 22          | 100/0.25         | 0.043           | 3.60        | 0.40*2        | 15.5           |
| SDRH.1207.LF270MT00 | 27          | 100/0.25         | 0.051           | 3.30        | 0.35*2        | 16.5           |
| SDRH.1207.LF330MT00 | 33          | 100/0.25         | 0.064           | 3.00        | 0.35*2        | 18.5           |
| SDRH.1207.LF390MT00 | 39          | 100/0.25         | 0.072           | 2.75        | 0.35*2        | 20.5           |
| SDRH.1207.LF470MT00 | 47          | 100/0.25         | 0.077           | 2.70        | 0.35*2        | 22.5           |
| SDRH.1207.LF560MT00 | 56          | 100/0.25         | 0.110           | 2.35        | 0.45          | 24.5           |
| SDRH.1207.LF680MT00 | 68          | 100/0.25         | 0.140           | 2.10        | 0.40          | 26.5           |
| SDRH.1207.LF820MT00 | 82          | 100/0.25         | 0.160           | 1.95        | 0.40          | 30.5           |
| SDRH.1207.LF101MT00 | 100         | 100/0.25         | 0.220           | 1.70        | 0.40          | 38.5           |
| SDRH.1207.LF121MT00 | 120         | 100/0.25         | 0.250           | 1.60        | 0.35          | 42.5           |

|                   |      |             |      |            |
|-------------------|------|-------------|------|------------|
| 深圳市索瑞达电子有限公司      | 文件编号 | SRD-WI-4201 | 发行日期 | 2017-11-25 |
|                   | 文件版本 | A           | 生效日期 | 2017-11-25 |
| SDRH127LF-系列样品承认书 | 修订次数 | 0           | 页码   | 6 / 6      |

| 产品料号                | 电感量<br>( $\mu$ H) | 测试频率<br>(KHz)/ V | 直流电阻<br>Max.( $\Omega$ ) | 饱和电流<br>(A) | 线径<br>( $\phi$ /mm) | 圈数<br>(Ts 参考值) |
|---------------------|-------------------|------------------|--------------------------|-------------|---------------------|----------------|
| SDRH.1207.LF151MT00 | 150               | 100/0.25         | 0.280                    | 1.42        | 0.35                | 47.5           |
| SDRH.1207.LF181MT00 | 180               | 100/0.25         | 0.315                    | 1.30        | 0.35                | 52.5           |
| SDRH.1207.LF201MT00 | 200               | 100/0.25         | 0.338                    | 1.25        | 0.35                | 54.5           |
| SDRH.1207.LF221MT00 | 220               | 100/0.25         | 0.345                    | 1.16        | 0.35                | 55.5           |
| SDRH.1207.LF241MT00 | 240               | 100/0.25         | 0.390                    | 1.10        | 0.32                | 57.5           |
| SDRH.1207.LF271MT00 | 270               | 100/0.25         | 0.403                    | 1.06        | 0.31                | 57.5           |
| SDRH.1207.LF331MT00 | 330               | 100/0.25         | 0.455                    | 0.95        | 0.31                | 59.5           |
| SDRH.1207.LF391MT00 | 390               | 100/0.25         | 0.494                    | 0.88        | 0.31                | 64.5           |
| SDRH.1207.LF471MT00 | 470               | 100/0.25         | 0.689                    | 0.79        | 0.27                | 69.5           |
| SDRH.1207.LF561MT00 | 560               | 100/0.25         | 0.793                    | 0.73        | 0.27                | 77.5           |
| SDRH.1207.LF681MT00 | 680               | 100/0.25         | 1.030                    | 0.68        | 0.23                | 95.5           |

\*注意：公差范围( N $\pm$ 30% M $\pm$ 20%)

测试仪 HB4291B 502BC CH1062 TH2817B TH2817C