

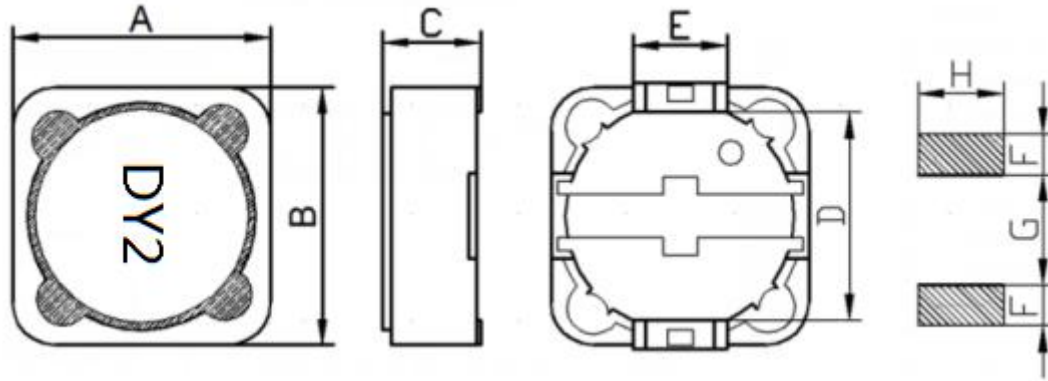


深圳市索瑞达电子有限公司	文件编号	SRD-WI-13017	发行日期	2020-12-28
	文件版本	A	生效日期	2020-12-28
SDRH127LF-470M 样品承认书	修订次数	0	页 码	1 / 4

版本	更 改 履 历	更改人	更改时间
A	新发行：2020 年 12 月 28 日	黄小香	2020-12-28

深圳市索瑞达电子有限公司	文件编号	SRD-WI-13017	发行日期	2020-12-28
	文件版本	A	生效日期	2020-12-28
SDRH127LF-470M 样品承认书	修订次数	0	页 码	2 / 4

1.外形尺寸:(单位: mm)



A	B	C	D	G	H	I
12.0±0.3	12.0±0.3	8.0Max.	5.0±0.5	7.0 Ref	5.4 Ref	2.8 Ref

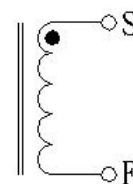
2.电气特性:

电感量 L	47uH±20%	测试条件	100KHz/0.25V	测试仪器: ■HP4287A ■TH2817C ■TH2817B/1773 ■HK502BC ■CH1062
直流电阻(DCR)	91mΩ Max.	测试条件		
电流(IDC)	L(2.7A) ≥ 0A × 70%	测试条件	100KHz/0.25V	
铜线线径	φ 0.32mm*2P	测试条件		
绕线圈数	25.5Ts Ref	测试条件		

3.材料:

- (1)铁芯: TW40A DR 10\*7\*6.2STD  
TW25A RI 12.1\*6.6\*10.7T
- (2)铜线: 2UEWH
- (3)BASE: C-1200MS-5 P1
- (4)胶: G500, 602H-6-5

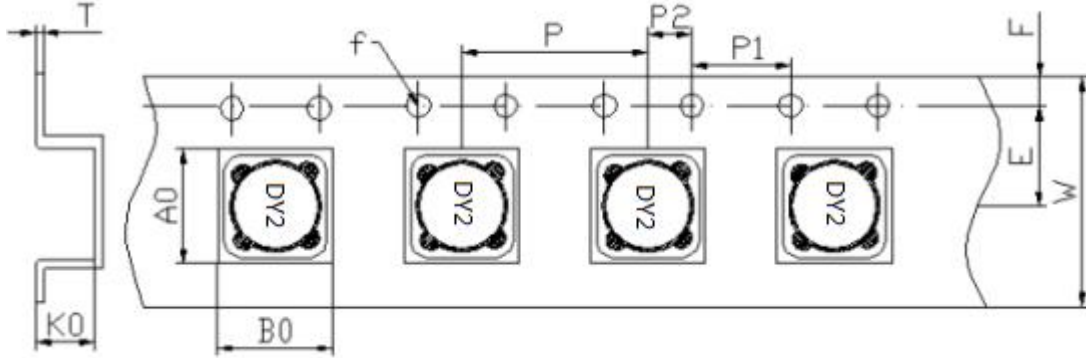
4.电性图:



注意事项:	修改记录:
1: 黑色印字	1.
2: 冷封上带	2:
3:	3:
4:	4:
5:	5:

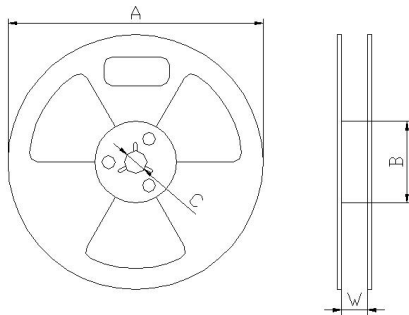
深圳市索瑞达电子有限公司	文件编号	SRD-WI-13017	发行日期	2020-12-28
	文件版本	A	生效日期	2020-12-28
SDRH127LF-470M 样品承认书	修订次数	0	页 码	3 / 4

5.载带尺寸:(单位: mm)



Series	A0	B0	W	E	F	φ f
	12.6±0.1	12.6±0.1	24.0±0.3	11.5±0.1	1.75±0.1	1.5±0.1
SDRH127LF	P	P1	P2	K0	T	
	16.0±0.1	4.0±0.1	2.0±0.1	8.2±0.1	0.40±0.1	

6.带盘尺寸:(单位: mm)



A	330±0.5
B	100±0.5
C	13.5±0.5
W	24.5±0.5

7.包装数量:

项目	数量 (PCS)	尺寸规格 (mm)
盘	500	13"
内盒		
外箱		

注意事项:

- 1: 载带前留带空格长度 20PCS,后留带空格长度 26PCS。
- 2: 冷封上带。
- 3: 胶盘需要用热熔胶对卡扣进行点胶固定。

深圳市索瑞达电子有限公司	文件编号	SRD-WI-13017	发行日期	2020-12-28
	文件版本	A	生效日期	2020-12-28
SDRH127LF-470M 样品承认书	修订次数	0	页 码	4 / 4

物料清单							
序号	物料名称	供应商	物料规格	用量		损耗率	备注
1	铁芯	TW	TW40A DR 10*7*6.2STD TW25A RI 12.1*6.6*10.7T	1	套	2.0%	
2	铜线	TPY	2UEWH P180	0.95	g	0.2‰	
3	锡	QD	99.7Sn 0.3Cu	0.01	g	0.01‰	
4	上盖带	JC	宽度 21.3mm	9.3	m	无	冷封带
5	卷盘	JC	13 寸盘	1	PCS	无	
6	载带	JC	SDRH127 透明/500PCS 盘	9.3	m	无	
7	BASE	LC	C-1200MS-5 P1	1	PCS	无	
8	BASE 胶水	YW	G500	0.002	g	无	
9	灌封胶水	HL	602H-6-5	0.03	g	无	
10							
11							
12							
13							
14							
15							
16							
17							
18							
19							
20							
备注							