

深圳市索瑞达电子有限公司

承认书

客户名称: YZ

客户料号: _____

产品名称: 功率电感

产品料号: SDRH104RLF-100M

客户承认

承认后请签回,如下订单后未签回,视作默认,谢谢您的合作

发行日期	文件编号
2020-10-21	SRD-WI-12502

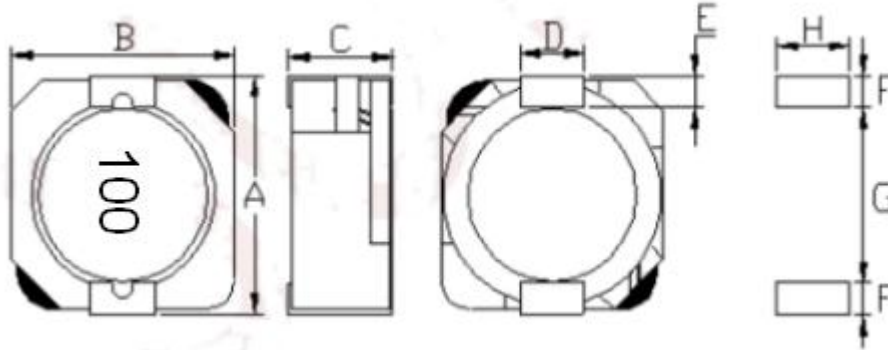
编制	审核	批准
黄小香	熊安勤	符妃团

深圳市索瑞达电子有限公司	文件编号	SRD-WI-12502	发行日期	2020-10-21
	版次	A	生效日期	2020-10-21
SDRH104RLF-100M 样品承认书	修订次数	0	页 码	1 / 4

版本	更 改 履 历	更改人	更改时间
A	新发行：2020年10月21日	黄小香	2020-10-21

深圳市索瑞达电子有限公司	文件编号	SRD-WI-12502	发行日期	2020-10-21
	版次	A	生效日期	2020-10-21
SDRH104RLF-100M 样品承认书	修订次数	0	页 码	2 / 4

1.外形尺寸:(单位: mm)



A	B	C	D	E	F	G	H
10.2±0.3	10.0±0.3	3.80±0.3	3.0Ref	1.2Ref	1.6Ref	7.3Ref	3.2Ref

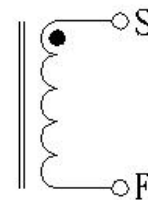
2. 电气特性:

电感量 L	10uH±20%	测试条件	100KHz/0.25V	测试仪器: ■HP4287A ■TH2817C ■TH2817B/1773 ■HK502BC ■CH1062
直流电阻 (DCR)	60mΩ Max.	测试条件		
电流 (IDC)	L(3.15A) ≥ L0A × 65%	测试条件	100KHz/0.25V	
铜线线径	φ 0.23mm*2P	测试条件		
绕线圈数	10.5Ts Ref.	测试条件		

3. 材料:

- (1) 铁芯: DRB-9.8-7.6-3.65-5.0C SI-10-3.25-8.2-B
- (2) 铜线: 2UEW H
- (3) BAES: C-TSB104R P1
- (4) 胶水: EL4355-01 灰胶

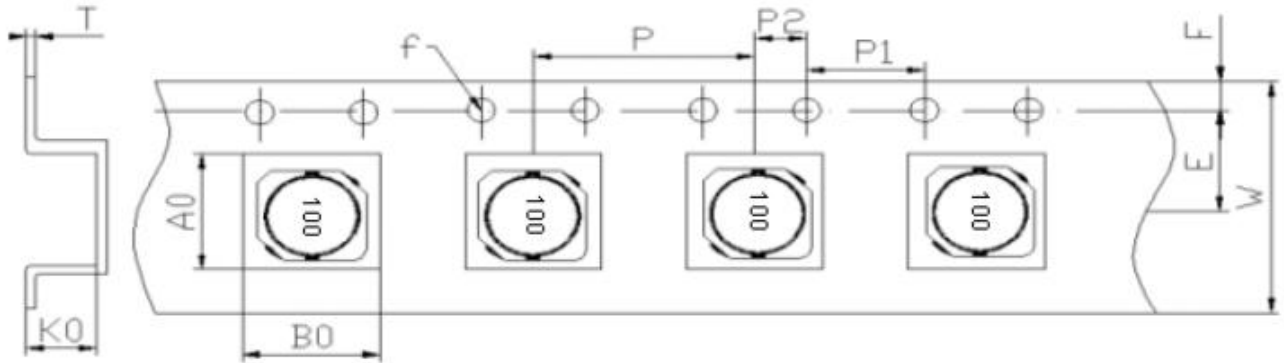
4. 电性图:



注意事项:	修改记录:
1: 包装:1000PCS/REEL.	1.
2: 黑色印字	2:
3: 产品包装需用冷封带	3:
4:	4:
5:	5:

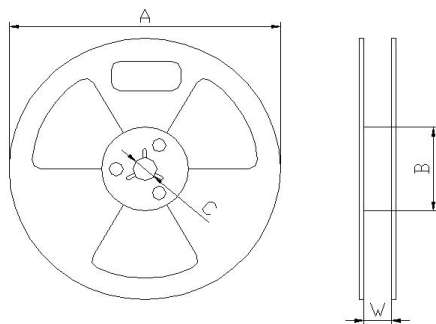
深圳市索瑞达电子有限公司	文件编号	SRD-WI-12502	发行日期	2020-10-21
	版次	A	生效日期	2020-10-21
SDRH104RLF-100M 样品承认书	修订次数	0	页 码	3 / 4

5. 载带尺寸：(单位：mm)



Series	A0	B0	W	E	F	ϕf
	11±0.1	11±0.1	24.0±0.3	11.0±0.1	1.75±0.1	1.5±0.1
SDRH104RLF	P	P1	P2	K0	T	
	16.0±0.1	4.0±0.1	2.0±0.1	4.0±0.1	0.40±0.1	

6. 带盘尺寸：(单位：mm)



A	330±0.5
B	100±0.5
C	13.5±0.5
W	24.5±0.5

7. 包装数量：

项目	数量 (PCS)	尺寸规格 (mm)
盘	1000	13"
内盒		
外箱		

注意事项：

- 1: 载带前空格留带长度 20PCS;后空格留带长度 30PCS
- 2: 冷封上盖带,
- 3: 胶盘需要用热熔胶对卡扣进行点胶固定.

深圳市索瑞达电子有限公司	文件编号	SRD-WI-12502	发行日期	2020-10-21
	版次	A	生效日期	2020-10-21
SDRH104RLF-100M 样品承认书	修订次数	0	页 码	4 / 4

序号	物料名称	供应商	物料规格	备注
1	磁芯	LB	DRB-9.8-7.6-3.65-5.0C	
2	磁环	LB	SI-10-3.25-8.2-B	
3	铜线	TPY	2UEWH-P180	
		YLSL	P180-G1	
4	锡	QD	99.7Sn 0.3Cu	
5	上盖带	JC	宽度 21.3mm	冷封带
6	卷盘	JC	13 寸盘	
7	载带	JC	SR104R 透明/1000PCS 盘	
8	胶水	PLM	EL4355-01 灰胶	
9	BASE	LC	C-TSB104R P1	
10				
11				
12				
13				
14				
15				
16				
17				
18				
19				
20				

