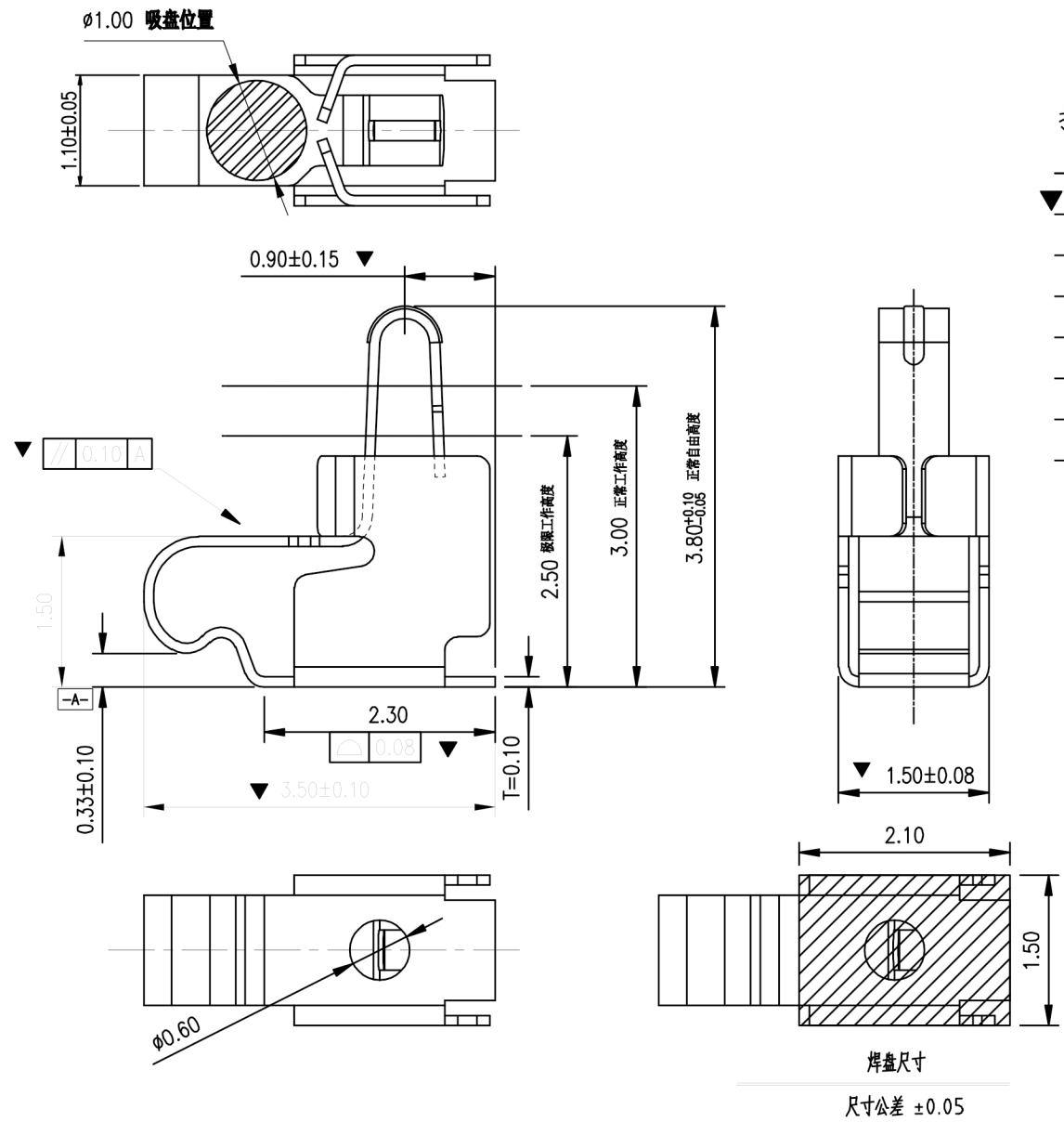
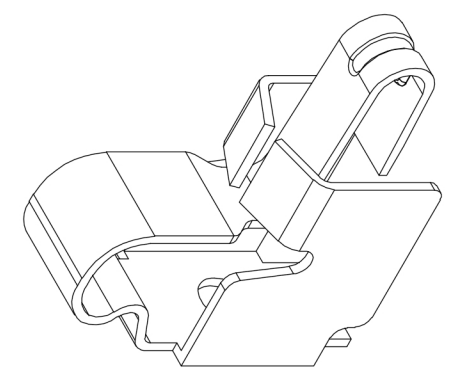


Rev.	ECN Number	Description	Date	Drawn	Checkd	Approved




技术要求:

1. 材质: 不锈钢SUS301, T=0.10±0.005;
- ▼ 2. 端子锡脚焊接面和接触面不可有毛边, 其他部位毛边最大0.03mm;
3. 扭曲: 45°/1000mm, 拱形 5mm/1000mm;
4. 标示有“▼”符号的为重点控制和检验尺寸;
5. 未标注之R MAX R0.13;
6. 电镀须满足48小时盐雾测试;
7. 寿命测试>2万次, 产品弹力要求在60gf~80gf之间
8. 镍底50~80u"min, 产品外表面镀全金1U"MIN



焊盘尺寸

尺寸公差 ±0.05

 深圳市蝙蝠无线科技有限公司 Shenzhen bats wireless co., LTD	GENERAL TOLERANCE		SCALE:	DRAWN	DATE	DWG. NO.	TITLE	REV.
	XX. ±0.50		1:1	CHECK	DATE	681-0019B-2	客户图	A
	X. ±0.35	X: ±2.0'	UNIT:	APPROVE	DATE	PARTS NO.(INTENDED USE)		SHEET
	.X ±0.25	.X' ±1.0'	mm			BW0019BG-L3.5W1.5H3.8	1/1	
.XX ±0.15	.XX' ±0.5'	SIZE:	A4					