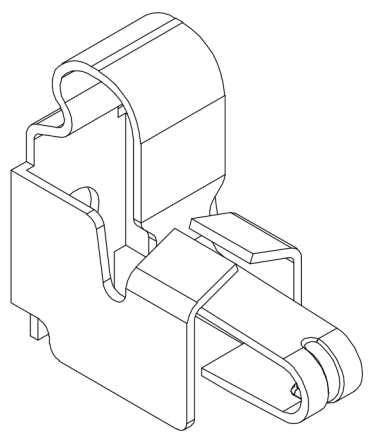
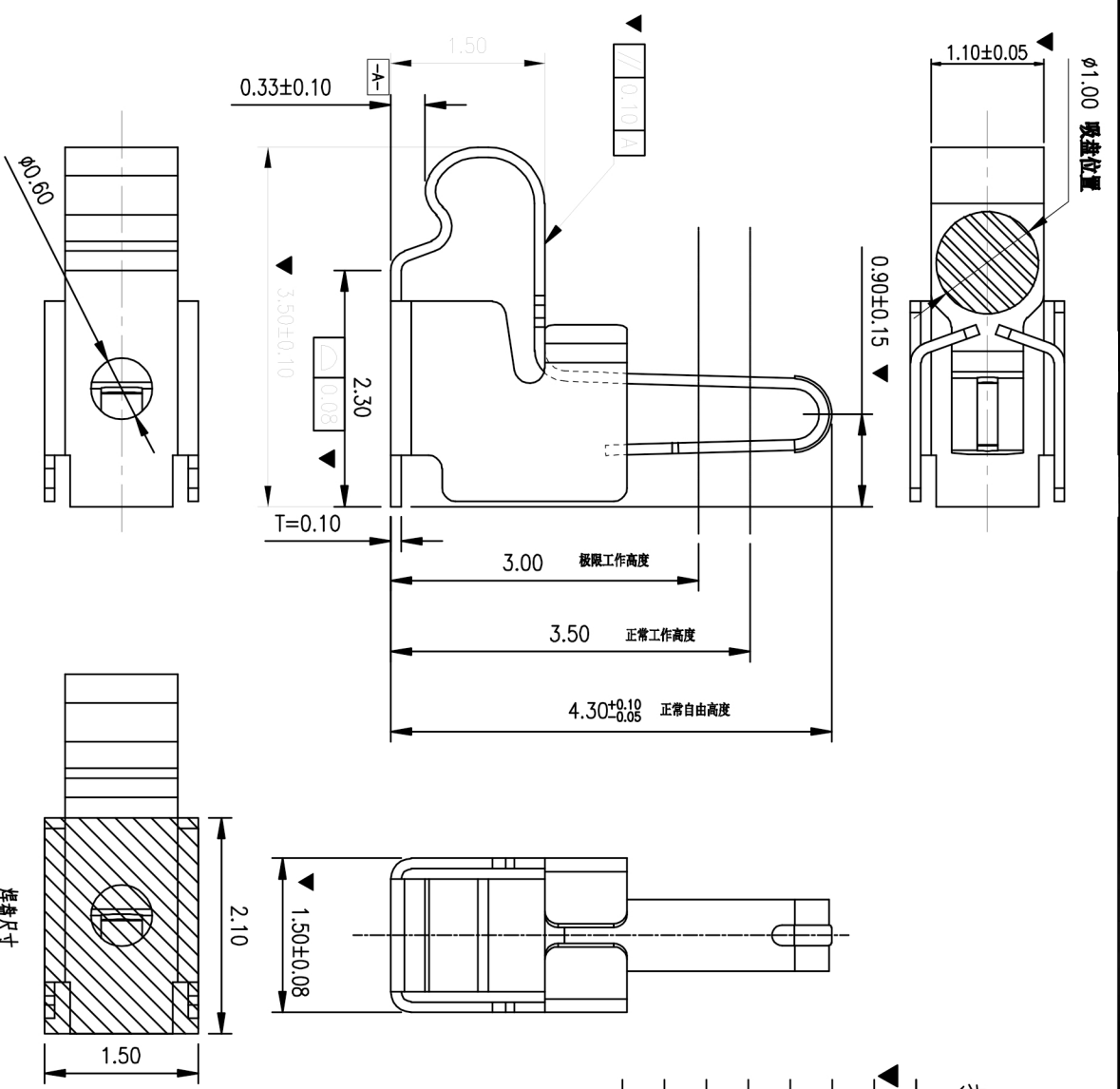


Rev.	ECN Number	Description	Date	Drawn	Checked	Approved

技术要求:

1. 材质: 不锈钢SUS301, T=0.10±0.005;
2. 端子锡脚焊接面和接触面不可有毛边, 其他部位毛边最大0.03mm;
3. 扭曲: 4.5°/1000mm, 拱形 5mm/1000mm;
4. 标示有“▼”符号的为重点控制和检验尺寸;
5. 未标注之R MAX R0.13;
6. 电镀须满足48小时盐雾测试;
7. 寿命测试>2万次, 产品弹力要求在60gf~80gf之间
8. 镀底50~80U“min”, 产品外表面镀全1U“MIN



		GENERAL TOLERANCE XX: ±0.50 X: ±0.35 .X: ±0.25 .XX: ±0.15		SCALE: 1:1 UNIT: mm SIZE: A4		DRAWN: _____ CHECK: _____ APPROVE: _____		DATE: _____ DATE: _____ DATE: _____		DWG. NO. 681-0019C-3 PARTS NO. (INTENDED USE) BW0019CG-L3.5W1.5H4.3		TITLE 客户图 RF Antenna Spring, SMT, L3.5*W1.5*H4.3mm		REV. A SHEET 1/1	
--	--	---	--	------------------------------------	--	--	--	---	--	--	--	--	--	---------------------	--

深圳市蝙蝠无线科技有限公司
Shenzhen bats wireless co., LTD