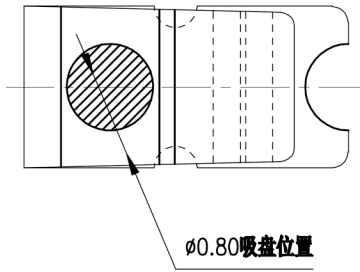
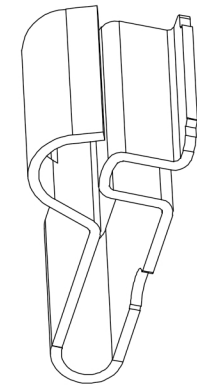
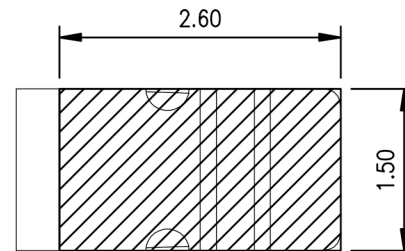
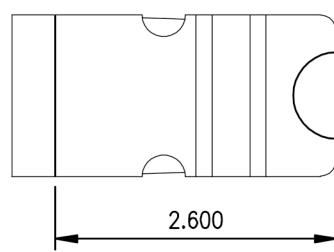
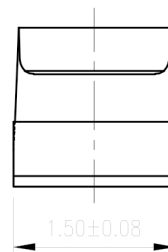
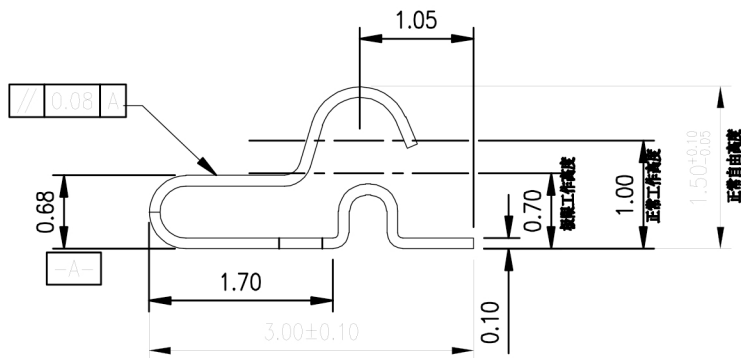


Rev.	ECN Number	Description	Date	Drawn	Checkd	Approved



技术要求:

- 1.材质:不锈钢SUS301,  $T=0.10\pm0.005$ ;
- 2.端子锡脚焊接面和接触面不可有毛边,其他部位毛边最大0.03mm;
- 3.扭曲:  $45^\circ/1000\text{mm}$ ,拱形  $5\text{mm}/1000\text{mm}$ ;
- 4.标示有“▼”符号的为重点控制和检验尺寸;
- 5.未标注之R MAX R0.13;
- 6.电镀须满足48小时盐雾测试;
- 7.寿命测试>2万次,产品弹力要求在60gf~80gf之间
- 8.镍底50~80u"min,产品外表面镀全金1U"MIN



3D图

焊盘尺寸

尺寸公差  $\pm 0.05$

<p>深圳市蝙蝠无线科技有限公司 Shenzhen bats wireless co., LTD</p>	GENERAL TOLERANCE		SCALE: 1:1	DRAWN	DATE	DWG. NO.	TITLE	REV.
	XX. $\pm 0.50$	X. $\pm 0.35$	UNIT: mm	CHECK	DATE	681-0040B-2		客户图
	.X $\pm 0.25$	.X' $\pm 1.0'$	SIZE: A4	APPROVE	DATE	PARTS NO.(INTENDED USE)	S4 Spring,SMT, B type	
	.XX $\pm 0.15$	.XX' $\pm 0.5'$				BW0040BG-L3.0W1.5H1.5	L3.0*W1.5*H1.50mm	1/1