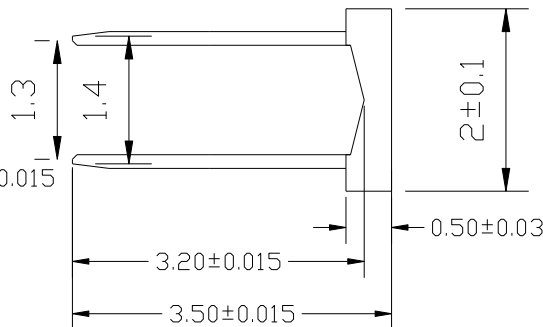
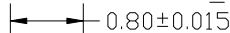
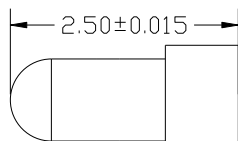
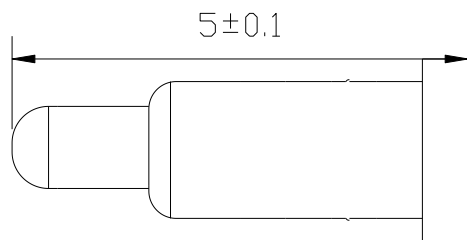
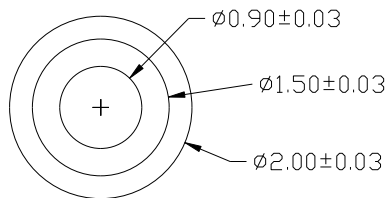


弹簧2.5mm



1. 材料 Material:
 Notes: 针管: 黄铜 Contact: Brass
 弹簧: 不锈钢丝 Spring: Stainless steel wire
 针头: 黄铜 plunger: Brass
2. 表面处理 Plating
 针管: 3u"表面镀金 Body: Min 1u" Gold plating over
 针头: 3u"表面镀金 Plunger: Min 1u" Gold plating over
3. 机械性能: Mechanical properties
 工作高度时弹力75g±20g Elastic at working height 100g ± 20g
 回弹寿命: 来回10000次 Durability: 10000 cycle min
4. 电气性能: Electrical performance:
 额定电压: 36V DC Voltage rating: 30v DC MAX
 额定电流: 1.5A Current rating: 1.5A
 阻抗: <math>< 30\Omega</math>: 1.5A Impedance: <math>< 30\Omega</math>: 1.5A
5. 未注明公差为±0.03mm Unspecified tolerance ± 0.03 mm

6. 所有标注"*"的尺寸品质都要检测。 All dimensions marked with "*" are tested.



深圳市蝙蝠无线技术有限公司

第三角法	机种	日期	18-10-27	页码
0~10 ±0.10 ○ 0.02	品名	5.0单头顶针	绘图	设计审核
10~20 ±0.15 ◎ 0.03	料号	BWCD-L5.0W2.0H2.5	审核	
20~40 ±0.20 ⊥ 0.02	材质	铜镀金	确认	
> 40 ±0.25 ▽ 0.04	模面处理		单位	mm
∠ 0.02	外观处理		比例	
请勿实测图样位置			版本	T:A

收回:

日期 修改内容 版本 备注

1

2

3

4

5

6

7

8