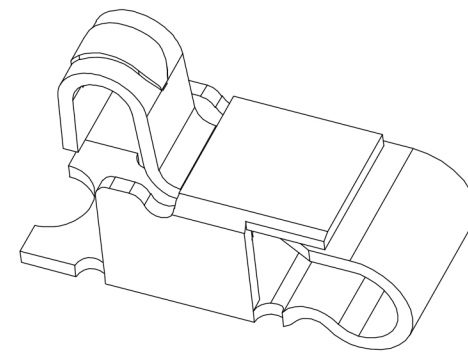
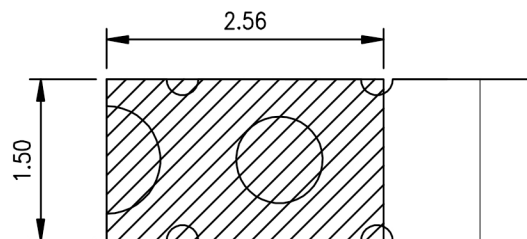
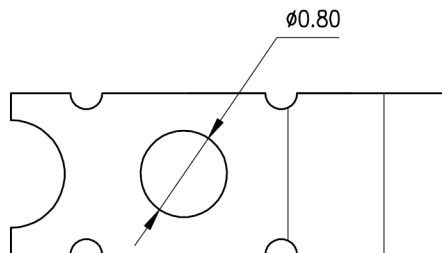
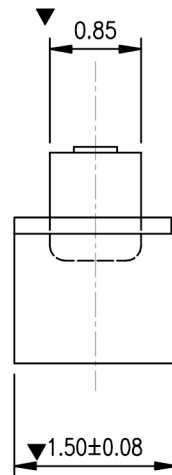
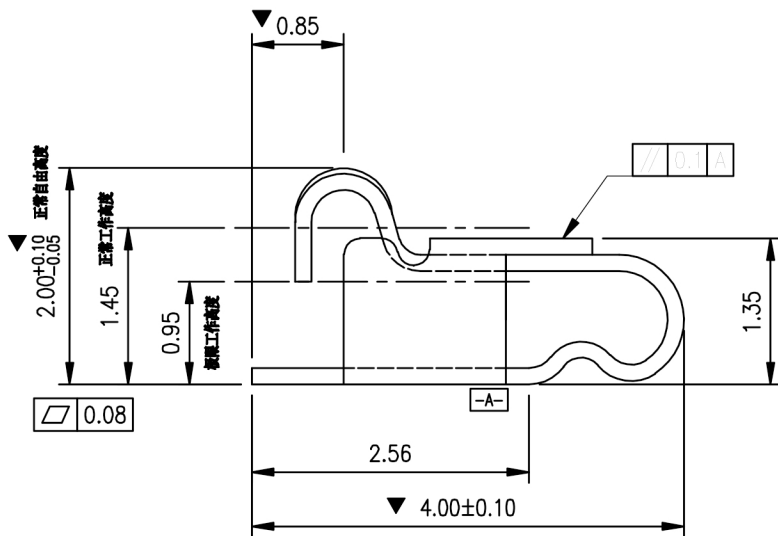
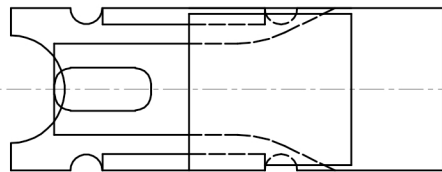


Rev.	ECN Number	Description	Date	Drawn	Checkd	Approved



焊盘尺寸  
尺寸公差  $\pm 0.05$

技术要求:

1. 材质: 不锈钢 SUS301,  $T = 0.15 \pm 0.005$ ;
2. 端子锡脚焊接面和接触面不可有毛边, 其他部位毛边最大 0.03mm;
3. 扭曲:  $45^\circ / 1000\text{mm}$ , 拱形 5mm / 1000mm;
4. 标示有“ $\blacktriangledown$ ”符号的为重点控制和检验尺寸;
5. 未标注之 R MAX R0.13;
6. 电镀须满足 48 小时盐雾测试;
7. 寿命测试 > 2 万次, 产品弹力要求在 60gf ~ 80gf 之间
8. 镍底 50 ~ 80u"min, 产品外表面镀全金 1U"MIN



深圳市蝙蝠无线科技有限公司  
Shenzhen bats wireless co., LTD

GENERAL TOLERANCE	
XX. $\pm 0.50$	X. $\pm 2.0'$
X. $\pm 0.35$	.X' $\pm 1.0'$
.X $\pm 0.25$	.XX $\pm 0.5'$
.XX $\pm 0.15$	

SCALE:	1:1
UNIT:	mm
SIZE:	A4

DRAWN	DATE
CHECK	DATE
APPROVE	DATE

DWG. NO.	681-0098D-2
PARTS NO.(INTENDED USE)	BW0098DG-L4.0W1.5H2.0

TITLE	客户图
	RF Antenna Spring, SMT, L4.0*W1.5*H2.0mm

REV.	A
SHEET	1/1