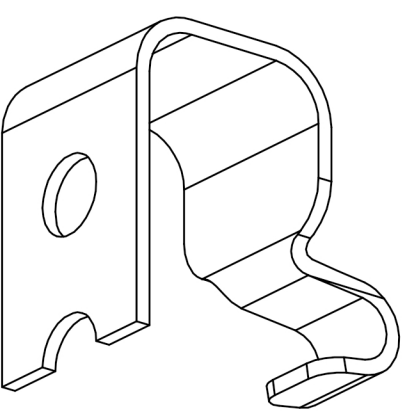
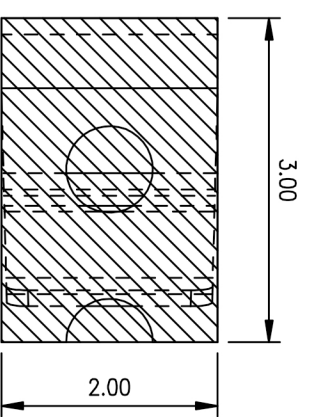
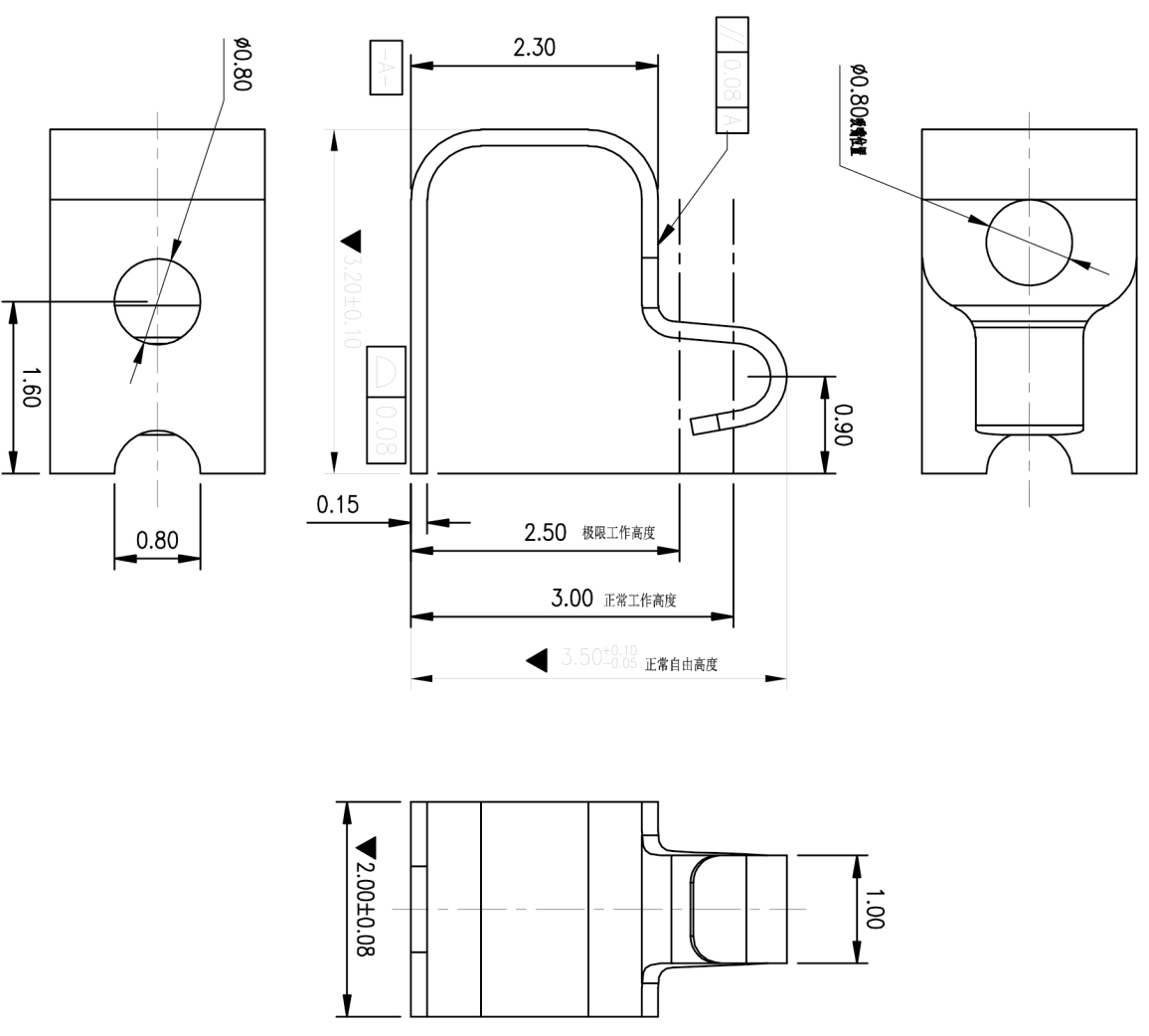


Rev.	ECN Number	Description	Date	Drawn	Checked	Approved

技术要求:

1. 材质: 不锈钢 SUS301, T = 0.15 ± 0.005;
2. 端子锡脚焊接面和接触面不可有毛边, 其他部位毛边最大 0.03mm;
3. 扭曲: 4.5° / 1000mm, 拱形 5mm / 1000mm;
4. 标示有“▼”符号的为重点控制和检验尺寸;
5. 未标注之 R MAX R0.13;
6. 电镀须满足 48 小时盐雾测试;
7. 寿命测试 > 2 万次, 产品弹力要求在 60gf ~ 80gf 之间
8. 镀底 50 ~ 80u"min, 产品外表面镀全 1u"MIN



焊接尺寸  
尺寸公差 ±0.05

GENERAL TOLERANCE		SCALE: 1:1		DRAWN		DATE		DWG. NO.		TITLE		REV.	
XX ± 0.50	X ± 0.35	X ± 2.0°	UNIT: mm	CHECK	DATE	681-0042C-2		S4 Spring, SMT, C type		客户图		A	
X ± 0.25	.X ± 0.15	.XX ± 0.5°	SIZE: A4	APPROVE	DATE	PARTS NO. (INTENDED USE) BW0042CG-1.3.2W2.0H3.5		L3.2*W2.0*H3.50mm		SHEET		1/1	
深圳市蝙蝠无线科技有限公司 Shenzhen bats wireless co., LTD													