

## 特点

- ◆最大输出电流： 200mA
- ◆输入输出电压差： 200mV@100mA
- ◆最大输入电压： 7V
- ◆输出电压范围： 0.9V ~ 5.0V
- ◆低功耗： 1.0 $\mu$ A Typ.
- ◆功能保护： 过流保护、短路保护
- ◆输出电容： 可适用陶瓷电容

## 应用范围

- ◆ 以电池供电的设备的稳压电源
- ◆ 家电产品的稳压电源
- ◆ 携带通信设备、数码相机、数码音响设备的稳压电源

## 概述

XC6206P系列是高精度、低功耗、低压差，3端CMOS降压型电压稳压器。XC6206P系列在输入输出电压差极小的情况下提供200mA的输出电流，并且仍能保持良好的调整率。XC6206P系列具有很低的静态偏置电流 1.0 $\mu$ A Typ

XC6206P 系列集成了过流保护和短路保护。

XC6206P 系列可适用小体积的低ESR陶瓷电容。

XC6206P系列采用激光修调技术，输出电压可选范围从0.9V到5.0V，0.1V增量

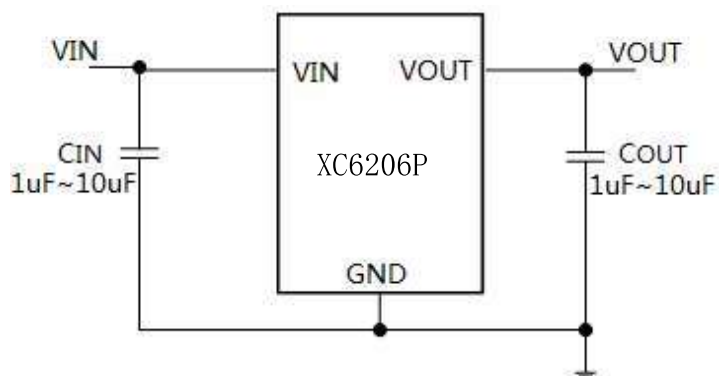
## 选型指南

### XC6206P122MR

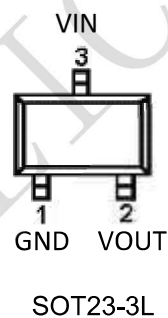
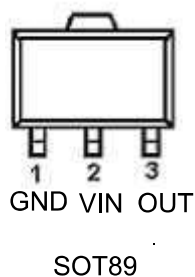
MR:SOT23-3L Package  
T3:SOT89-3 Package

Output voltage: 33=3.3V  
28=2.8V  
30=3.0V  
XX=X.XV

### 典型应用



### 管脚分布图



### 管脚描述

脚位号			脚位	说明
SOT-89-3L	SOT-23-3L	SOT-23		
1	1	1	GND	接地端
2	3	3	VIN	电源端
3	2	2	VOUT	输出端

### ESD与Latch-up等级

人体模型ESD级别	4000V
机器模型ESD级别	400 V
Latcu-up 级别	400mA

## 极限参数

参数	符号	极限值	单位
VIN 脚电压	VIN	-0.3 ~ +7.0	V
VOUT 脚电流	IOUT	500 <sup>(1)</sup>	mA
VOUT 脚电压	VOUT	GND-0.3 ~ VIN+0.3	V
最大功耗	SOT23	150	mW
		300 (增加 PCB 散热) <sup>(2)</sup>	
	SOT23_3L	300	
		600 (增加 PCB 散热) <sup>(2)</sup>	
	SOT89	500	
1000 (增加 PCB 散热) <sup>(2)</sup>			
工作环境温度	Topr	-25 ~ +85	°C
存贮温度	Tstg	-40 ~ +125	°C
焊接温度和时间	Tsolder	260°C, 10s	°C

注释(1):  $I_{OUT} \leq P_d / (V_{IN} - V_{OUT})$

(2): 增加PCB散热参数仅供参考, 具体以实际为准

## 主要参数及工作特性

XC6206P092 (VIN=2.4V, CIN=1uF~10uF, COUT=1uF~10uF, Ta=25°C, 除特别指定)

参数	符号	条件	最小值	典型值	最大值	单位
输入电压	VIN				7.0	V
静态电流	IQ			1.0		uA
输出电压	VOUT	VIN = 2.4V, IOUT = 30mA	0.87	0.9	0.93	V
最大输出电流	IOUT (max)	VIN = 2.4V	200			mA
负载特性	$\Delta V_{OUT}$	VIN = 2.4V, 1mA ≤ IOUT ≤ 100mA		15		mV
		VIN = 2.4V, 1mA ≤ IOUT ≤ 200mA		30		mV
压差	Vdif1	IOUT = 30mA		600		mV
	Vdif2	IOUT = 100mA		850		mV
电源电压调整率	$\frac{\Delta V_{OUT}}{\Delta V_{IN} * V_{OUT}}$	IOUT = 30mA, 2.4 ≤ VIN ≤ 7V		0.05		%/V
短路电流	ISHORT	VIN = 2.6V		50		mA
过流保护电流	ILIMIT	VIN = 2.6V		300		mA

XC6206P122(VIN=2.7V, CIN=1uF~10uF, COUT=1uF~10uF, Ta=25°C, 除特别指定)

参数	符号	条件	最小值	典型值	最大值	单位
输入电压	VIN				7.0	V
静态电流	IQ			1.0		uA
输出电压	VOUT	VIN =2.7V, IOUT=30mA	1.17	1.2	1.23	V
最大输出电流	IOUT (max)	VIN =2.7V	200			mA
负载特性	$\Delta V_{OUT}$	VIN=2.7V, 1mA≤IOUT≤100mA		15		mV
		VIN=2.7V, 1mA≤IOUT≤200mA		30		mV
压差	Vdif1	IOUT =30mA		320		mV
	Vdif2	IOUT =100mA		600		mV
电源电压调整率	$\frac{\Delta V_{OUT}}{\Delta V_{IN} * V_{OUT}}$	IOUT =30mA, 2.7≤VIN≤7V		0.05		%/V
短路电流	ISHORT	VIN =2.7V		50		mA
过流保护电流	ILIMIT	VIN =2.7V		300		mA

XC6206P152 (VIN=3.0V, CIN=1uF~10uF, COUT=1uF~10uF, Ta=25°C, 除特别指定)

参数	符号	条件	最小值	典型值	最大值	单位
输入电压	VIN				7.0	V
静态电流	IQ			1.0		uA
输出电压	VOUT	VIN =3.0V, IOUT=30mA	1.47	1.5	1.53	V
最大输出电流	IOUT (max)	VIN =2.4V	200			mA
负载特性	$\Delta V_{OUT}$	VIN=3.0V, 1mA≤IOUT≤100mA		15		mV
		VIN=3.0V, 1mA≤IOUT≤200mA		30		mV
压差	Vdif1	IOUT =30mA		160		mV
	Vdif2	IOUT =100mA		470		mV
电源电压调整率	$\frac{\Delta V_{OUT}}{\Delta V_{IN} * V_{OUT}}$	IOUT =30mA, 3.0≤VIN≤7V		0.05		%/V
短路电流	ISHORT	VIN =3.0V		50		mA
过流保护电流	ILIMIT	VIN =3.0V		300		mA

XC6206P182 (VIN=3.3V, CIN=1uF~10uF, COUT=1uF~10uF, Ta=25°C, 除特别指定)

参数	符号	条件	最小值	典型值	最大值	单位
输入电压	VIN				7.0	V
静态电流	IQ			1.0		uA
输出电压	VOUT	VIN =3.3V, IOUT=30mA	1.764	1.8	1.836	V
最大输出电流	IOUT (max)	VIN =3.3V	200			mA
负载特性	$\Delta V_{OUT}$	VIN=3.3V, 1mA≤IOUT≤100mA		15		mV
		VIN=3.3V, 1mA≤IOUT≤200mA		30		mV
压差	Vdif1	IOUT =30mA		70		mV
	Vdif2	IOUT =100mA		240		mV
电源电压调整率	$\frac{\Delta V_{OUT}}{\Delta V_{IN} * V_{OUT}}$	IOUT =30mA, 3.3≤VIN≤7V		0.05		%/V
短路电流	ISHORT	VIN =3.3V		50		mA
过流保护电流	ILIMIT	VIN =3.3V		300		mA

XC6206P252 (VIN=3.5V, CIN=1uF~10uF, COUT=1uF~10uF, Ta=25°C, 除特别指定)

参数	符号	条件	最小值	典型值	最大值	单位
输入电压	VIN				7.0	V
静态电流	IQ			1.0		uA
输出电压	VOUT	VIN =3.5V, IOUT=30mA	2.45	2.5	2.55	V
最大输出电流	IOUT (max)	VIN =3.5V	200			mA
负载特性	$\Delta V_{OUT}$	VIN=3.5V, 1mA≤IOUT≤100mA		20		mV
		VIN=3.5V, 1mA≤IOUT≤200mA		40		mV
压差	Vdif1	IOUT =30mA		70		mV
	Vdif2	IOUT =100mA		240		mV
电源电压调整率	$\frac{\Delta V_{OUT}}{\Delta V_{IN} * V_{OUT}}$	IOUT =30mA, 3.5≤VIN≤7V		0.05		%/V
短路电流	ISHORT	VIN =3.5V		50		mA
过流保护电流	ILIMIT	VIN =3.5V		300		mA

XC6206P282 (VIN=3.8V, CIN=1uF~10uF, COUT=1uF~10uF, Ta=25°C, 除特别指定)

参数	符号	条件	最小值	典型值	最大值	单位
输入电压	VIN				7.0	V
静态电流	IQ			1.0		uA
输出电压	VOUT	VIN = 3.8V, IOUT=30mA	2.744	2.8	2.856	V
最大输出电流	IOUT (max)	VIN = 3.8V	200			mA
负载特性	$\Delta V_{OUT}$	VIN=3.8V, 1mA≤IOUT≤100mA		20		mV
		VIN=3.8V, 1mA≤IOUT≤200mA		40		mV
压差	Vdif1	IOUT = 30mA		65		mV
	Vdif2	IOUT = 100mA		220		mV
电源电压调整率	$\frac{\Delta V_{OUT}}{\Delta V_{IN} * V_{OUT}}$	IOUT = 30mA, 3.8≤VIN≤7V		0.05		%/V
短路电流	ISHORT	VIN = 3.8V		50		mA
过流保护电流	ILIMIT	VIN = 3.8V		300		mA

XC6206P302 (VIN=4.0V, CIN=1uF~10uF, COUT=1uF~10uF, Ta=25°C, 除特别指定)

参数	符号	条件	最小值	典型值	最大值	单位
输入电压	VIN				7.0	V
静态电流	IQ			1.0		uA
输出电压	VOUT	VIN = 4.0V, IOUT=30mA	2.94	3.0	3.06	V
最大输出电流	IOUT (max)	VIN = 4.0V	200			mA
负载特性	$\Delta V_{OUT}$	VIN=4.0V, 1mA≤IOUT≤100mA		20		mV
		VIN=4.0V, 1mA≤IOUT≤200mA		40		mV
压差	Vdif1	IOUT = 30mA		65		mV
	Vdif2	IOUT = 100mA		220		mV
电源电压调整率	$\frac{\Delta V_{OUT}}{\Delta V_{IN} * V_{OUT}}$	IOUT = 30mA, 4.0≤VIN≤7V		0.05		%/V
短路电流	ISHORT	VIN = 4.0V		50		mA
过流保护电流	ILIMIT	VIN = 4.0V		300		mA

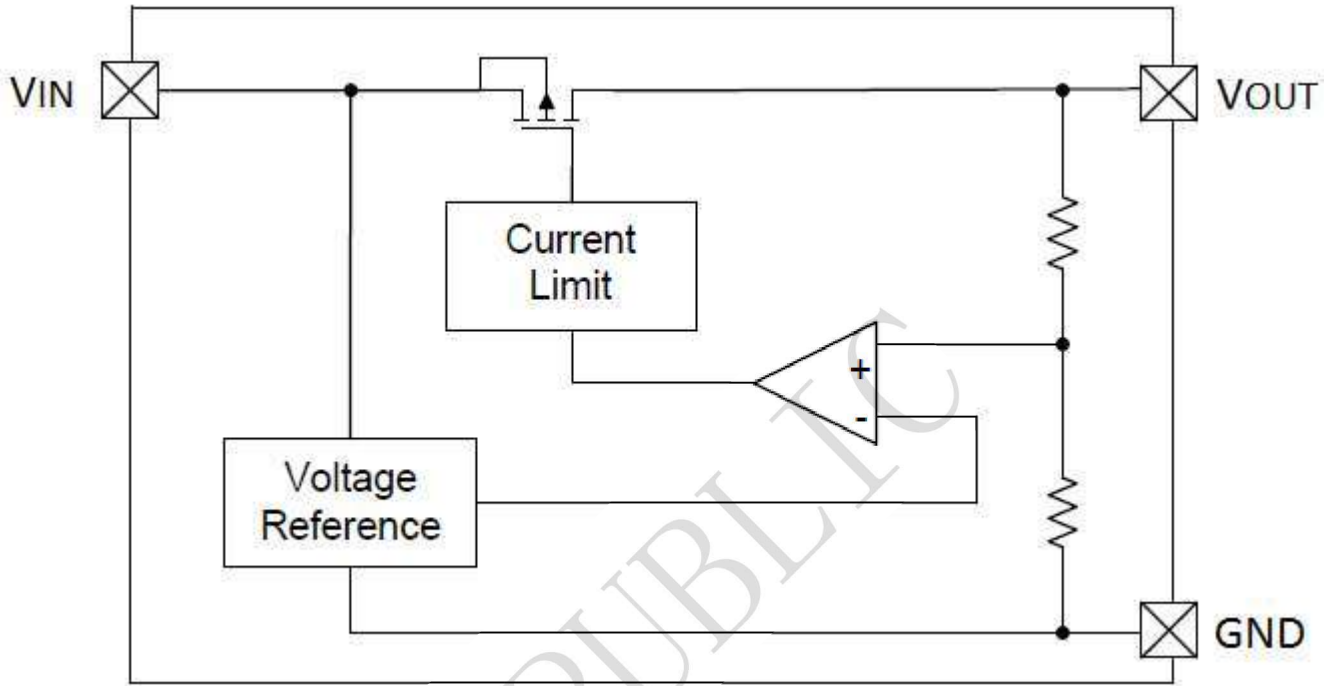
XC6206P332 (VIN=4.3V, CIN=1uF~10uF, COUT=1uF~10uF, Ta=25°C, 除特别指定)

参数	符号	条件	最小值	典型值	最大值	单位
输入电压	VIN				7.0	V
静态电流	IQ			1.0		uA
输出电压	VOUT	VIN =4.3V, IOUT=30mA	3.234	3.3	3.366	V
最大输出电流	IOUT (max)	VIN =4.3V	200			mA
负载特性	$\Delta V_{OUT}$	VIN=4.3V, 1mA≤IOUT≤100mA		20		mV
		VIN=4.3V, 1mA≤IOUT≤200mA		40		mV
压差	Vdif1	IOUT =30mA		60		mV
	Vdif2	IOUT =100mA		200		mV
电源电压调整率	$\frac{\Delta V_{OUT}}{\Delta V_{IN} * V_{OUT}}$	IOUT =30mA, 4.3≤VIN≤7V		0.05		%/V
短路电流	ISHORT	VIN =4.3V		50		mA
过流保护电流	ILIMIT	VIN =4.3V		300		mA

XC6206P362 (VIN=4.6V, CIN=1uF~10uF, COUT=1uF~10uF, Ta=25°C, 除特别指定)

参数	符号	条件	最小值	典型值	最大值	单位
输入电压	VIN				7.0	V
静态电流	IQ			1.0		uA
输出电压	VOUT	VIN =4.6V, IOUT=30mA	3.528	3.6	3.672	V
最大输出电流	IOUT (max)	VIN =4.6V	200			mA
负载特性	$\Delta V_{OUT}$	VIN=4.6V, 1mA≤IOUT≤100mA		25		mV
		VIN=4.6V, 1mA≤IOUT≤200mA		45		mV
压差	Vdif1	IOUT =30mA		55		mV
	Vdif2	IOUT =100mA		180		mV
电源电压调整率	$\frac{\Delta V_{OUT}}{\Delta V_{IN} * V_{OUT}}$	IOUT =30mA, 4.6≤VIN≤7V		0.05		%/V
短路电流	ISHORT	VIN =4.6V		50		mA
过流保护电流	ILIMIT	VIN =4.6V		300		mA

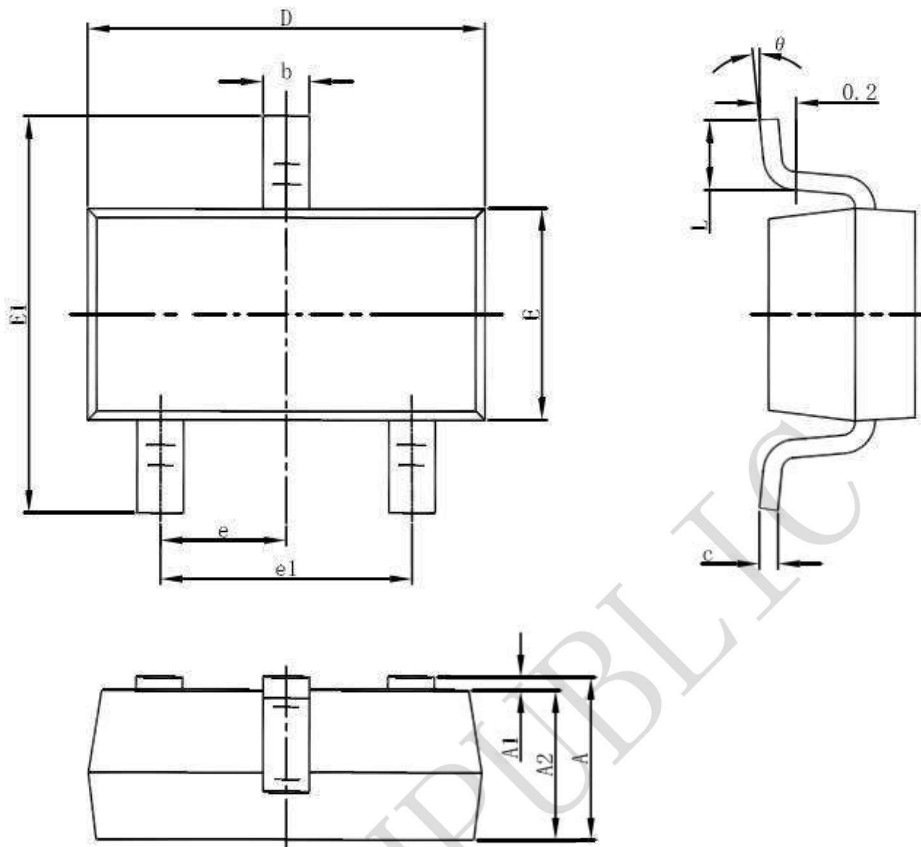
结构框图





## Package information

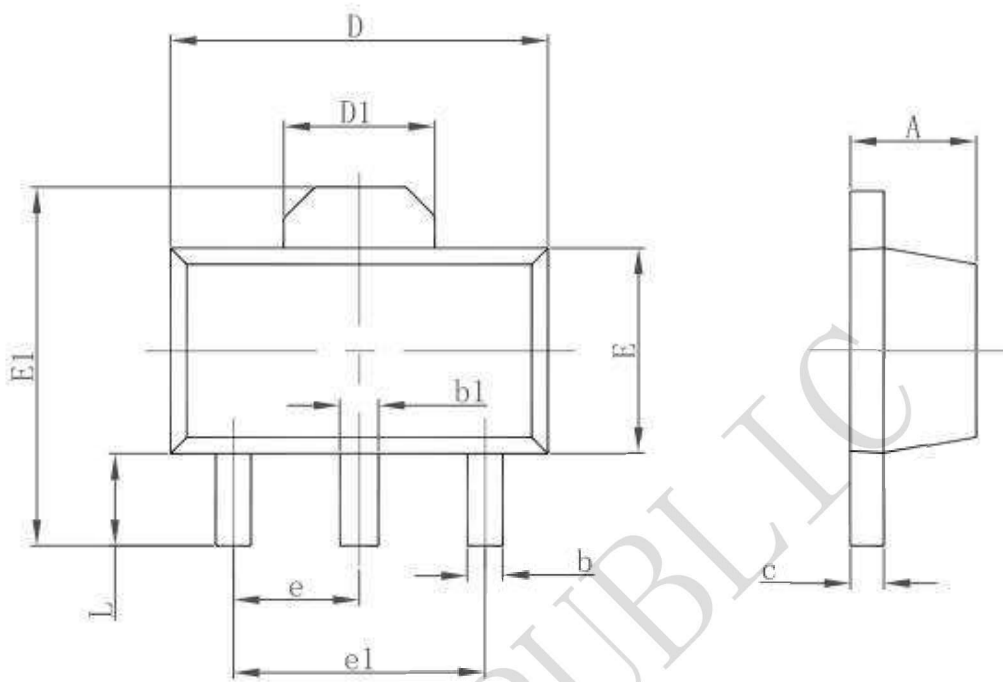
### 3-pin SOT23-3L Outline Dimensions



Symbol	Dimensions In Millimeters		Dimensions In Inches	
	Min	Max	Min	Max
A	1.050	1.250	0.041	0.049
A1	0.000	0.100	0.000	0.004
A2	1.050	1.150	0.041	0.045
b	0.300	0.500	0.012	0.020
c	0.100	0.200	0.004	0.008
D	2.820	3.020	0.111	0.119
E	1.500	1.700	0.059	0.067
E1	2.650	2.950	0.104	0.116
e	0.950(BSC)		0.037(BSC)	
e1	1.800	2.000	0.071	0.079
L	0.300	0.600	0.012	0.024
θ	0°	8°	0°	8°

**Package informantion**

SOT89-3



Symbol	Dimensions In Millimeters		Dimensions In Inches	
	Min.	Max.	Min.	Max.
A	1.400	1.600	0.055	0.063
b	0.320	0.520	0.013	0.020
b1	0.400	0.580	0.016	0.023
c	0.350	0.440	0.014	0.017
D	4.400	4.600	0.173	0.181
D1	1.550 REF.		0.061 REF.	
E	2.300	2.600	0.091	0.102
E1	3.940	4.250	0.155	0.167
e	1.500 TYP.		0.060 TYP.	
e1	3.000 TYP.		0.118 TYP.	
L	0.900	1.200	0.035	0.047