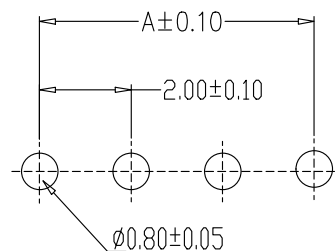
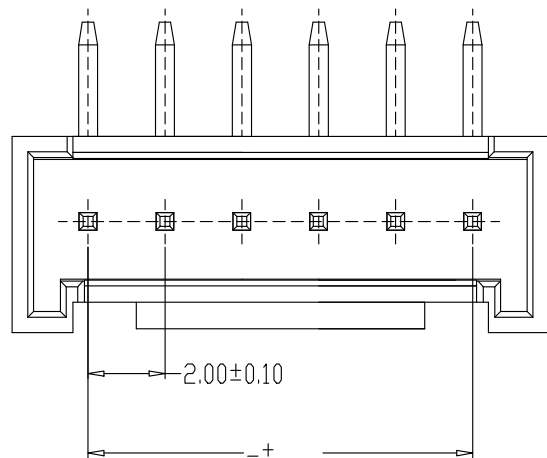


SPECIFICATIONS

- 1、Current Rating: 2A AC, DC
- 2、Voltage Rating: 250V AC, DC
- 3、Temperatuer Range: -25°C~+85°C
- 4、Contact Resistance: 20mΩ Max
- 5、Insulation Resistance: 1000MΩ Min
- 6、Withstanding Voltang: 1000V AC/minute
- 7、Material:Wafer Nylon66, UL94V-0
PIN Brass Tin-plated



PCB LAYOUT

编 号	尺寸 (mm)	
	A	B
HY-2AW	2.00	6.00
HY-3AW	4.00	8.00
HY-4AW	6.00	10.00
HY-5AW	8.00	12.00
HY-6AW	10.00	14.00
HY-7AW	12.00	16.00
HY-8AW	14.00	18.00
HY-9AW	16.00	20.00
HY-10AW	18.00	22.00
HY-11AW	20.00	24.00
HY-12AW	22.00	26.00
HY-13AW	24.00	28.00
HY-14AW	26.00	30.00
HY-15AW	28.00	32.00
HY-16AW	30.00	34.00

联系电话 18058866958

制图 DRAWN	变更内容 DESCRIPTION	日期 DATE	GENERAL TOLERANCE		制图 DRAWING	钱岳生		料号 PART NO.	HY-NA		版本 REV.	A				
			X.±0.25	X.'±2'		2013、07、01	张名		品名 TITLE	HY直针		页次 SHEET	1/1			
			.X'±0.20	.X'±1'						2013、07、03				张名	客户料号 CUTL. NO.	
			.XX±0.15	.XX'±0.5'												
.XXX±0.10	.XXX'±0.5'	单位 UNITS	MM	比例 SCALE	1:1	深圳市华灿天禄电子有限公司										