

**MATERIAL:**

Cover:Nylon66,UL rated:94V-2 min

Base:Nylon66,UL rated:94V-2 min

Terminal:Brass,silver or tin plated

Rating: 6A 125V AC (UL CUL )

3A 250V AC (UL CUL VDE CE CQC )

Function:ON-OFF

Contact Resistance: 50mΩ Max

Insulation Resistance: 100MΩ Min

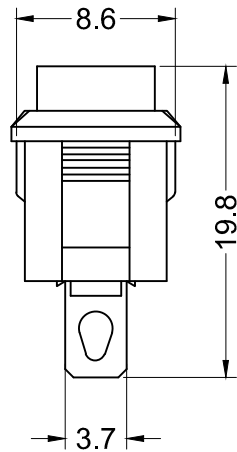
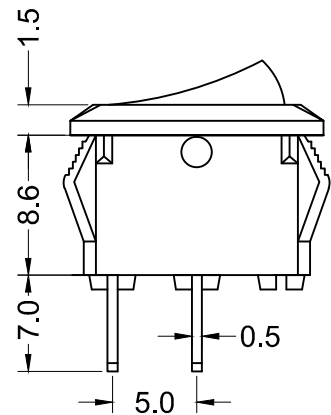
Dielectric Strength: 2000VAC 1 minute

Electrical life: 10,000 cycles

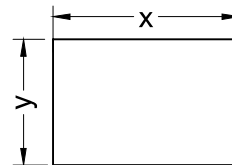
Mechanical life :50,000 cycles

Operating Temperature: -20℃~80℃

Safety Approval: cULus

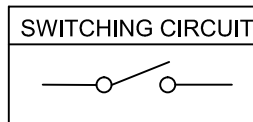


**CUT-OUT**



	X	Y
0.75~1.25	13.6-0.1	8.7±0.1
1.25~2.00	13.7-0.1	8.7±0.1
2.00~3.00	13.8-0.1	8.7±0.1

A	W	R	B	■
灰色	白色	红色	黑色	柄颜色
A	W	R	B	●
灰色	白色	红色	黑色	底座颜色



				<b>德崧DASUNG 东莞市德崧电子有限公司</b> DASUNG (DONGGUAN) ELECTRONICS CO.,LTD					
		公差 TOLERANCES		X± 0.3	.XX± 0.15	角度 ANGLE ±1°		单位 DIMENSION UNIT mm.	
		版本 VERSION	A2	比例尺 SCALE	1:1	日期 DATE	2016.05.04	品名 TITLE	图号 DRAWING NO
A 2	整理图面	2016.05.04		核准		绘图	陈汉文	MR5-110-C5N-WW	MR5-110-C5N-WW_0
版本 VER	变更说明 CHANGE DESCRIPTION	日期 DATE	ECN NO.	APPROVED BY	核对 CHECKED BY	DRAWN BY			