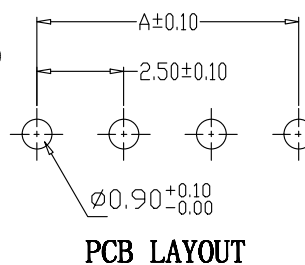
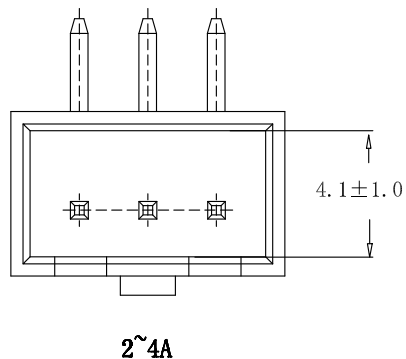
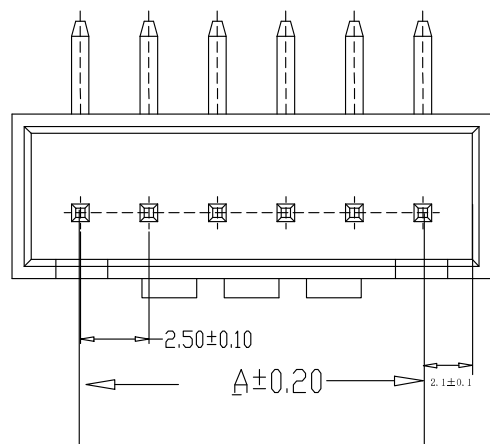
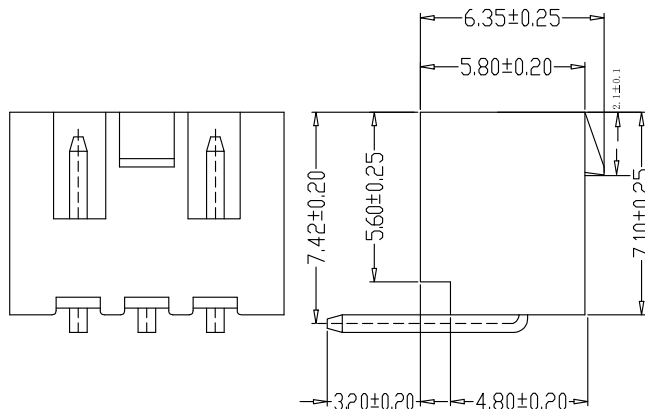
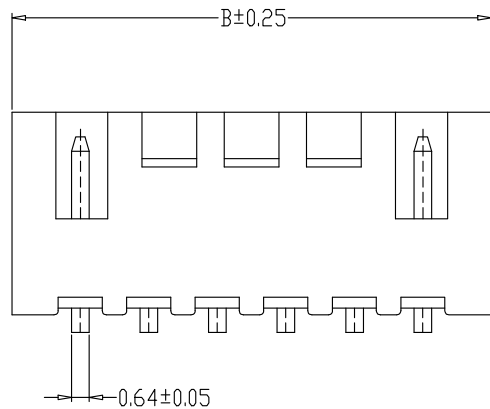


SPECIFICATIONS

- 1、Current Rating: 3A AC, DC
- 2、Voltage Rating: 250V AC, DC
- 3、Temperatuer Range: -25℃~+85℃
- 4、Contact Resistance: 10mΩ Max
- 5、Insulation Resistance: 1000MΩ Min
- 6、Withstanding Voltang: 1000V AC/minute
- 7、Material: Wafer Nylon66, UL94V-0
PIN Brass Tin-plated



编 号	尺寸 (mm)	
	A	B
XHB-2AW	2.50	7.50
XHB-3AW	5.00	10.00
XHB-4AW	7.50	12.50
XHB-5AW	10.00	15.00
XHB-6AW	12.50	17.50
XHB-7AW	15.00	20.00
XHB-8AW	17.50	22.50
XHB-9AW	20.00	25.00
XHB-10AW	22.50	27.50
XHB-11AW	25.00	30.00
XHB-12AW	27.50	32.50
XHB-13AW	30.00	35.00
XHB-14AW	32.50	37.50
XHB-15AW	35.00	40.00
XHB-16AW	37.50	42.50

GENERAL TOLERANCE		制 图	林月旺	料 号	XHB-NAW	版 本	A
X.±0.25	X.'±2'	审 核	李攀进	PART NO.	带扣直针座	页 次	1/1
.X±0.20	.X'±1'	核 准	罗观彬	TITLE		SHEET	
.XX±0.15	.XX'±0.5'	单 位	MM	客户料号			
.XXX±0.10	.XXX'±0.5'	比 例	SCALE	1:1	富 港 电 子		