

## Hi7000D 多功能平均电流型 LED 恒流驱动器

### 1. 特性

- 支持高辉调光，调光比 65536: 1
- 平均电流工作模式
- 高效率：最高可达 95%
- 输出电流可调范围 60mA~5A
- 内置 5V 稳压管
- 外驱 MOS，最大驱动 50N
- 最大工作频率 1MHz
- 恒流精度  $\leq \pm 3\%$
- 支持 PWM/模拟调光
- 封装：SOT23-6

### 2. 应用领域

- 景观亮化洗墙灯
- 舞台调光效果灯
- 高端汽车照明
- LCD 背光照明
- 建筑照明

### 3. 说明

Hi7000 是一款外围电路简单的多功能平均电流型 LED 恒流驱动器，适用于宽电压范围的非隔离式大功率恒流 LED 驱动领域。

芯片 PWM 端口支持超小占空比的 PWM 调光，可响应最小 60ns 脉宽。芯片采用我司专利算法，为客户提供最佳解决方案，最大限度地发挥灯具优势，以实现景观舞台灯高辉的调光效果，65536 (256\*256) 级高辉调光。PWM 端口为高电平时，芯片正常工作。为低电平时，芯片输出关闭。

芯片采用我司专利的平均电流控制算法，输出电流恒流精度  $\leq \pm 3\%$ ，且输出电流受输入输出电压、系统电感的影响小；芯片内部集成环路补偿，外围电路简洁，系统更加稳定可靠。

芯片通过对 LD 端口实现模拟调光功能。LD 接 0.2-1.2V 模拟调光信号输入时，系统为模拟调光模式。LD 模拟调光模式时，端口电压低于 0.2V，输出关闭。也可以利用 LD 的模拟调光特性，配合 PWM 调光，实现软启动功能。

LD、PWM 引脚悬空时，建议与 VDD 引脚短接在一起使用。

### 4. 应用电路

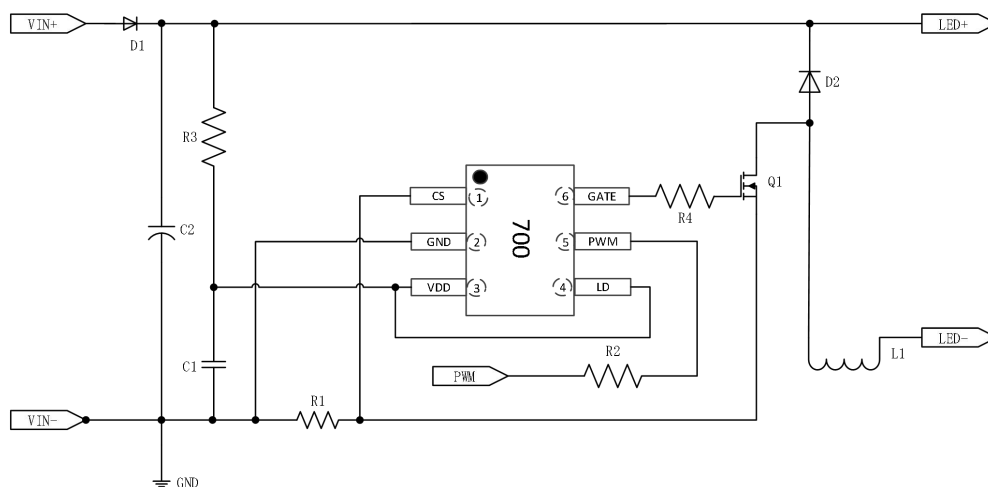


图 4- 1 Hi7000 应用电路

## 5. 管脚配置

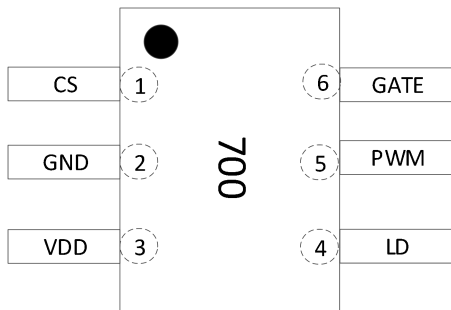


图 5- 1 Hi7000 管脚图

编号	管脚名称	功能描述
1	CS	电流检测端口
2	GND	地
3	VDD	芯片工作电源
4	LD	模拟调光
5	PWM	PWM 调光
6	GATE	NMOS GATE 驱动管脚

## 6. 极限工作参数

符号	说明	范围	单位
VDD	芯片工作电源	-0.3~7.0	V
VCS	CS 输入电压	-0.3~7.0	V
VPWM	PWM 输入电压	-0.3~7.0	V
VLD	模拟或分档调光输入电压	-0.3~7.0	V
TA	工作温度	-40~125	°C
TSTG	存储温度	-40~150	°C
HBM	人体放电模式	>2	KV

## 7. 结构框图

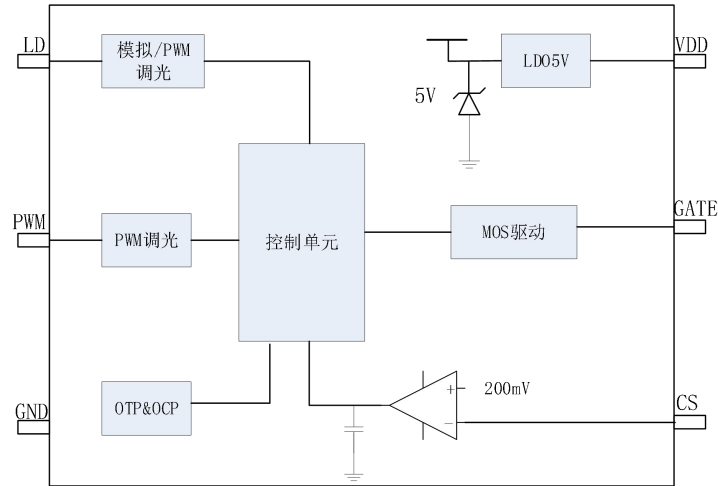


图 7- 1 结构框图

## 8. 电气特性

(除非特殊说明, 下列条件均为  $T_A=25^{\circ}\text{C}$ )

符号	说明	测试条件	范围			单位
			最小	典型	最大	
VDD 工作部分						
IDD	工作电流	VDD=5V 、GATE 悬空	-	1	-	mA
VDDclamp	VDD 钳位电压		-	5.0	-	V
IDDclamp	VDD 钳位电流			-	25	mA
OSC_MAX	系统最大工作频率			1000		KHz
OSC_MIN	系统最小工作频率		30K		50K	
CS 输入部分						
Vcs	过流判断阈值	VDD=5V	216	-	264	mV
VREF	恒流控制电压	VDD=5V	-	200	-	mV
TLEB	LEB 时间		-	120	-	nS
调光端口						
DMAX	最大占空比	-	-	100	-	%

符号	说明	测试条件	范围			单位
			最小	典型	最大	
VPWM_H	PWM 调光检测阈值上限	PWM rising	-	1.4	-	V
VDIM_L	PWM 调光检测阈值下限	PWM falling	-	0.8	-	V
VLD_H	模拟调光起始阈值上限			1.2		V
VLD_L	模拟调光起始阈值下限			0.2		V
ILD_F	分档调光下拉电流			20		uA
过温处理						
Tovt	过温处理阈值	过温降电流的方式-	-	120	-	°C

## 9. 应用说明

Hi7000 是一款外围电路简单的多功能平均电流型 LED 恒流驱动器，适用于超宽电压范围的非隔离式恒流 LED 驱动领域。通过对 CS 端口的电流采样来实现精准的电流控制，芯片集成了多种调光模式，拓展了系统应用。

### 9.1. 输出电流

输出电流由芯片内部的误差放大器采样并且和内部的 0.2V 进行比较以及误差放大，从而实现系统的恒流控制，输出电流公式如下：

$$I_{out} = \frac{0.2V}{RCS} A$$

其中 Iout 为输出电流，Rcs 为系统的检流电阻。

### 9.2. 芯片启动

系统上电后通过启动电阻对连接于电源引脚 VDD 的电容充电，当电源电压高于 3V 后，芯片电路开始工作，直到 VDD 端口电压稳定达到钳位电压 5.2V 左右，芯片的供电电流主要有 VDD 端口接入的电阻 R3 提供，对于不同的功率 MOS，需要调整该电阻的大小以适应系统的电流损耗，MOS 越大，电阻越小，输入电压越低，需要的电阻越小。

### 9.3. 调光设置

当 LD 接入 0.2V~1.2V 模拟信号时，芯片进入模拟调光模式，当 LD 端口低于 0.2V 以下关闭输出。而且 LD 端口也可以实现 PWM 调光的功能，用 LD 端口进行 PWM 调光的时候 LD 端口的高电平要超过 1.2V。

对 LD 脚并联电容，可以实现软启动功能。

此外 PWM 端口支持超小占空比的 PWM 调光，可以响应 <60ns 的 PWM 脉宽波形，当 PWM 信号为低电平，输出关闭，当 PWM 信号为高电平，输出开启，悬空的时候默认该端口为高电平输入。

### 9.4. 电感选择

由于芯片原理设定，不同的电感值，会影响到驱动的开关频率。电感值决定了输出电流在开关时的升降斜率，而电流斜率决定了 FET 开关时电流从波谷到波峰和波峰到波谷消耗的时间。

$$t_{ON} = \frac{L \times \Delta I}{V_{IN} - V_{LED} - I_{OUT} \times (FET_{R_{DS(ON)}} + DCR_L + R_{SENSE})}$$

$$t_{OFF} = \frac{L \times \Delta I}{V_{LED} + V_{diode} + I_{OUT} \times DCR_L}$$

$DCR_L$  是电感的直流电阻值， $V_{LED}$  是 LED 的压降， $FET_{R_{DS(ON)}}$  是功率 MOSFET 的导通电阻， $V_{diode}$  为整流二极管的压降。

开关频率可由下公式计算：

$$f_{SW} = \frac{1}{t_{ON} + t_{OFF}}$$

电感值越大，输出电流的开关越缓慢。由于 CS 检测到 MOSFET 的开关之间存在传播延时，使得期望值和真实的纹波电流之间存在细微的差异。但是，选择电感时，不应使电流峰值超过电感的额定饱和电流。

### 9.5. 续流二极管

注意续流二极管的额定平均电流应大于流过二极管的平均电流。平均电流计算公式如下：

$$I_{avg\_diode} = I_{OUT} \times \frac{t_{OFF}}{t_{ON} + t_{OFF}}$$

注意，二极管应具有承受反向峰值电压的能力。建议选择反向额定电压大于  $V_{IN}$  的二极管。为了提高效率，建议选择快恢复的肖特基二极管。

### 9.6. VDD 供电电阻

芯片的主要是通过一个供电电阻 R3 到芯片 VDD 提供芯片的工作电流，通常情况下，VDD 满足

$$VDD = VIN - I_D \times R_3$$

公式中可以看出，R3 过大会导致系统供电不足，过小则会导致功耗过大、芯片过热。而且该电阻的选择还与开关频率有一定的关系，系统频率越高，需要 R3 的阻值越小。

下面以一个输出电流为 1A 的系统给出设计指导，电感为 47uH，

VIN (V)	5	12	24	36	48
R3(Ω)	100	1~2K	2~4K	3~5K	5K

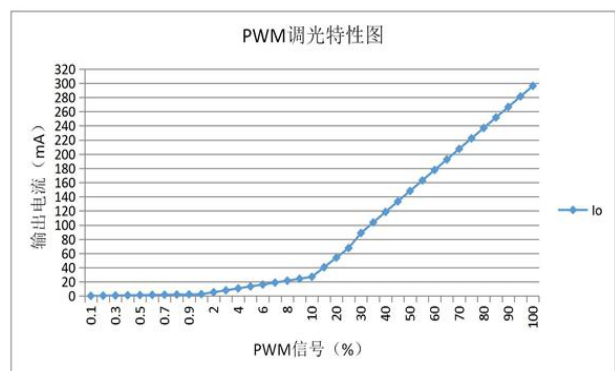
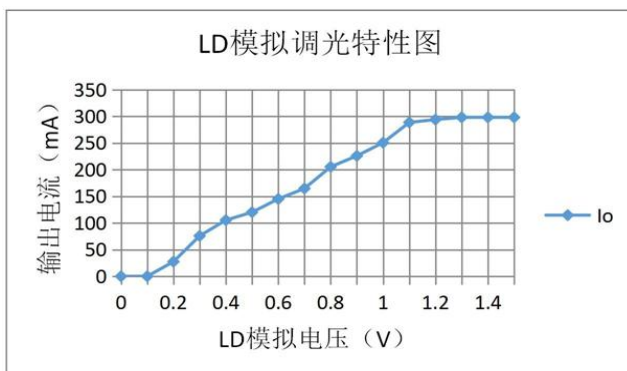
## 9.7. VDD 旁路电容

VDD 引脚需要并联一个 0.47uF 以上的旁路电容，电容的大小选择和驱动 MOS 的大小有关系，MOS 越大，需要的旁路电容也越大。PCB 布板的时候 VDD 电容需要紧挨着端口布局。

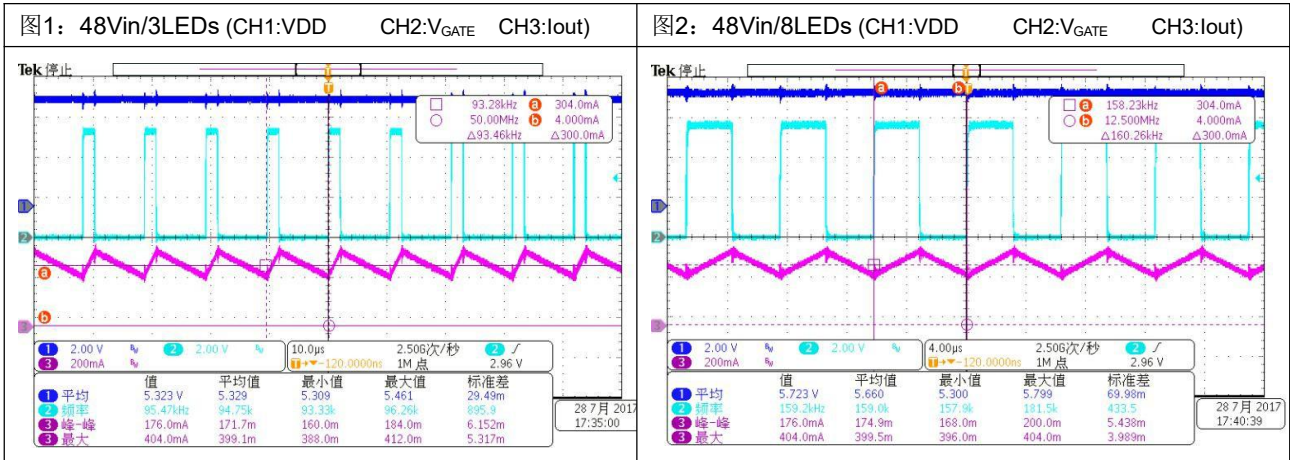
## 10. 典型特性曲线

### 10.1. 调光特性

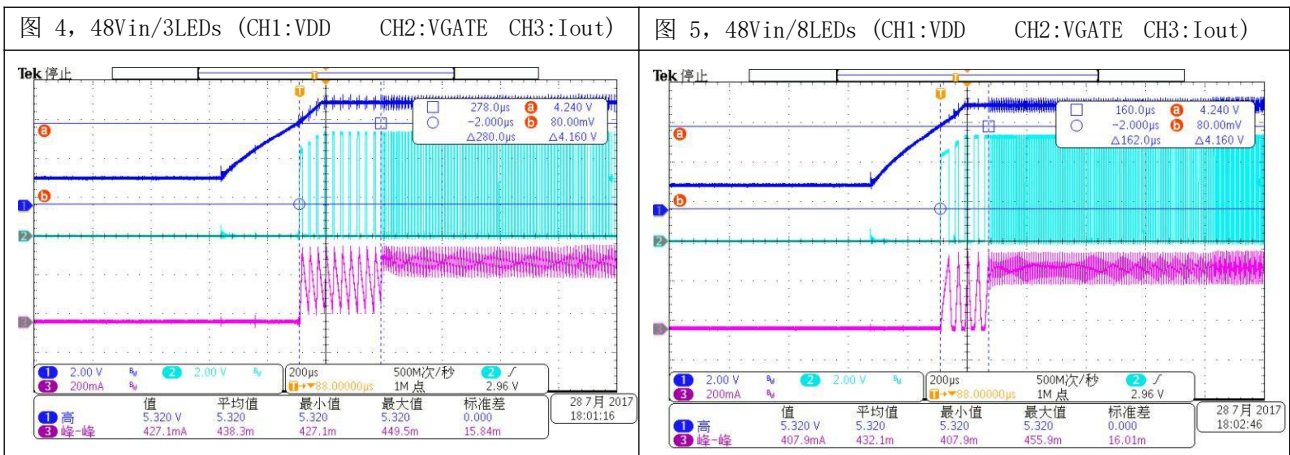
$T_A=25^{\circ}\text{C}$ ,  $I_{OUT}=300\text{mA}$



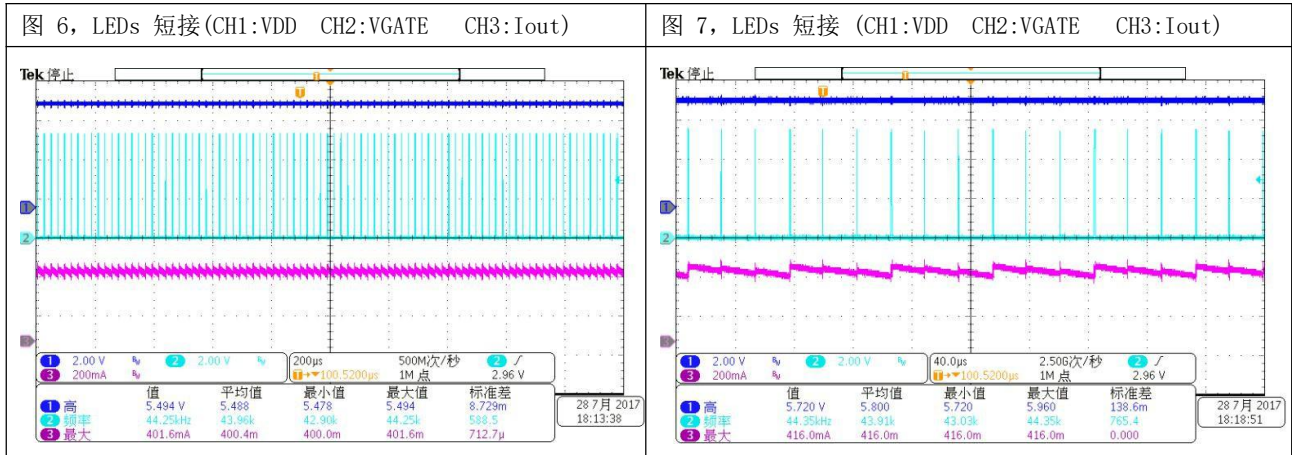
### 10.2. 稳态波形



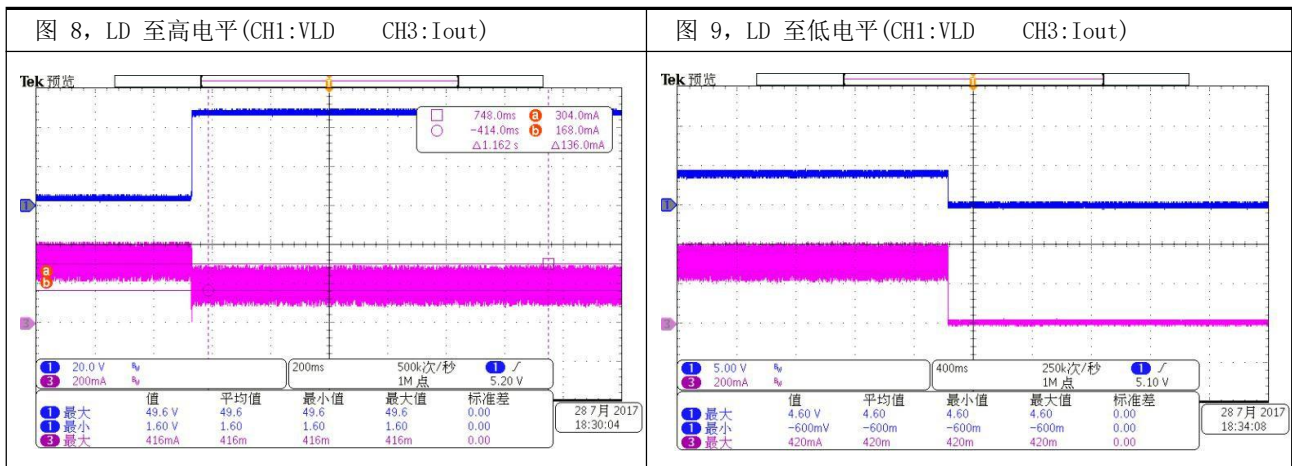
### 10.3. 启动波形



### 10.4. 输出短路波形



### 10.5. LD 分段调光波形





10.6. PWM 调光波形

图 10, PWM 至低电平 (CH1:VDIM CH3:Iout)

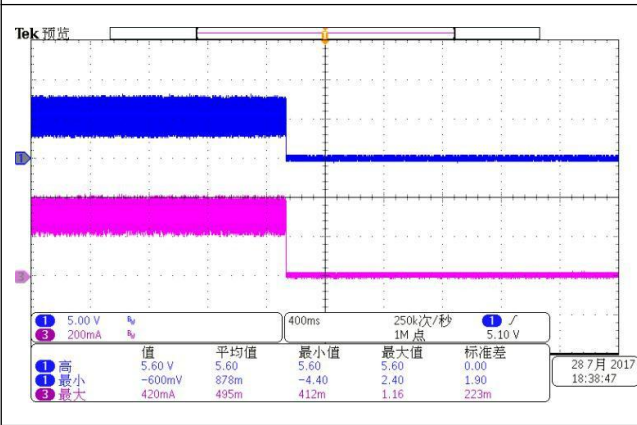


图 11, PWM 调光(100Hz/0.1%) (CH2:PWM CH3:Iout)

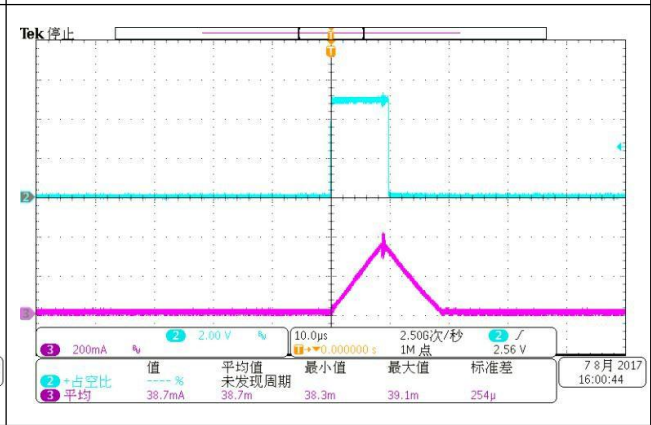


图 12, PWM 调光(100Hz/1%) (CH2:PWM CH3:Iout)

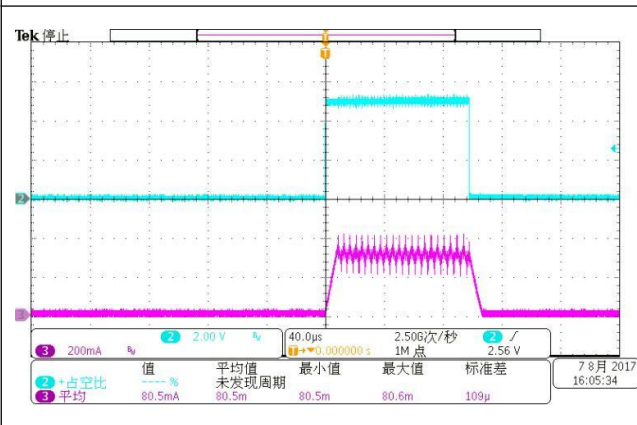


图 13, PWM 调光(100Hz/10%) (CH2:PWM CH3:Iout)

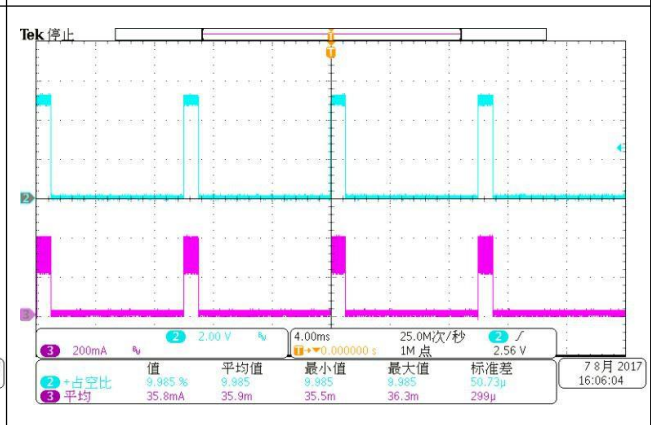


图 14, PWM 调光(100Hz/50%) (CH2:PWM CH3:Iout)

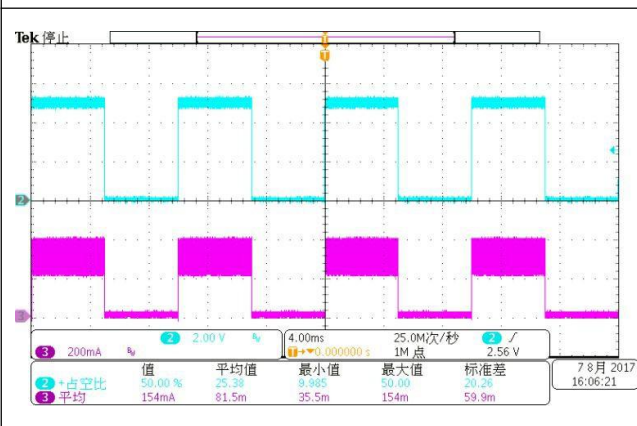
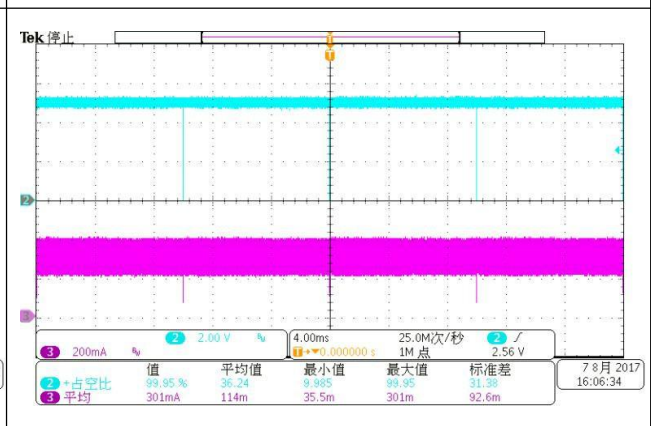


图 15, PWM 调光(100Hz/100%) (CH2:PWM CH3:Iout)



## 11. PCB 设计注意事项

一个好的 PCB 设计能够最大程度地提高系统的稳定性、终端产品的量产良率。为了提高 Hi7000 系统 PCB 的设计水准，请尽可能遵循以下布局布线规则：

1. 芯片 D 端或 MOSFET Drain 端与续流二极管、功率电感的布线覆铜尽可能长度短、线宽大；
2. 芯片 D 端或 MOSFET Source 端与 CS 检流电阻的布线覆铜，CS 检流电阻与输入电容 GND 的布线覆铜，都应尽可能长度短、线宽大；
3. 芯片的 VDD 电容靠近芯片布局，且 VDD 电容的 GND 端与 CS 检流电阻 GND 端保持单点连接；
4. 系统的输入电容尽可能靠近 Hi7001A 系统布局，保证输入电容达到最好的滤波效果；
5. 当 Hi7000 系统工作在 RGBW 并联工作时，多路系统与 LEDs 模组连接推荐共阳布线，示意图见图 11-1；

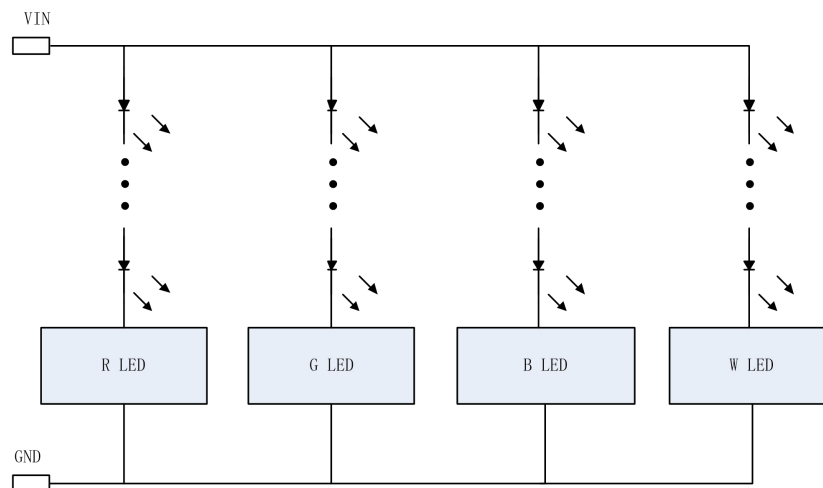
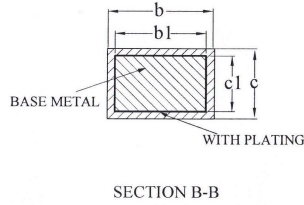
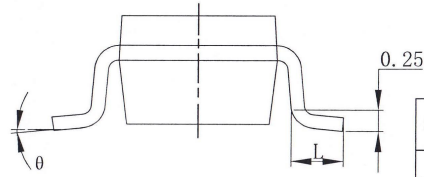
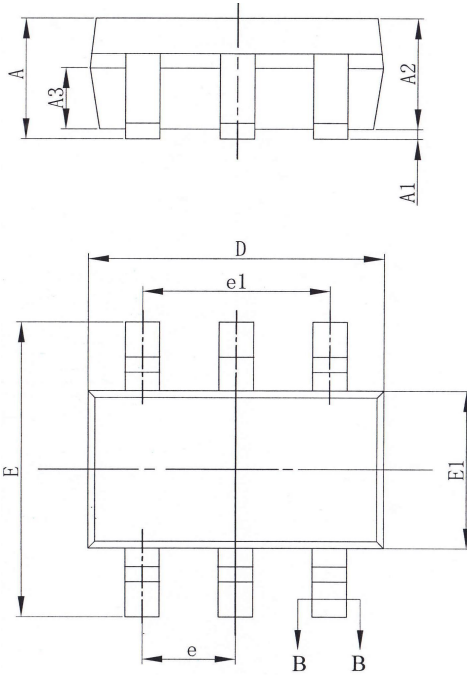


图 11- 1 四路共阳连接电路示意图

12. 封装信息



SYMBOL	MILLIMETER		
	MIN	NOM	MAX
A	—	—	1.25
A1	0.04	—	0.10
A2	1.00	1.10	1.20
A3	0.55	0.65	0.75
b	0.38	—	0.48
b1	0.37	0.40	0.43
c	0.11	—	0.21
c1	0.10	0.13	0.16
D	2.72	2.92	3.12
E	2.60	2.80	3.00
E1	1.40	1.60	1.80
e	0.95BSC		
e1	1.90BSC		
L	0.30	—	0.60
$\theta$	0	—	8°