



Ra-01SC 规格书

版本 V1.1

版权 ©2021

免责声明和版权公告

本文中的信息，包括供参考的 URL 地址，如有变更，恕不另行通知。

文档“按现状”提供，不负任何担保责任，包括对适销性、适用于特定用途或非侵权性的任何担保，和任何提案、规格或样品在他处提到的任何担保。本文档不负任何责任，包括使用本文档内信息产生的侵犯任何专利权行为的责任。本文档在此未以禁止反言或其他方式授予任何知识产权使用许可，不管是明示许可还是暗示许可。

文中所得测试数据均为安信可实验室测试所得，实际结果可能略有差异。

文中提到的所有商标名称、商标和注册商标均属其各自所有者的财产，特此声明。

最终解释权归深圳市安信可科技有限公司所有。

注意

由于产品版本升级或其他原因，本手册内容有可能变更。深圳市安信可科技有限公司保留在没有任何通知或者提示的情况下对本手册的内容进行修改的权利。本手册仅作为使用指导，深圳市安信可科技有限公司尽全力在本手册中提供准确的信息，但是深圳市安信可科技有限公司并不确保手册内容完全没有错误，本手册中的所有陈述、信息和建议也不构成任何明示或暗示的担保。

文件制定/修订/废止履历表

版本	日期	制定/修订内容	制定	核准
V1.0	2021.3.15	首版	邹胜铉	关宁
V1.1	2021.3.31	更新	邹胜铉	关宁

目录

1 产品概述.....	5
1.1 特性.....	5
1.2 主要参数.....	6
2 电气参数.....	7
2.1 电气特性.....	7
2.2 数字端口特性.....	7
2.3 SPI 接口特性.....	8
3 外观尺寸.....	9
4 管脚定义.....	10
5 原理图.....	11
6 设计指导.....	12
6.1 应用电路.....	12
6.2 推荐模组封装设计尺寸.....	12
6.3 天线的安装.....	13
6.4 供电.....	13
6.5 GPIO 口的使用.....	14
6.6 软件的编写.....	14
7 常见问题.....	15
7.1 影响传输距离因素.....	15
7.2 模块使用注意事项.....	15
7.3 对模块造成干扰的因素.....	15
8 回流焊曲线图.....	16
9 相关型号及天线指南.....	17
9.1 相关型号.....	17
9.2 天线推荐.....	17
10 包装信息.....	18
11 联系我们.....	18

1 产品概述

安信可 LoRa 系列模块 Ra-01SC 由深圳市安信可科技有限公司设计开发的。该模组用于超长距离扩频通信，其射频芯片 LLCC68 主要采用 LoRa™ 远程调制解调器，用于超长距离扩频通信，抗干扰性强，功耗低。借助 SEMTECH 的 LoRa™ 专利调制技术，LLCC68 具有超过 -129dBm 的高灵敏度，+22dBm 的功率输出，传输距离远，可靠性高。同时，相对传统调制技术，LoRa™ 调制技术在抗阻塞和选择方面也具有明显优势，解决了传统设计方案无法同时兼顾距离、抗干扰和功耗的问题。

应用领域用于：

智能仪表，供应链和物流，家庭楼宇自动化，安防系统，远程灌溉系统等。

1.1 特性

- LoRa™ 调制解调器
- 支持 FSK、GFSK、MSK、GMSK、LoRa™ 及 OOK 调制方式
- 支持频段 410MHz~525MHz
- 工作电压为 3.3V, 最大输出发射功率 +22dBm, 最大工作电流为 140mA
- 接收状态下具有低功耗特性，接收电流最低为 4.2mA，待机电流为 0.6mA
- 高灵敏度：低至 -129dBm
- 支持扩频因子 SF5/SF6/SF7/SF8/SF9/SF10/SF11
- 小体积双列邮票孔贴片封装
- 模块采用 SPI 接口，使用半双工通信，带 CRC、高达 256 字节的数据包引擎
- 天线接口兼容邮票孔/圆孔和 IPEX 等多种接法，支持更多的方案选型

1.2 主要参数

表 1 主要参数说明

模块型号	Ra-01SC
封装	SMD16
尺寸	17*16*3.2(±0.2)mm
天线形式	兼容半孔焊盘/通孔焊盘（需焊接天线）/IPEX 座子
频谱范围	410MHz~525MHz
工作温度	-40 °C ~ 85 °C
存储环境	-40 °C ~ 125 °C , < 90%RH
供电范围	2.7~3.6V, 典型值 3.3V, 推荐电流大于 200mA
支持接口	SPI
可编程比特率	最高达到 300Kbps
晶振频率	32MHz
传输距离	空旷场地搭配弹簧天线 2.8km

2 电气参数

Ra-01SC 系列模块是静电敏感设备，在搬运时需要采取特殊预防措施



提示：

Ra-01SC 模块是静电敏感设备（ESD），需要特殊的 ESD 预防措施，通常应将其归类于 ESD 敏感组件。在 *Ra-01SC* 模块的整个处理，运输和操作过程中，采用正确的 ESD 处理和包装程序。请勿用手触摸模块或使用非防静电烙铁进行焊接，以免损坏模块。

2.1 电气特性

参数	名称	最小值	典型值	最大值	单位	备注
工作温度	TOPR	-40	25	85	°C	工业级设计
供电电压	VDD	2.7	3.3	3.6	V	≥3.3V 可保证输出功率

2.2 数字端口特性

描述		典型值		单位	
工作频率		410~525		MHz	
端口	名称	最小值	典型值	最大值	单位
I/O 电平	V _{IO}	2.7	3.3	3.6	V
输入逻辑电平低	V _{IL}	-	-	0.2	V
输入逻辑电平高	V _{IH}	0.8	-	-	V
输出逻辑电平低	V _{OL}	-	-	0.1	V
输出逻辑电平高	V _{OH}	0.9	-	-	V

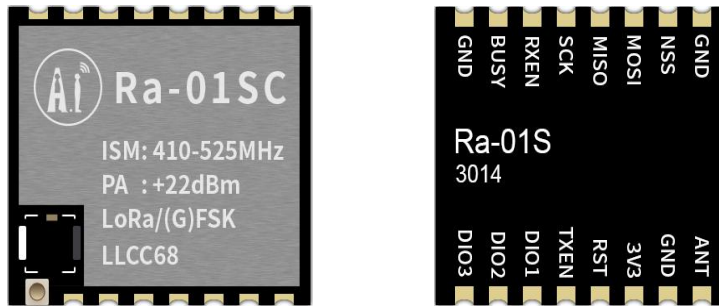
2.3 SPI 接口特性

符号	描述	条件	最小值	典型值	最大值	单位
Fsck	SCK 频率	-	-	-	10	MHz
TCH	SCK 高电平时间	-	50	-	-	ns
TCL	SCK 低电平时间	-	50	-	-	ns
Trise	SCK 上升时间	-	-	5	-	ns
Tfall	SCK 下降时间	-	-	5	-	ns
Tsetup	MOSI 建立时间	从 MOSI 变化到 SCK 上升沿	30	-	-	ns
Thold	MOSI 维持时间	从 SCK 上升沿到 MOSI 变化	20	-	-	ns
Tnsetup	NSS 建立时间	从 NSS 下降沿到 SCK 上升沿	30	-	-	ns
Tnhold	NSS 维持时间	从 SCK 下降沿到 NSS 上升沿, 正常模式	100	-	-	ns
Tnhigh	SPI 访问间隔的 NSS 高电平时间	-	20	-	-	ns
T_DATA	DATA 维持与建立时间	-	250	-	-	ns

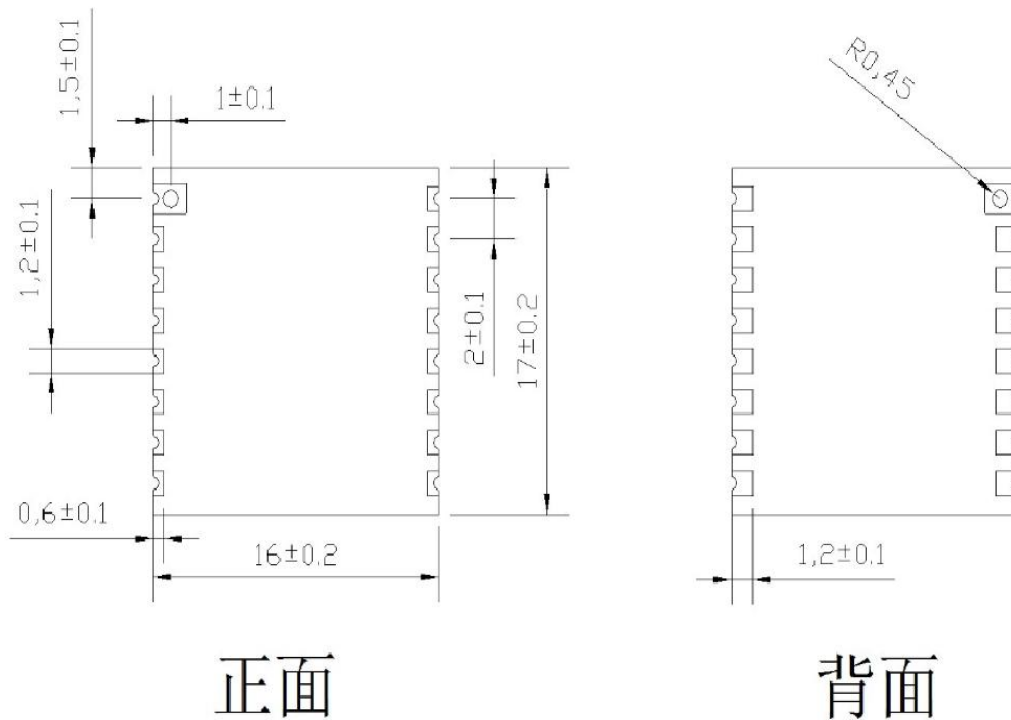
3 外观尺寸

Ra-01SC 有两种天线接口配置：默认出货不带 IPEX 端子，天线需要由半孔焊盘引到主板上。一种带 IPEX 座子，天线可以直接装配到模组上。

(1) 默认出货：不带 IPEX 版本（渲染图仅供参考，以实物为准）



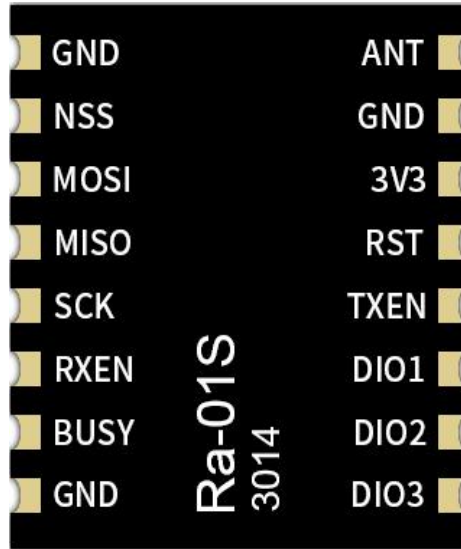
(2) 带 IPEX 版本（渲染图仅供参考，以实物为准）



4 管脚定义

Ra-01SC 模组共接出 16 个接口，如管脚示意图，管脚功能定义表是接口定义。

Ra-01SC 管脚示意图



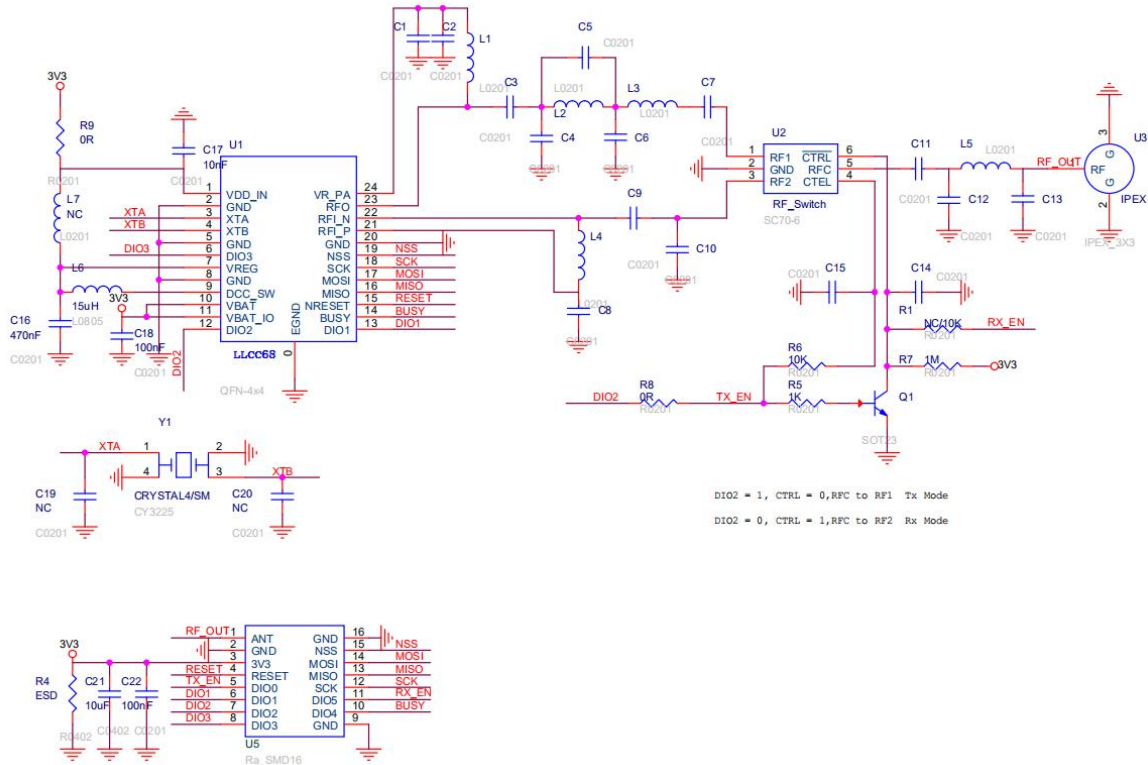
管脚功能定义表

引脚序号	引脚名称	功能说明
1	ANT	接天线
2	GND	地线，连接到电源参考地
3	3.3V	典型值 3.3V 供电，推荐供电电流大于 200mA
4	RESET	复位脚
5	TXEN	射频控制端口
6	DI01	数字 I01 软件配置
7	DI02	数字 I02 软件配置
8	DI03	数字 I03 软件配置
9	GND	接地
10	BUSY	状态指示引脚，务必连接到主控 MCU 的 IO 口
11	RXEN	射频控制端口
12	SCK	SPI 时钟输入
13	MISO	SPI 数据输出
14	MOSI	SPI 数据输入
15	NSS	SPI 片选输入
16	GND	地线，连接到电源参考地

LLCC68 的 3 个通用 IO 引脚在 LoRa™ 模式下均可用。
它们的映射关系取决于 RegDioMapping1 和 RegDioMapping2 这两个寄存器的配置。

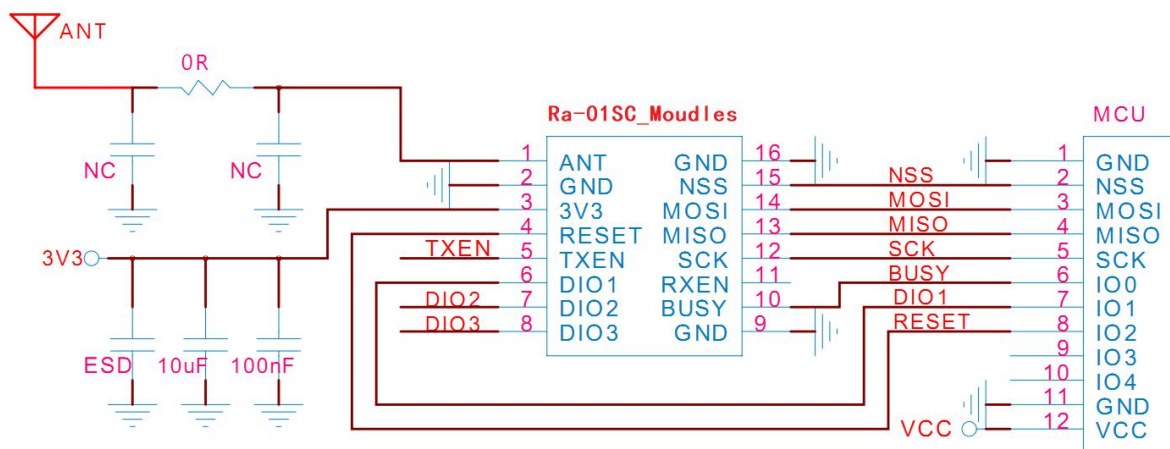
操作模式	DIOx 映射	DIO3	DIO2	DIO1
全部	00	CadDone	Fhss Change Channel	RxRimeout
	01	Valid Header	Fhss Change Channel	Fhss Change Channel
	10	PayloadCrc Error	Fhss Change Channel	CadDetected
	11	-	-	-

5 原理图

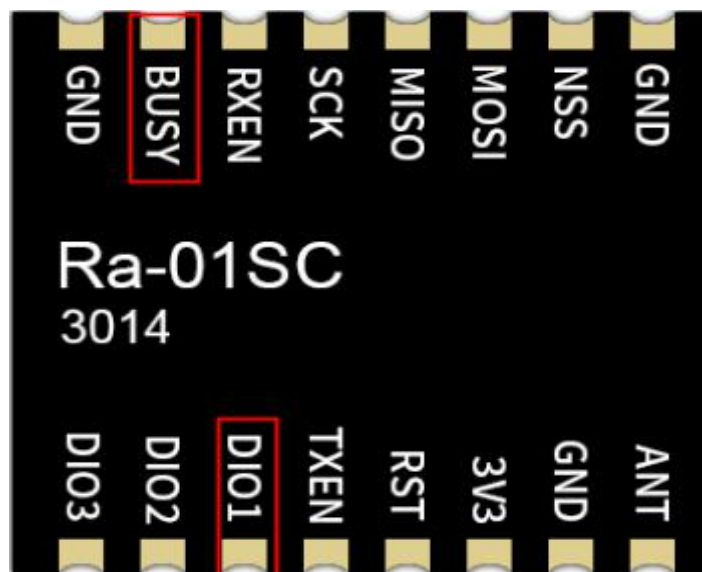


6 设计指导

6.1 应用电路



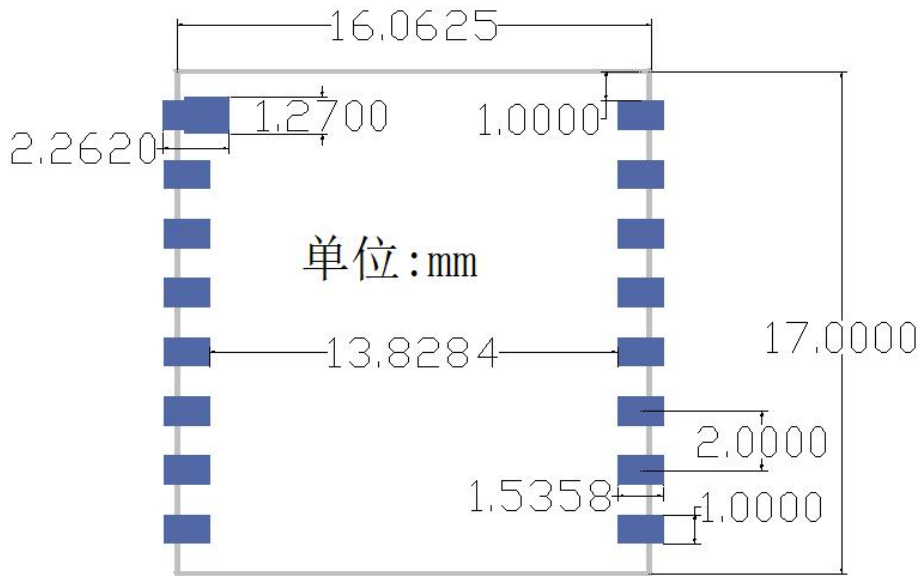
(1) 与主控 MCU 的通信接口除了 SPI 接口外,还要把 BUSY/DIO1 连接到主控 MCU 的 IO 口。



(2) 如果天线焊接在主控板上,建议在接口处预留 II 型匹配电路。

6.2 推荐模组封装设计尺寸

注意: 此为 Ra-01SC 模组封装图,推荐依照此图来设计 PCB 板,使模组能 PCB 板上正常工作;且设计焊盘时需注意,不能把 PCB 上的焊盘设计的比模组对应焊盘内缩偏移,而 PCB 焊盘相对模组焊盘外扩则不影响模组使用。

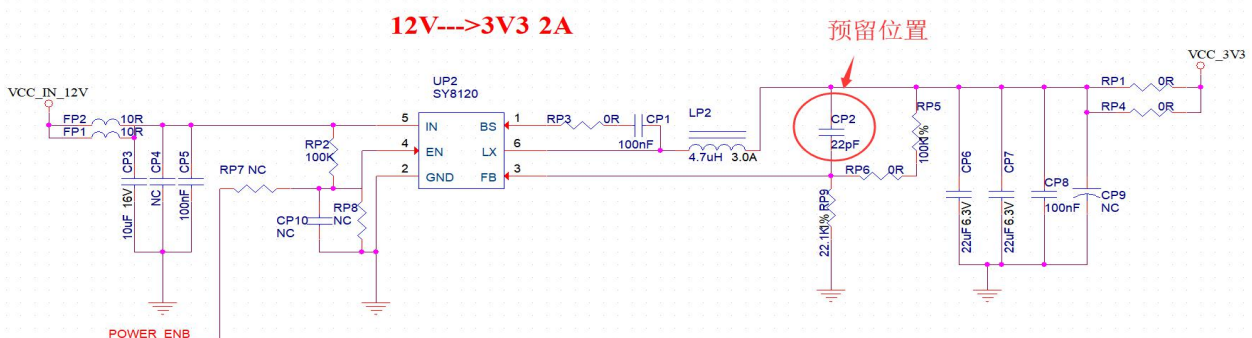


6.3 天线的安装

- (1) Ra-01SC 需要焊接天线使用，模块上兼容了半孔焊盘和圆孔焊盘；
- (2) 为了天线能达到最优的效果，天线装配的位置要远离金属件；
- (3) 天线安装结构对模块性能有较大影响，务必保证天线外露，最好垂直向上。当模块安装于机壳内部时，可使用优质的天线延长线，将天线延伸至机壳外部；
- (4) 天线切不可安装于金属壳内部，将导致传输距离极大削弱。

6.4 供电

- (1) 推荐 3.3V 电压，峰值建议 200mA 以上电流；
- (2) 建议使用 LDO 供电；如使用 DC-DC 直流电源供电，建议纹波控制在 30mV 以内；
- (3) DC-DC 直流电源供电电路建议预留动态响应电容的位置，可以在负载变化较大时，优化输出纹波；
- (4) 3.3V 电源接口建议增加 ESD 器件；
- (5) 在针对模块设计供电电路时，供电电流推荐保留 30% 以上余量，有利于整机长期稳定工作；
- (6) 请注意电源正负极的正确连接，如反接可能会导致模块永久性损坏。



6.5 GPIO 口的使用

- (1) 模组外围引出了一些 GPIO 口，如需使用建议在 IO 口上串联 10-100 欧姆的电阻，这样可以抑制过冲，使两边电平更平稳，对 EMI 和 ESD 都有帮助；
- (2) 特殊 IO 口的上下拉，需参考规格书的使用说明，此处会影响到模组的启动配置；
- (3) 模组的 IO 口是 3.3V 如果主控与模组的 IO 电平不匹配，需要增加电平转换电路；
- (4) 如果 IO 口直连到外围接口，或者排针等端子，建议在 IO 走线靠近端子处预留 ESD 器件。

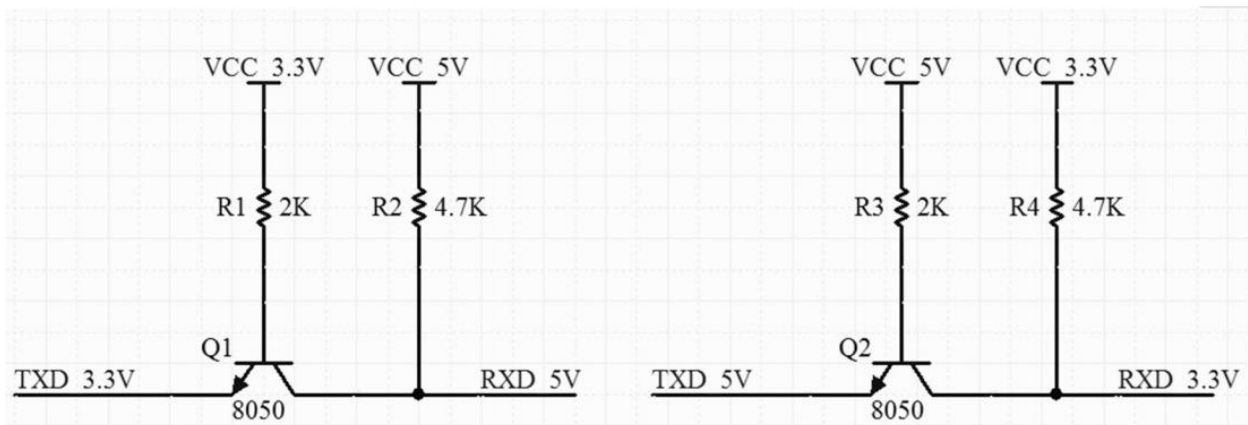


图 电平转换电路

6.6 软件的编写

- (1) 此模块为 LLCC68+外围电路,用户可以完全按照 LLCC68 芯片手册进行操作;
- (2) DIO1,DIO2,DIO3 是一般通用 IO 口,可以配置成多种功能;
- (3) 其中射频开关 TX/RX 的控制,默认由模组内部电路完成。但设计上预留了接口,可以实现外部 MCU 控制。如需外部 MCU 控制,请联系安信可技术人员,更换模组 BOM。

LLCC68 与 SX1262/SX1268 的差异:

- (1) SX1262/SX1268 支持扩频因子 SF5, SF6, SF7, SF8, SF9, SF10, SF11, SF12;
SX1262/SX1268 可设置的扩频因子与接收带宽
LoRa@ Rx/Tx, BW = 7.8 - 500 kHz,
SF5 TO SF12, BR=0.018-62.5 Kb/S

- (2) LLCC68 支持扩频因子 SF5, SF6, SF7, SF8, SF9, SF10, SF11。
LLCC68 可设置的扩频因子与接收带宽
LoRa@ Rx/Tx, BW = 125 - 250 - 500 kHz,
LoRa@, SF=5-6-7-8-9 for BW=125kHz,
LoRa@, SF=5-6-7-8-9-10 for BW =250 kHz,
LoRa@, SF=5-6-7-8-9-10-11 for BW=500 kHz;

7 常见问题

7.1 影响传输距离因素

- (1) 当存在直线通信障碍时，通信距离会相应的衰减；
- (2) 温度、湿度、同频干扰，会导致通信丢包率提高；
- (3) 地面吸收、反射无线电波，靠近地面测试效果较差；
- (4) 海水具有极强的吸收无线电波能力，故海边测试效果差；
- (5) 天线附近有金属物体，或放置于金属壳内，信号衰减会非常严重；
- (6) 功率寄存器设置错误、空中速率设置过高(空中速率越高，距离越近)；
- (7) 室温下电源低压低于推荐值，电压越低发功率越小；
- (8) 使用天线与模块匹配程度较差或天线本身品质问题。

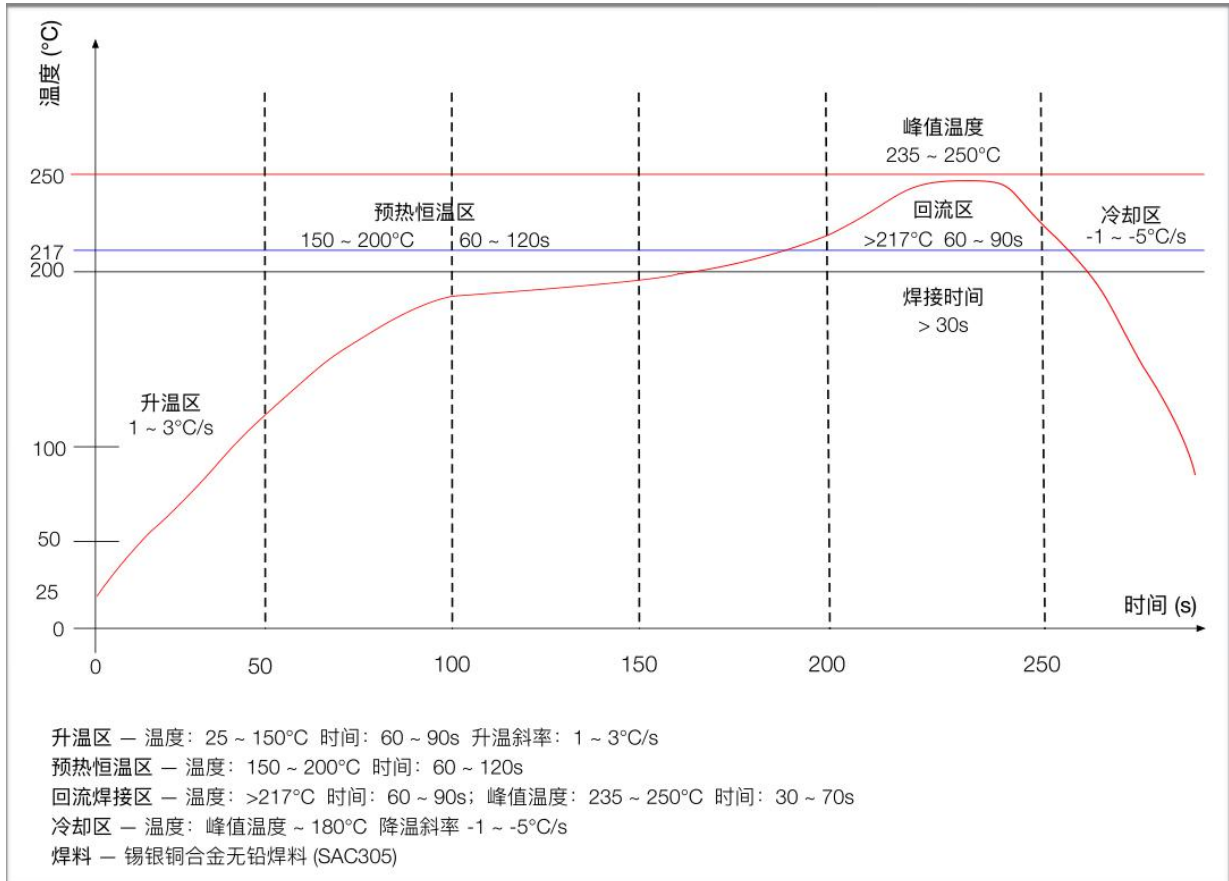
7.2 模块使用注意事项

- (1) 检查供电电源，确保在推荐供电电压之间，如超过最大值会造成模块永久性损坏；
- (2) 检查电源稳定性，电压不能大幅频繁波动；
- (3) 确保安装使用过程防静电操作，高频器件静电敏感性；
- (4) 确保安装使用过程湿度不宜过高，部分元件为湿度敏感器件；
- (5) 如果没有特殊需求不建议在过高、过低温度下使用。

7.3 对模块造成干扰的因素

- (1) 附近有同频信号干扰，远离干扰源或者修改频率、信道避开干扰；
- (2) SPI 上时钟波形不标准，检查 SPI 线上是否有干扰，SPI 总线走线不宜过长；
- (3) 电源不理想也可能造成乱码，务必保证电源的可靠性；
- (4) 延长线、馈线品质差或太长，也会造成误码率偏高。

8 回流焊曲线图



9 相关型号及天线指南

9.1 相关型号

产品型号	芯片方案	支持频段	发射功率	封装形式	产品尺寸	通信接口
Ra-01	SX1278	410MHz~525MHz	20dB	贴片	17*16	SPI
Ra-01H	SX1276	410MHz~525MHz	20dB	贴片	17*16	SPI
Ra-01S	SX1268	410MHz~525MHz	22dB	贴片	17*16	SPI
Ra-02	SX1278	410MHz~525MHz	20dB	贴片	17*16	SPI
Ra-06	SX1278	410MHz~525MHz	20dB	贴片	22.8*16	SPI
Ra-07	ASR6501	410MHz~525MHz	20dB	贴片	16*16	UART/I2C
Ra-07H	ASR6501	803MHz~930MHz	21dB	贴片	16*16	UART/I2C
产品相关信息： https://docs.ai-thinker.com/lora						

9.2 天线推荐

天线是通信过程中重要角色,往往劣质的天线会对通信系统造成极大的影响,故我司推荐部分天线作为配套我司无线模块且性能较为优秀且价格合理的天线

物料编码	类型	频段	接口	功能特点
22100003	弹簧天线	433-470MHz	直脚焊接	内置,尺寸小巧,组装方便
22100008	弹簧天线	433-470MHz	弯角焊接	内置,尺寸小巧,组装方便
22100032	胶棒天线	433MHz	SMA 内螺纹带针	外置全向天线,不受机壳内部环境干扰
22100033	胶棒天线	470MHz	SMA 内螺纹带针	外置全向天线,不受机壳内部环境干扰
AG-030318-0595	吸盘天线	433MHz	SMA 内螺纹带针	高增益,延长线可把天线放置到环境较好的区域
AG-031718-0542	吸盘天线	470MHz	SMA 内螺纹带针	高增益,延长线可把天线放置到环境较好的区域

10 包装信息

如下图示，Ra-01SC 的包装为编带。



11 联系我们

官方官网: <https://www.ai-thinker.com>

开发 DOCS: <https://docs.ai-thinker.com>

官方论坛: <http://bbs.ai-thinker.com>

样品购买: <https://anxinke.taobao.com>

商务合作: sales@aithinker.com

技术支持: support@aithinker.com

公司地址: 深圳市宝安区西乡固戍华丰智慧创新港 C 栋 403、408-410

联系电话: 0755-29162996

