

# 产 品 规 格 书



客户代码 : JWT8188  
 产品名称 : 石英晶体振荡器  
 产品型号 : SPX0-3225  
 标称频率 : 40.000MHz  
 客户料号 : \_\_\_\_\_  
 JWT 料号 : YF4040M00033T8188097  
 提交时间 : 2021-05-04

拟 制	审 核	批 准
姚良元	姜胜姐	

客户认可:

审 核	批 准

请将批准后的规格书复印件回传给晶威特电子



合肥晶威特电子有限责任公司

HEFEI JINGWEITE ELECTRONICS CO., LTD

地址: 安徽省合肥市经开区云谷路 2569 号

ADD: No. 2569 YunGu Road, HeFei Economy & Technology Development District

TEL: 0551-63350152

FAX: 0551-63350135

mail: hfjwt@hfjwt.cn

http: //www. hfjwt. cn

# 修 改 记 录

序号	页数	修改内容	日期	修改人	审核人
1	1	首次制定	2021.05.04	姚良元	姜胜姐

# 目 录

序号	内 容	页数
1	电气规格	3~4
2	外形尺寸	5
3	印字	5
4	回流焊曲线（建议）	6
5	产品结构	6
6	编带包装	7~8
7	可靠性	9

## ● 电气规格

### 1. 标准状态

除特别规定，在以下标准大气状态下测试：

环境温度：25±5℃

相对湿度：30%~80%

但对结果有疑义时，测试应在以下范围内：

环境温度：25±2℃

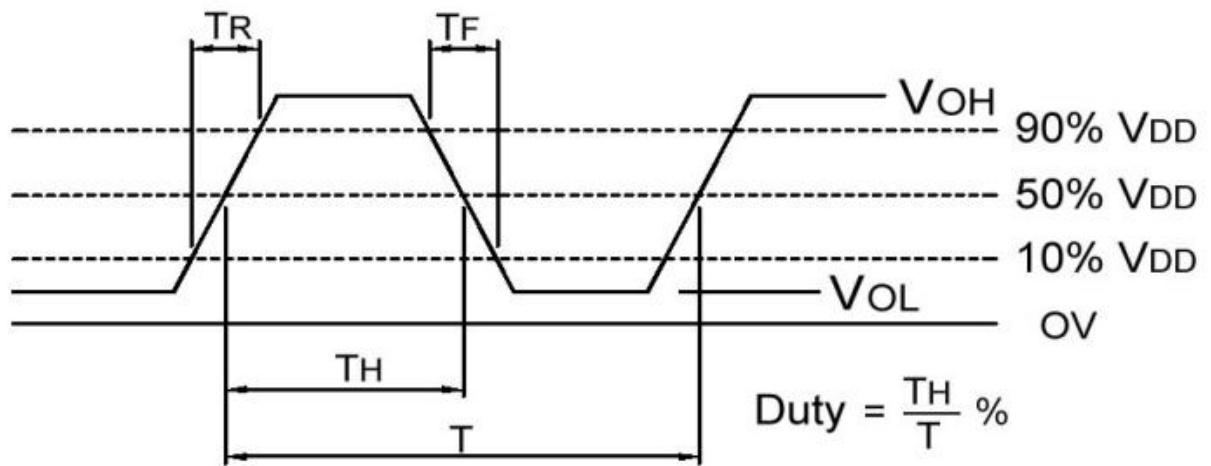
相对湿度：40%~70%

### 2. 测量仪器

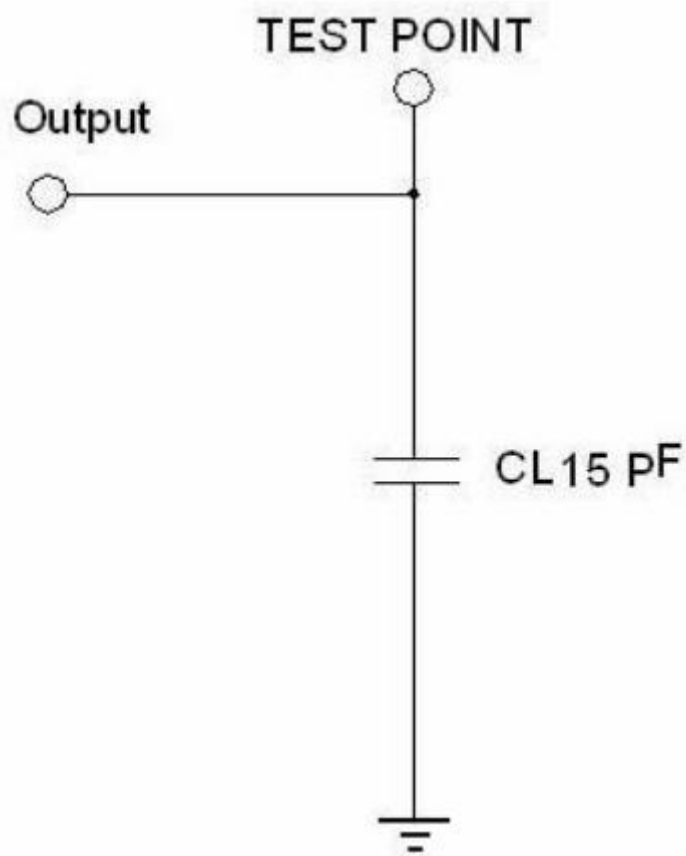
使用 S&A 280B 或者其他相同类型仪器测量电气特性。

NO.	参 数	符 号	规 格				备 注
			最小值	标准值	最大值	单位	
1	标称频率	F0	40.000			MHz	
2	振荡模式	-	Fundamental				
3	频率偏差	FT	±20			ppm	
4	老化率	F_age	±3			ppm	1st year max
5	温度频差	TC	±30			ppm	
6	工作温度	T_use	-40	~	+85	℃	
7	存储温度范围	T_stg	-55	~	+125	℃	
8	供电电压	Vdd	2.97	3.3	3.63	V	
9	电 流	Icc			10.0	mA	
10	输出波形	-	CMOS				
11	占空比	TH/T	45	50	55	%	
12	启动时间	Tosc			2	ms	
13	上升时间	Tr			5	ns	10%~90%VDD Level
14	下降时间	Tf			5	ns	10%~90%VDD Level
15	“1”电平	VoH	0.9Vdd			V	
16	“0”电平	VoL			0.1Vdd	V	
17	输出负载	CL			15	pF	
18	三态	Output Active	0.7Vdd			V	Pin 1 Tri-state
		Output in High-Impedance state			0.3Vdd	V	

## 2. CMOS 负载输出波形



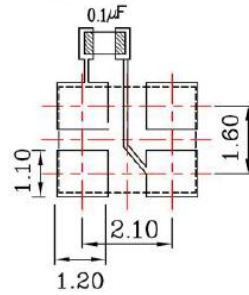
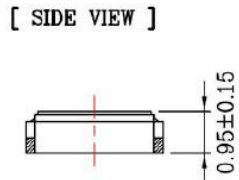
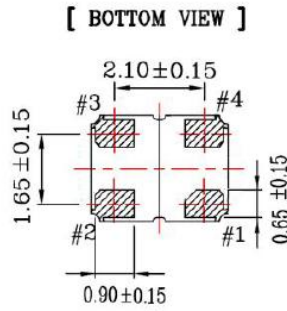
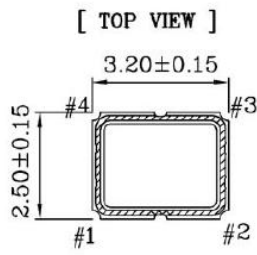
## 3. CMOS 负载电路测试



## ● 外形尺寸

(单位: mm)

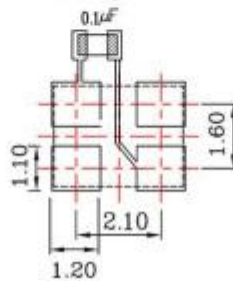
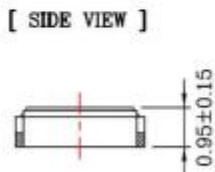
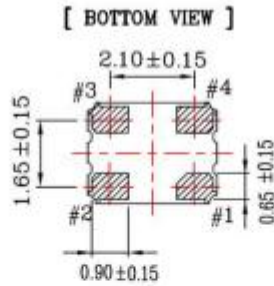
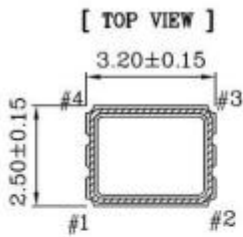
A:



Pin	Function
#1	Tri-State
#2	GND
#3	Output
#4	V <sub>DD</sub>

☆ To ensure optimal oscillator performance. Place a by-pass capacitor of 0.1µF as close to the part as possible between VDD and GND pads.

B:

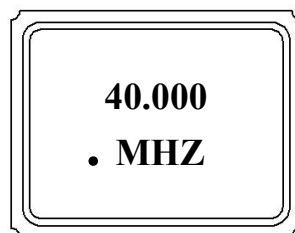


Pin	Function
#1	Tri-State
#2	GND
#3	Output
#4	V <sub>DD</sub>

☆ To ensure optimal oscillator performance. Place a by-pass capacitor of 0.1µF as close to the part as possible between VDD and GND pads.

备注: 不同供应商基座外形不同, 但不影响线路使用。

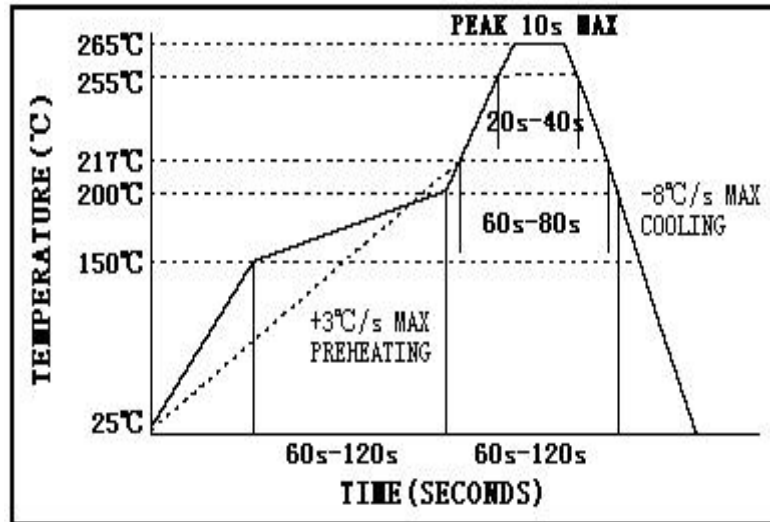
## ● 印字



40.000 ----- 标称频率

■ ----- Pin1

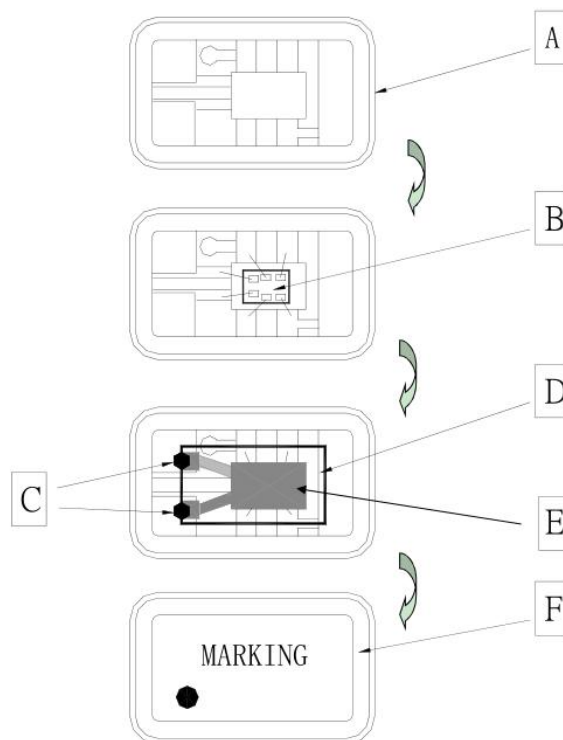
● 回流焊温度曲线（建议）



焊锡熔点: 217 °C, 60 sec. Min.

峰值温度: 260 ± 5 °C, 10 sec. Max. (无铅)

● 产品结构

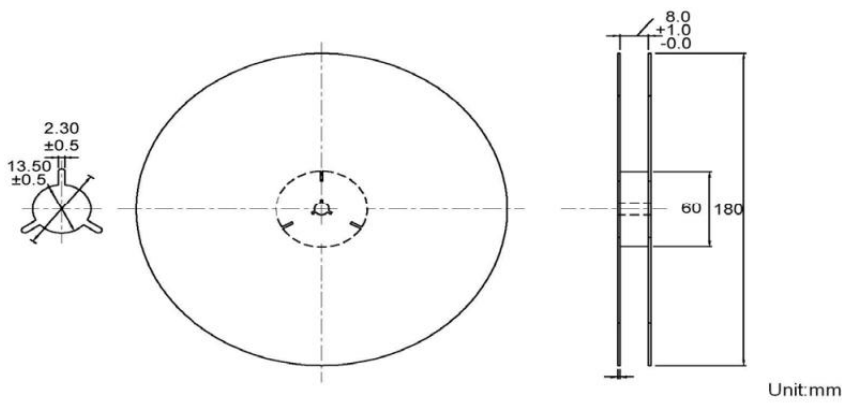
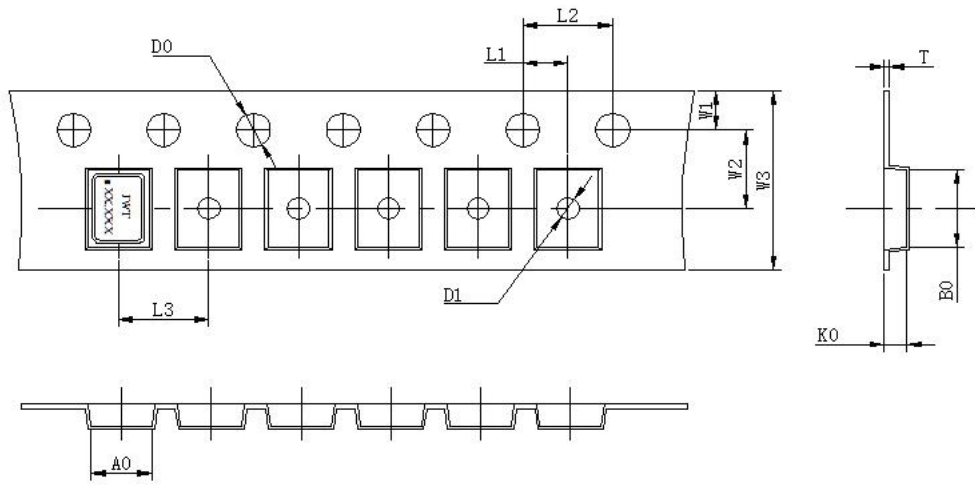


组件及名称	材质	组件及名称	材质
A 基座	Al <sub>2</sub> O <sub>3</sub>	D 晶片	SiO <sub>2</sub>
B 芯片	硅	E 电极	Cr+Ag
C 导电胶	Ag + 硅树脂	F 上盖	Kovar

# ● 编带包装

(单位: mm)

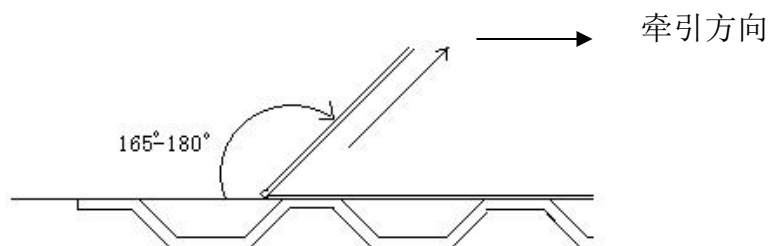
## 1. 载带与编带盘尺寸



L1	2.00 ± 0.1
L2	4.00 ± 0.1
L3	4.00 ± 0.1
D0	1.55 ± 0.05
D1	1.20 ± 0.5
W1	1.75 ± 0.1
W2	3.50 ± 0.1
W3	8.00 ± 0.2
A0	2.7 ± 0.1
B0	3.4 ± 0.1
K0	1.40 ± 0.1
T	0.25 ± 0.05

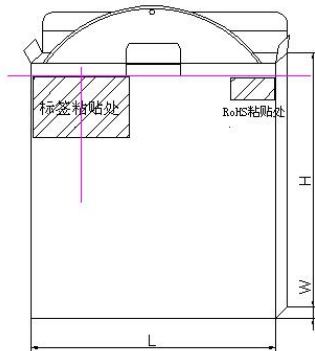
Unit:mm

## 2. 剥离方式见下图, 强度: 0.2N-1.0N

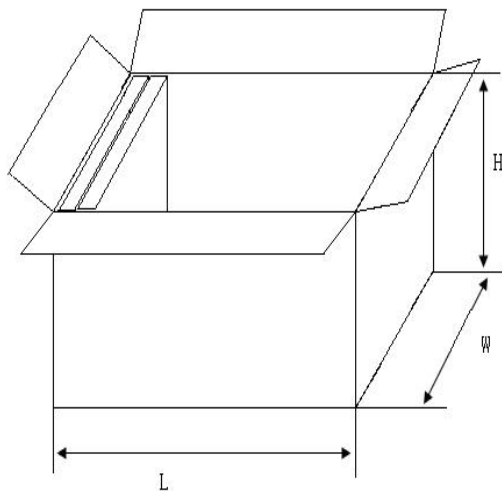




### 3. 包装方式:



1 卷/包装盒



10 盒/包装箱

尺寸与数量 (单位: mm)

类 型	尺寸 (L*W*H)	数 量
包装盒	80*20*80	3000pcs
包装箱	240*200*200	30000pcs

标准包装: 每卷 3000pcs。

### 4. 标签内容

- \* 客户代码
- \* 标称频率
- \* 输出负载
- \* 频率偏差
- \* 供电电压
- \* 生产日期
- \* 订 单 号
- \* 料 号
- \* 型号
- \* 数量
- \* 唛头

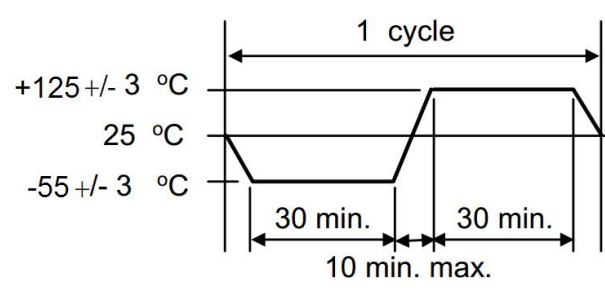
★ 备注: 顾客对印字、标签、包装有规定要求的, 请提供操作程序。

## ●可靠性

### 1、机械性能试验

序号	测试项目	测试方法	判定标准
1	跌落	晶体从 150 厘米高度自由下落至 3 厘米硬木板，重复 3 次。	电气性能满足规格要求
2	冲击	半正弦波冲击（1000G），持续时间：0.5ms，X、Y、Z 三个轴向各 3 次。	
3	振动	振动频率            10~2000Hz 振幅                 1.52mm 扫描时间            20 min 方向                 X、Y、Z(三个方向各 2 小时)	
4	可焊性	焊接温度            245℃±5 °C 浸入深度            0.5 mm 浸入时间            3 秒±0.5 秒， 助焊剂               松香树脂甲醇溶剂（1：4）	

### 2. 环境性能试验

序号	测试项目	测试方法	判定标准
5	耐焊接热	预热温度            180℃ 预热时间            60 ~ 120 sec. 焊接温度            260±5℃ 浸入时间            10±1 sec.	电气性能满足规格要求
6	高温存储	晶体在温度+125℃±2℃中放置 500±12 小时。	
7	低温存储	晶体在温度-40℃±2℃中放置 500±12 小时。	
8	温度冲击	晶体按下表温度做 10 个循环。 	
9	稳态湿热	晶体在温度 85℃±3℃，湿度 85%条件下放置 500 小时。	