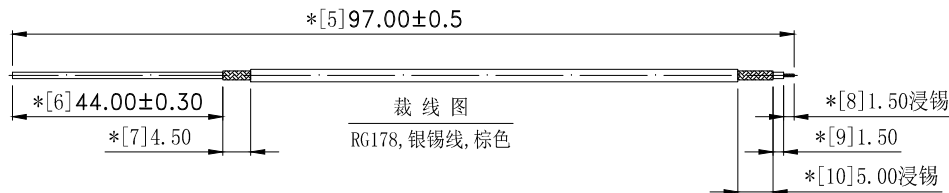
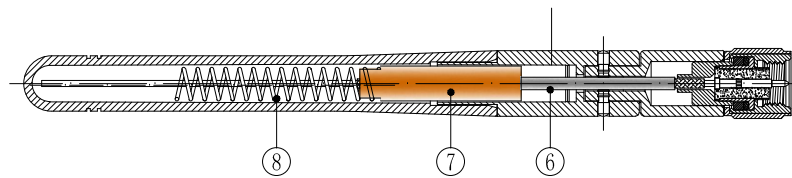
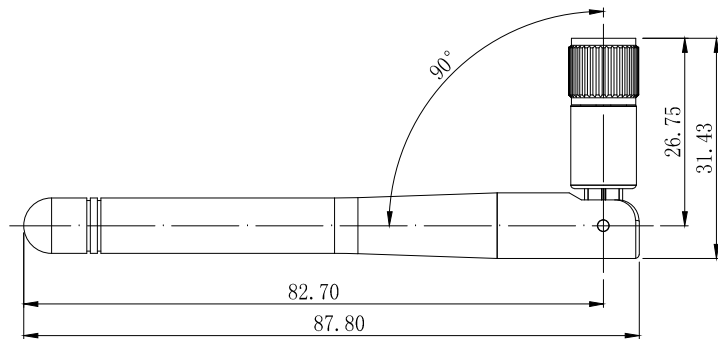
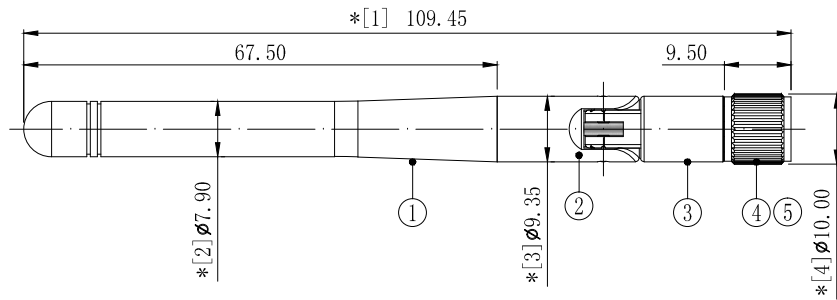


REVISION	DESCRIPTION	DATE	DRAFTER
A0	FIRST RELEASE	18.08.09	DENGJUN.TAN



技术要求:

- 1 电气特性: 特性阻抗: 50Ω; 适用频率范围: 638MHz-694MHz; 驻波比: 最大3.50。
测试方法: 使用矢量网络分析仪100%测试。
- 2 断短路与高压测试: 100%使用线材综合测试仪测试。
- 3 尺寸检验: [*]为FAI检测项目; *为重点检测项目; ■为CPK管制项目。
- 4 外观检验: 目视全检。产品表面不得有刮伤、破损和脏污; 镀层色泽光亮均匀, 不得有氧化。
- 5 包装规范: 50 PCS/袋
- 6 环保要求: 产品及其使用之物料皆需要符合RoHS要求。

8	2YT029	00.60*(05.20*P1.00*T1.5+05.20*P3.00*T11.5)黄铜	1	---
7	2YG030	2.4G铜管, L23.00*05.20*01.55, 材质锌合金	1	---
6	2C5R17811BN1	RG178, 银锡线, 棕色	1	---
5	2LC15PM804-5	SMA 公针OD:1.5*L10.2mm, 镀金	1	---
4	2LC15PM808-8	SMA公头, 黑色POM外壳, 10.0*16.5*5.1	1	---
3	2SBKD34N2	下固定座, 09.35*L19.7*05.10, 黑色免铆钉式	1	---
2	2SBKU32N3	上固定座, 09.35*L28.8, 黑色免铆钉式	1	---
1	2SBKG0200	CD379套杆, L67.5*09.35, TPEE 黑色	1	依裁线图裁线
No.	PART NUMBER	PART NAME & DESCRIPTION	Q' TY	REMARKS

GENERAL TOLERANCE: LINEAR: X ±0.20 X.X ±0.15 X.XX ±0.05 X.XXX ±0.01 ANGLE: X° ±4.00° X.X° ±3.00° X.XX° ±2.00° X.XXX° ±1.00°		HJ-Tech 东莞市皇捷通讯科技有限公司 手机: 15015262131/13714786106	
FILE NAME: 产品图		TITLE: 射频天线组件	
ENG/DATE: DENGJUN.TAN/18.08.09		直连式外置天线, CD379黑色, 铜管+弹簧, SMA公头公针, (638MHz-694MHz)	
CHE/DATE:		P/N: 638-694mhz-SMA-3D0202BK02-002	
APP/DATE:		UNIT: mm	SCALE: 1:1
		REVISION: A0	SHEET: 1/1

COMPLIANCE WITH THE REQUIREMENT: ■ RoHS; □ HF; □ SONY SS-00259; □ OTHERS
*NO USING ESTRICTED AND BANNED SUBSTANCE

H436