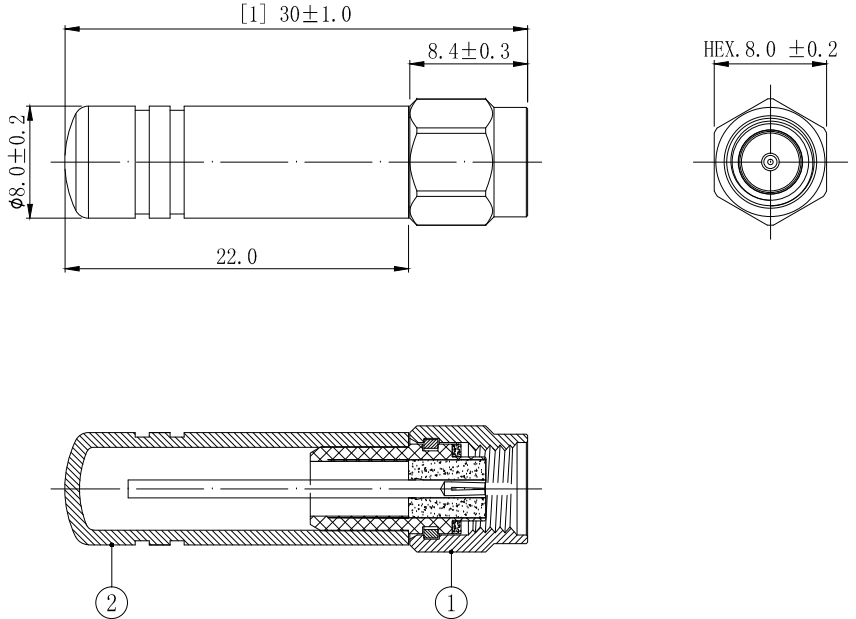


6	7	8
REVISION	DESCRIPTION	DATE
A0	FIRST RELEASE	19.12.13
		DRAFTER
		River



技术要求:

- 1 电气特性: 使用矢量网络分析仪100%测试。
特性阻抗:50Ω; 适用频率范围:5.15GHz-5.85GHz, 驻波比:最大2.5(网分+转接头校准后测试)。
- 2 尺寸检验: [*]为FAI检测项目; *为重点检测项目; ■为CPK管制项目。
- 3 外观检验: 目视全检。产品表面不得有刮伤、破损和脏污;镀层色泽光亮均匀, 不得有氧化。
- 4 环保要求: 产品及其使用之物料皆需要符合RoHS要求。

2	2SBKG0101	迷你天线杆套, OD:8.0*L22mm, TPEE, 黑色	1	---
1	2LC15PF051	SMA公头母针 FOR ANTENNA H8.0*L15.0*ØD6.00mm	1	镀金
No.	PART NUMBER	PART NAME & DESCRIPTION	Q' TY	REMARKS
GENERAL TOLERANCE:		HJ-Tech 东莞市皇捷通讯科技有限公司		
LINEAR:		手机: 15015262131/13714786106		
X	±0.20	FILE NAME:	产品图	
X.X	±0.15	ENG/DATE:	River/19.10.22	
X.XX	±0.05	CHE/DATE:	5.8GHz超短天线, G50黑色, SMA公头母针, 总长30mm	
X.XXX	±0.01	APP/DATE:	P/N: 5G-5.15-5.85G HZ-L=30mm	
ANGLE:		UNIT:	mm	SCALE: 1:1
X°	±4.00°	REVISION:	A0	SHEET: 1/1
X.X°	±3.00°			
X.XX°	±2.00°			
X.XXX°	±1.00°			

COMPLIANCE WITH THE REQUIREMENT: ■RoHS; □ HF; □ SONY SS-00259; □ OTHERS
*NO USING ESTRICTED AND BANNED SUBSTANCE

H431