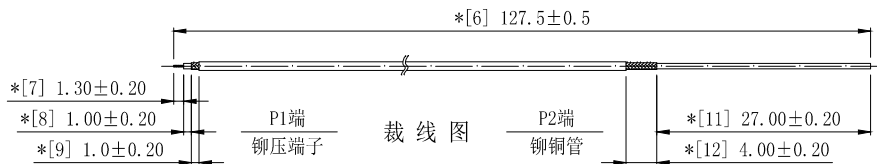
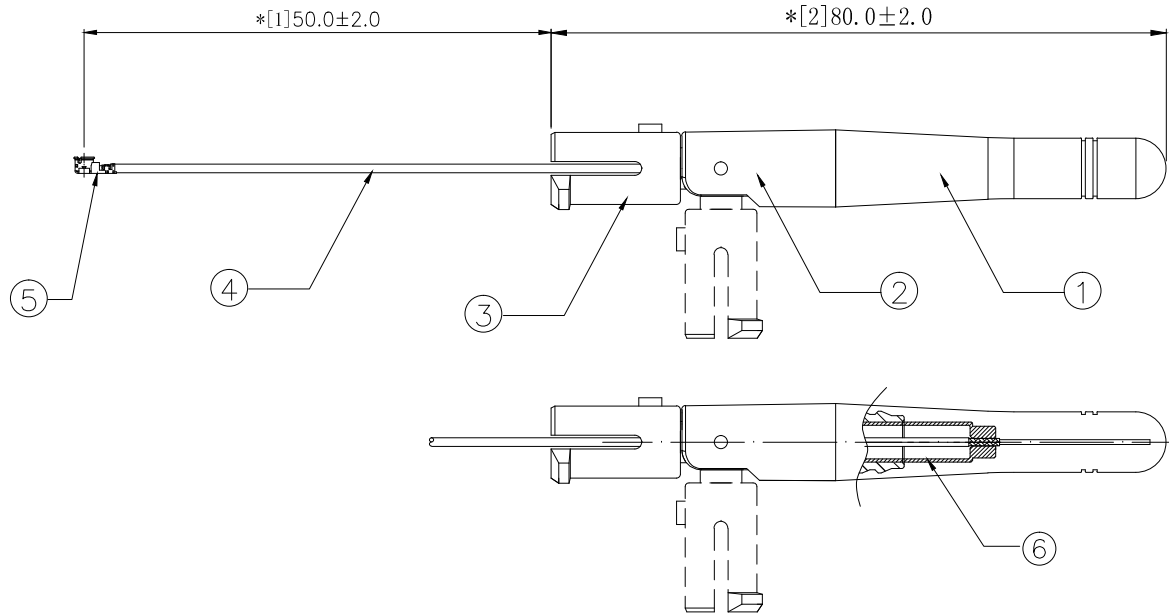


1	2	3	4	5	6	7	8
REVISION		DESCRIPTION		DATE		DRAFTER	
A0		FIRST RELEASE		20.03.16		Mark	



技术要求:

- 电气特性: 使用矢量网络分析仪100%测试。
特性阻抗:50Ω; 适用频率范围:2.4GHz-2.5GHz; 驻波比:最大1.50。
- 尺寸检验: [*]为FAI检测项目; *为重点检测项目; ■为CPK管制项目。
- 外观检验: 目视全检。产品表面不得有刮伤、破损和脏污;
镀层色泽光亮均匀, 不得有氧化。
- 包装要求: 25PCS/扎, 100PCS/袋, 卡扣也放在同纸箱上。
- 环保要求: 产品及其使用之物料皆需要符合RoHS要求。

6	2YG029	OD5.20*L23.0*OD1.10mm, 材质锌合金镀镍	1	—
5	2LM10P113210	MHF I PLUG FOR OD1.13 CABLE	1	---
4	2C5M11312BK1	OD1.13黑色双锡线-50 OHM	1	---
3	2SBKD39N0	CD105下固OD:9.35*L24.7mm, PC+PBT, 黑色	1	---
2	2SBKU32N3	CD373上固OD:9.35*L28.8mm, PC+PBT, 黑色	1	---
1	2SBG0100	CD445迷你天线杆套, OD:9.35*L43	1	---
No.	PART NUMBER	PART NAME & DESCRIPTION	Q' TY	REMARKS

GENERAL TOLERANCE:		HJ-Tech 东莞市皇捷通讯科技有限公司	
LINEAR:		手机: 15015262131/13714786106	
X	±0.20	FILE NAME:	产品图
X.X	±0.10	TITLE:	射频天线
X.XX	±0.05	ENG/DATE:	Mark/20.03.16
X.XXX	±0.01	CHE/DATE:	
ANGLE:		P/N:	2.4GHz 2dBi-1.13-L=50mm
X°	±4.00°	APP/DATE:	
X.X°	±3.00°	UNIT:	mm
X.XX°	±2.00°	SCALE:	1:1
X.XXX°	±1.00°	REVISION:	A0
		SHEET:	1/1

COMPLIANCE WITH THE REQUIREMENT: ■RoHS; □ HF; □ SONY SS-00259; □ OTHERS
*NO USING ESTRICTED AND BANNED SUBSTANCE

H503