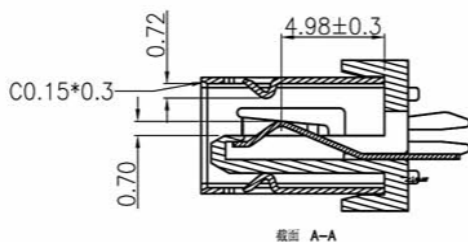
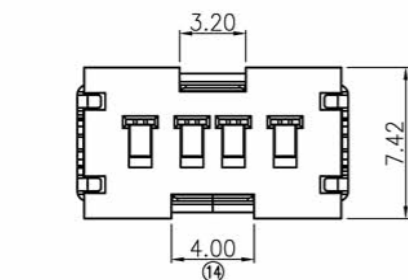
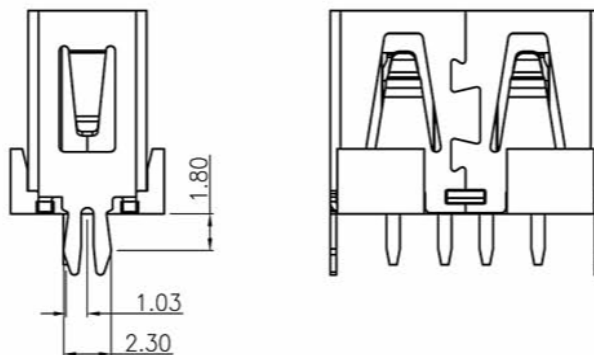
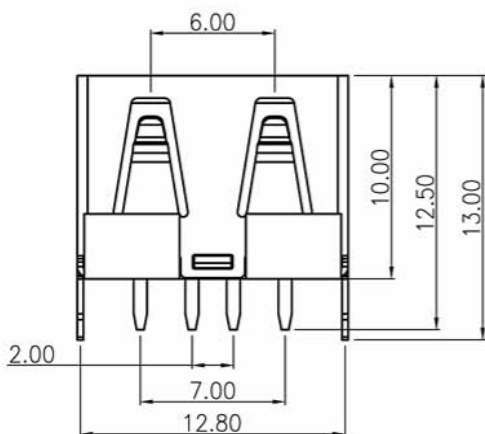


备注:

电气性能:
 接触阻抗: 30 毫欧 (最大)
 绝缘阻抗: 1000 兆欧 (最小)
 耐高压: 500V AC 一分钟

材料:

胶芯: PBT
 端子: 黄铜C2680
 外壳: 黄铜C2680
 电镀:
 端子: 接触区域镀金1u", 焊接区镀亮锡100-200u"
 外壳: 全区域镀镍50-80u"



截面 A-A

91-US01-XXX

— 650: PBT白色 铜壳
 — 651: PBT黑色 铜壳

| |
|--------------------------------------|
| TOLERANCE UNLESS OTHERWISE SPECIFIED |
| .XXX ±0.15 |
| .XX ±0.30 |
| .X ±0.45 |
| .X' ±3' |

| | | |
|---------------|----------------------|----------------|
| 产品名称 | USB AF 10.0 180度 无卷边 | |
| PART NAME: | | |
| 料号 | See Table | C |
| PART NO: | | |
| 深圳市金航标电子有限公司 | | WWW.BDS666.COM |
| KH-AF180ZJ-10 | | 0755-83044319 |

| | | | | | | | |
|------|-------------|--------|----------|------|-------------|------------------------|------------|
| REV: | DESCRIPTION | REV BY | APPROVED | DATE | MATL: | SEE SPECIFICATION | APPROVED |
| | | | | | PROJECTION: | THIRD ANGLE PROJECTION | CHECKED |
| | | | | | UNIT: | SCALE | REV(NO) |
| | | | | | mm | 1:1 | A |
| | | | | | | SHEET | DRAWN |
| | | | | | | 1 OF 1 | DATE |
| | | | | | | | 2011.12.05 |