



PC817x

四脚光电耦合器，晶体管输出

概述

PC817x是一款由一个发光二极管和一个光电晶体管组成的光电耦合器。四引脚封装，三种形式（DIP、DIP-M、SMD）。

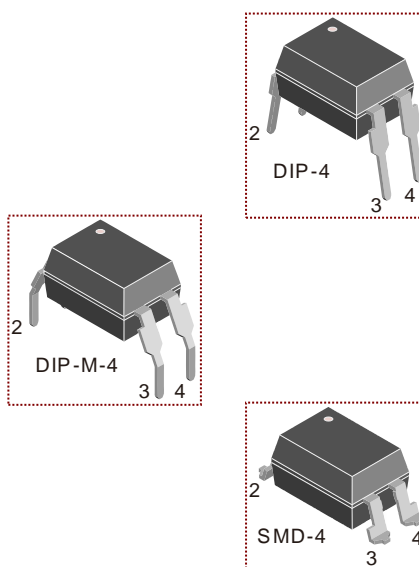
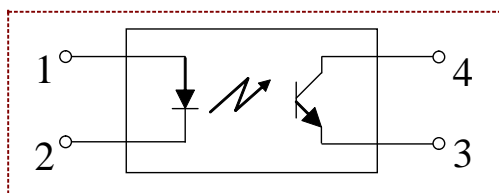
特性

- 电流转换比(CTR)范围: 80%~600% ($I_F=5\text{mA}$, $V_{CE}=5\text{V}$)
- 输入-输出隔离电压 ($V_{iso}=5000\text{V rms}$)
- 集电极-发射极击穿电压 $BV_{CEO} \geq 80\text{V}$
- UL 认证(No. E465130)
- VDE 认证(No. 40042139 / 40050440)
- CQC 认证(No. CQC16001152669 / CQC19001221669)

应用

- 开关电源，智能电表
- 工业控制，测量仪器
- 办公设备，比如复印机
- 家用电器，比如空调、风扇、热水器等

结构原理图和封装



极限参数 ($T_a=25^\circ\text{C}$)

参数		符号	额定值	单位
输入	正向电流	I_F	50	mA
	反向电压	V_R	6	V
	功耗	P_D	70	mW
	额定值降低因子(在 $T_a = 100^\circ\text{C}$ 以上)	P_{DD}	2.9	mW/ $^\circ\text{C}$
	热阻(结-环境)	R_{thJ-A}	325	$^\circ\text{C}/\text{W}$
	热阻(结-壳)	R_{thJ-C}	200	$^\circ\text{C}/\text{W}$
输出	集电极功耗	P_C	150	mW
	集电极电流	I_C	50	mA
	集电极-发射极电压	V_{CEO}	80	V
	发射极-集电极电压	V_{ECO}	6	V
总功耗		P_{tot}	200	mW
隔离电压		V_{iso}	5000	Vrms
工作温度		T_{opr}	-55~+110	$^\circ\text{C}$
存储温度		T_{stg}	-55~+125	$^\circ\text{C}$
焊接温度		T_{sol}	260	$^\circ\text{C}$



PC817x

四脚光电耦合器，晶体管输出

光电特性 (Ta=25°C)

参数		符号	条件	最小	典型	最大	单位
输入	正向电压	V_F	$I_F=20\text{mA}$	-	1.2	1.4	V
	反向电流	I_R	$V_R=4\text{V}$	-	-	10	μA
	终端电容	C_t	$V=0, f=1\text{kHz}$	-	30	250	pF
输出	集电极暗电流	I_{CEO}	$V_{CE}=20\text{V}$	-	-	100	nA
	集电极-发射极击穿电压	BV_{CEO}	$I_C=0.1\text{mA}, I_F=0$	80	-	-	V
	发射极-集电极击穿电压	BV_{ECO}	$I_E=10\mu\text{A}, I_F=0$	6	-	-	V
传输特性	电流转换比	CTR	$I_F=5\text{mA}, V_{CE}=5\text{V}$	80	-	600	%
	集电极-发射极饱和压降	$V_{CE(sat)}$	$I_F=20\text{mA}, I_C=1\text{mA}$	-	0.1	0.2	V
	隔离电阻	R_{ISO}	DC500V, 40~60%R.H.	5×10^{10}	1×10^{11}	-	Ω
	隔离电容	C_f	$V=0, f=1\text{MHz}$	-	0.6	1.0	pF
	截止频率	F_c	$V_{CE}=5\text{V}, I_C=2\text{mA}, R_L=100\Omega, -3\text{dB}$	-	80	-	kHz
	上升时间	T_r	$V_{CE}=2\text{V}, I_C=2\text{mA}, R_L=100\Omega$	-	-	18	μs
	下降时间	T_f	$V_{CE}=2\text{V}, I_C=2\text{mA}, R_L=100\Omega$	-	-	18	μs

* $CTR=I_C/I_F \times 100\%$

CTR分档表

分档	A	B	C	D	J	K	L	Q	-
CTR	80~160	130~260	200~400	300~600	200~310	290~400	80~100	100~200	80~600

PC817x

四脚光电耦合器，晶体管输出

印字

PC817x
YYWW H

- 印字中的“x”代表产品分档：A或B或C或D或J或K或L或Q或空
- 印字中“YY”代表年份；“WW”代表星期
- 印字中的“H”代表无卤；此处空白，表示有卤

客户订单型号命名规则

PC817x-ZV-WY U

- x = CTR分档 (A或B或C或D或J或K或L或Q或空)
- ZV = 框架 (Cu=铜, Fe=铁)
- W = 封装形式 (D=DIP, S=SMD, M=DIP-M)
- Y = 树脂 (H=无卤, L=有卤)
- U = 工厂代码 (F~Z或空)

例如：

订单型号	描述	印字
PC817B-Fe-DL T	B档，铁框架，DIP，有卤，T厂货	PC817B
PC817C-Cu-ML	C档，铜框架，DIP-M，有卤，SMC厂货	PC817C
PC817J-Cu-SH	J档，铜框架，SMD，无卤，SMC厂货	PC817J
PC817K-Cu-DH	K档，铜框架，DIP，无卤，SMC厂货	PC817K

Fig.1 测试线路图

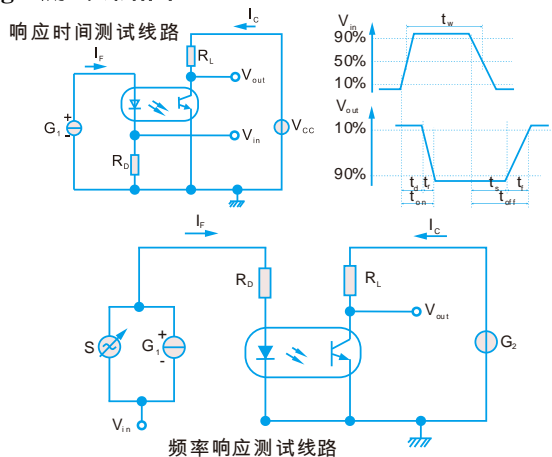
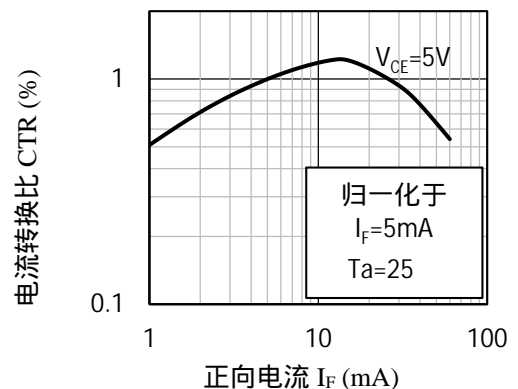


Fig.2 电流转换比 vs 正向电流曲线图



PC817x

四脚光电耦合器，晶体管输出

Fig.3 正向电流 vs 正向电压曲线图

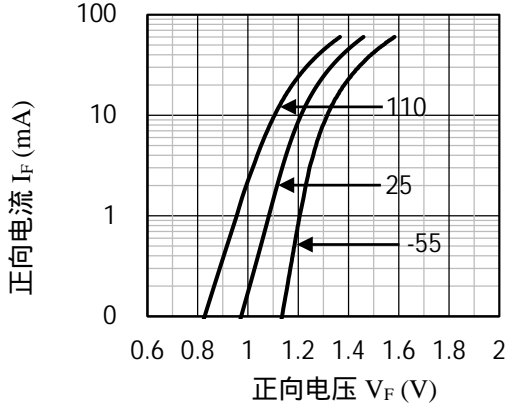


Fig.4 集电极电流 vs 集-发电压曲线图

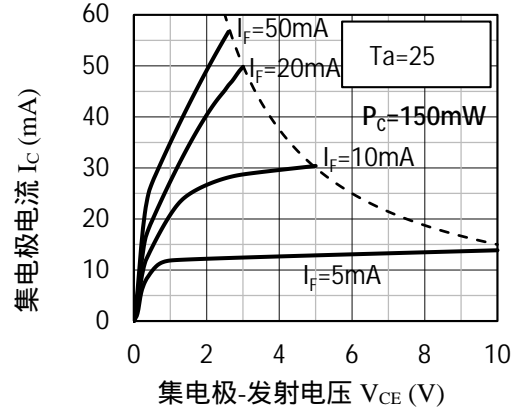


Fig.5 相对电流转换比 vs 环境温度曲线图

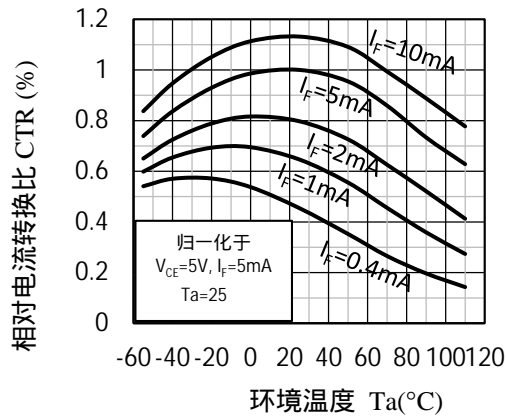


Fig.6 饱和压降 vs 环境温度曲线图

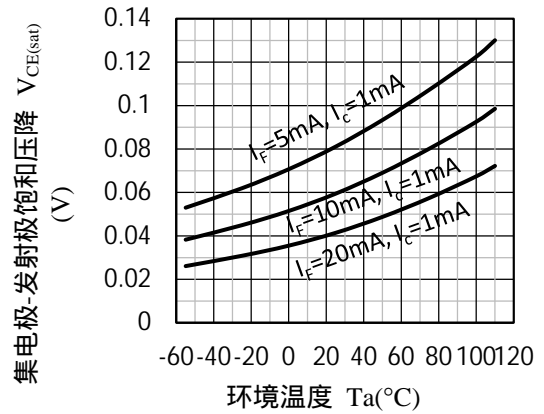


Fig.7 集电极暗电流 vs 环境温度曲线图

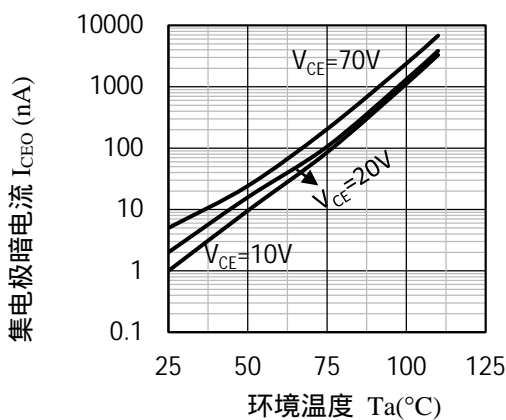
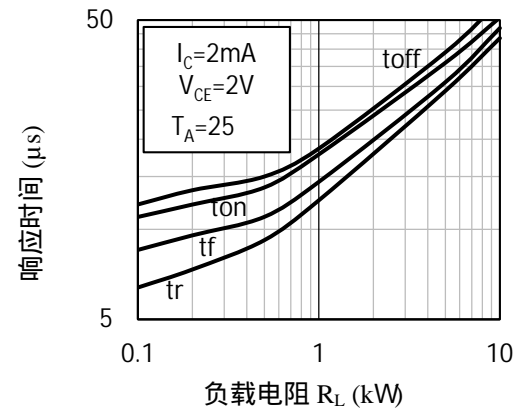


Fig.8 响应时间 vs 负载电阻曲线图



PC817x

四脚光电耦合器，晶体管输出

Fig.9 频率响应曲线图

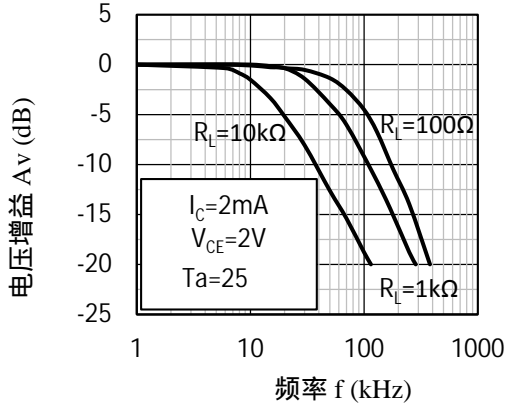
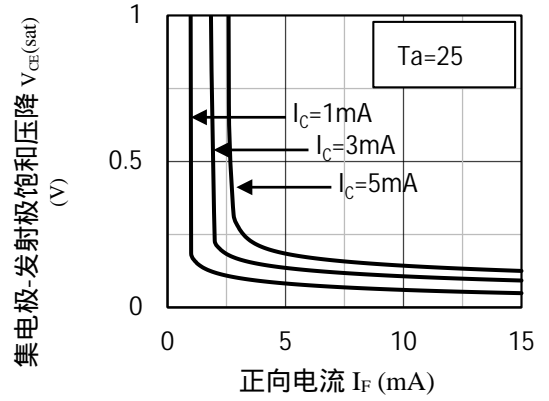
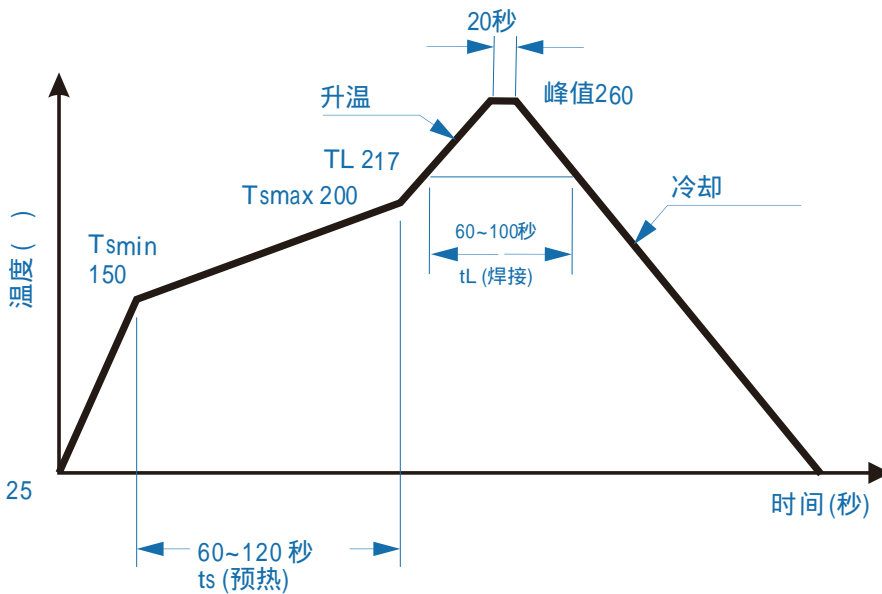


Fig.10 饱和压降 vs 正向电流曲线图



再流焊温度曲线图



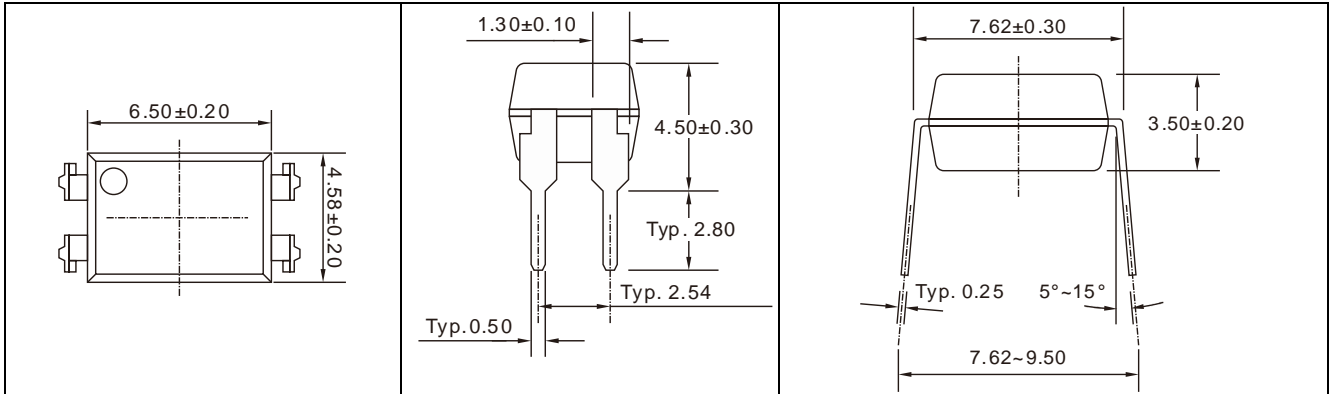


PC817x

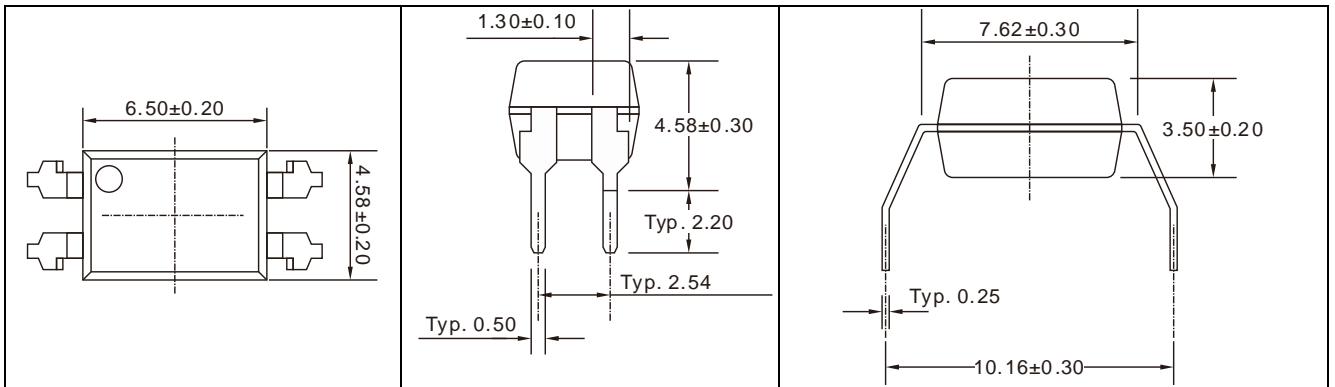
四脚光电耦合器，晶体管输出

外形尺寸

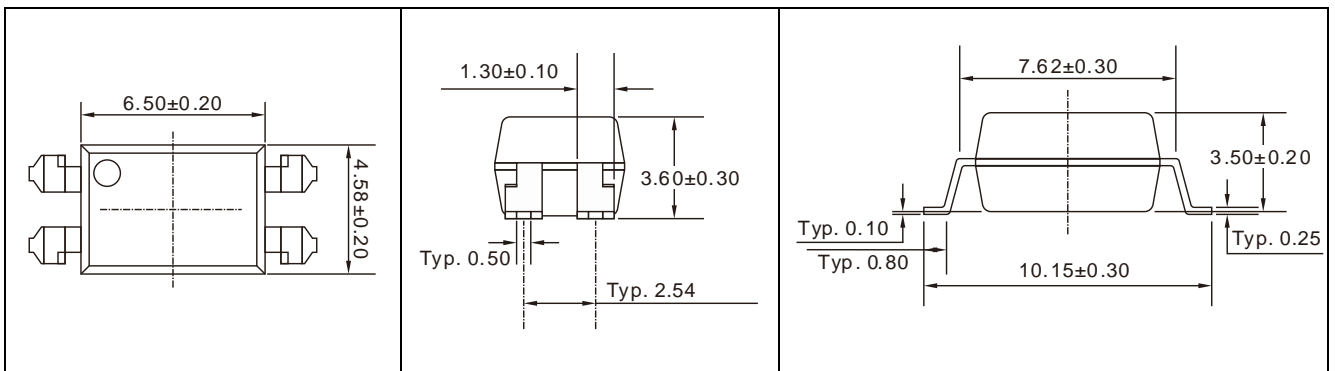
单位: mm



DIP-4



DIP-M-4



SMD-4



PC817x

四脚光电耦合器，晶体管输出

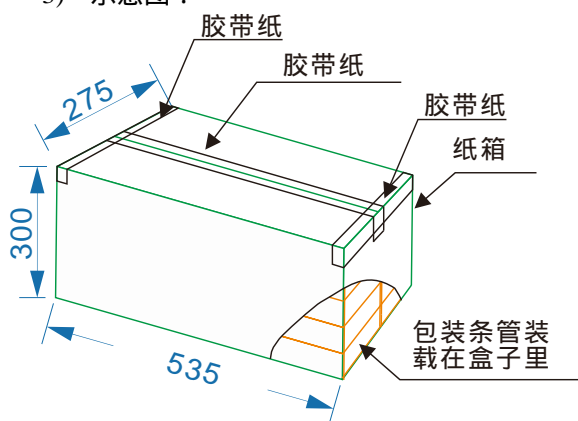
包装

汇总表

封装形式	包装方式	盘数量	盒数量	箱数量	静电袋	盒规格	箱(双瓦楞)规格	备注
SMD-4	卷盘 ($\phi 330\text{mm}$ 蓝盘)	2千只/盘	2盘/盒	10盒/箱	380*380mm	340*60*340mm	620*360*365mm	首尾端空至少200mm
DIP-4	管装 (500*12*11mm)	100只/管	50管/盒	10盒/箱	不适用	525*128*56mm	535*275*300mm	每管使用蓝白胶塞，方向须一致
DIP-M-4	管装 (500*13*11mm)	100只/管	50管/盒	10盒/箱	不适用	525*136*58mm	535*295*310mm	

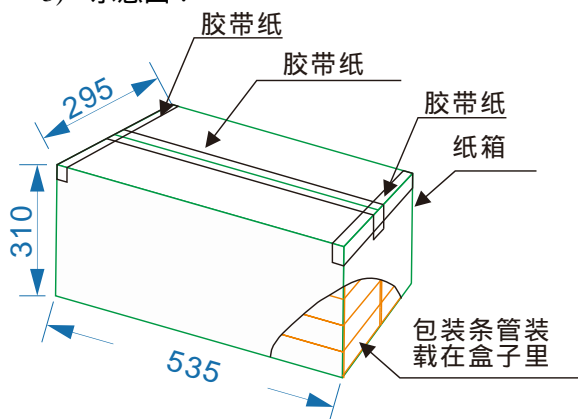
DIP-4 条管包装

- 1) 每箱数量：50000只。
- 2) 内包装：
 - i. 每条管 100只，采用防静电条管，条管上有商标、防静电标志。
 - ii. 每盒 50条管。
- 3) 示意图：



DIP-M-4 条管包装

- 1) 每箱数量：50000只。
- 2) 内包装：
 - i. 每条管 100只，采用防静电条管，条管上有商标、防静电标志。
 - ii. 每盒 50条管。
- 3) 示意图：



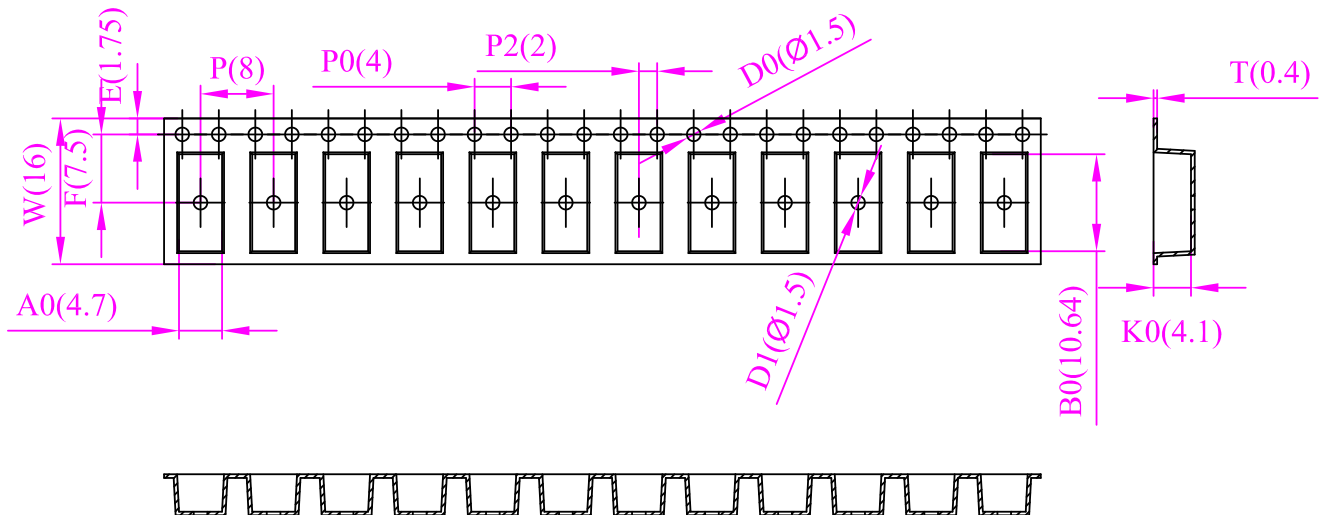


PC817x

四脚光电耦合器，晶体管输出

SMD-4 编带包装

- 1) 每卷数量：2000 只。每箱数量：40000 只。
- 2) 内包装：每卷盘 2000 只。
- 3) 示意图：



尺寸编号	W	A0	B0	K0	P	F
尺寸 (mm)	16.00 ^{+0.30} / _{-0.10}	4.70 ^{+0.10} / _{-0.10}	10.64 ^{+0.10} / _{-0.10}	4.10 ^{+0.10} / _{-0.10}	8.00 ^{+0.10} / _{-0.10}	7.5 ^{+0.10} / _{-0.10}
尺寸编号	E	D0	D1	P0	P2	T
尺寸 (mm)	1.75 ^{+0.10} / _{-0.10}	1.50 ^{+0.10} / _{-0.00}	1.50 ^{+0.10} / _{-0.00}	4.00 ^{+0.10} / _{-0.10}	2.00 ^{+0.10} / _{-0.10}	0.40 ^{+0.05} / _{-0.05}



PC817x

四脚光电耦合器，晶体管输出

标签信息

T厂标签例：

	TYPE:PC817C-Fe-SL
ITEM:PC817C-Fe-SL T 	PKG:SMD-4
LOT:T936DYN02FC 	CTR:200-400
TC:AJ1936703 	QTY:40000 PCS

SMC厂标签例：

	TYPE:PC817C
ITEM:PC817C-Fe-SL 	PKG:SMD-4
LOT:T936DYN02FC 	CTR:200-400
TC:AJ1936703 	QTY:40000 PCS

PC817x

四脚光电耦合器，晶体管输出

華潤半導體國際有限公司 China Resources Semiconductor International Limited

香港大埔汀角路 51A，太平工業中心第四座四樓 404 室
RM 404, 4/F, BLK 4, 51A TING KOK ROAD. TAI PING INDUSTRIAL CENTRE
TAI PO, N.T., HONG KONG
電話 Tel: (852) 2667-0373 傳真 Fax: (852) 2664-3720 電郵 Email: crs@crsemi.com

华润半导体(深圳)有限公司 China Resources Semiconductor (ShenZhen) Limited

深圳市福田区车公庙天安数码城天祥大厦 8 楼 A 座
8A, Tianxiang Building, Tianan Cyber Park, Chegongmiao, Futian District, Shenzhen P.R.C
邮政编码 : 518040 ZIP : 518040
电话 Tel: (86-755) 8357-2722 传真 Fax: (86-755) 8356-2804 电邮 Email: crs@crsemi.com

www.crsemi.com

华润半导体保留在任何时候修改此规格的权利，以改善设计性能和提供更好的产品，恕不另行通知。客户下定单之前请确认手头的资料是最新版本。客户需确认此芯片确实符合自己的需要且能满足自己的要求。华润半导体不对由使用本产品而衍生的知识产权或者其它法律问题负责。使用此IC时请采取措施防止静电损坏。