

# LQW2BASR15G00#

“#” 处为包装规格代号。

Size Code 2015 (0805) in mm (in inch), Horizontal Wound Type



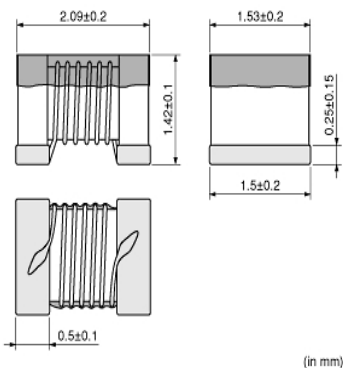
< 品名 ( 附包装代号 ) 一览 >

LQW2BASR15G00B

LQW2BASR15G00L

LQW2BASR15G00K

## 外观&形状



(in mm)

## 参考信息

包装	规格	标准包装数量
B	散装袋	500
L	180mm压纹带	2000
K	330mm压纹带	8000

质量 (标准值)	
1个	0.014g

### 注意

- 本目录是从株式会社村田制作所网站中下载的。规格若有变更，或若其中产品停产，请在订购时确认，恕不另行通知。
- 本目录因没有足够的空间说明详细规格，仅载明标准规格。因此，在订购产品之前，请核准其规格或者办理产品规格表。

# LQW2BASR15G00#

“#” 处为包装规格代号。

## 规格

L尺寸	2.09±0.2mm
W尺寸	1.53±0.2mm
T尺寸	1.42±0.1mm
尺寸代码 inch (mm)	0805 (2015)
电感值	150nH±2%
电感值测定频率	100MHz
额定电流(Itemp) *根据温度上升	400mA
直流电阻(最大)	0.56Ω
Q 以上	50
Q 测定频率	250MHz
自身谐振频率 (以上)	920MHz
工作温度范围 (不含自身温度上升)	-55°C to 125°C
系列名	LQW2BAS_00

在2 / 3页

### 注意

1. 本目录是从株式会社村田制作所网站中下载的。规格若有变更，或若其中产品停产，请在订购时确认，恕不另行通知。
2. 本目录因没有足够的空间说明详细规格，仅载明标准规格。因此，在订购产品之前，请核准其规格或者办理产品规格表。

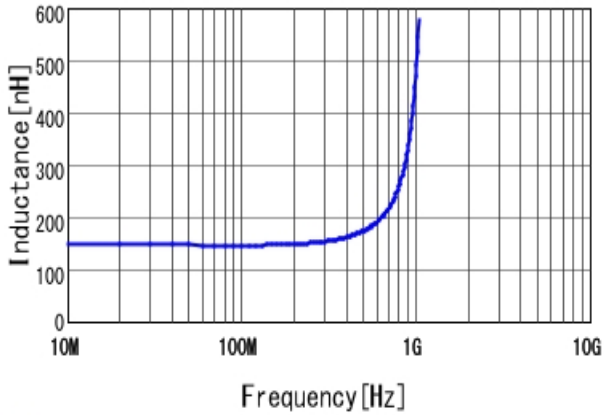
# LQW2BASR15G00#

"#" 处为包装规格代号。

## 特性数据

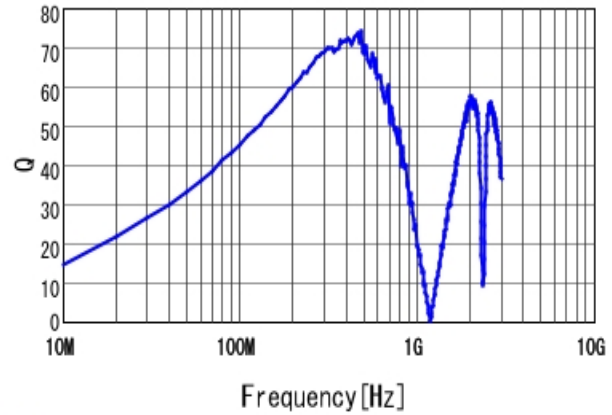
同特性的产品可能用不同的型号表示。

频率特性 (L)



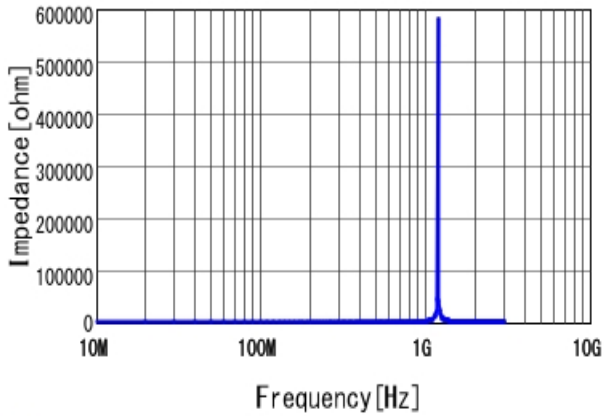
■ LQW2BASR15G00 L

频率特性 (Q)



■ LQW2BASR15G00 Q

频率特性 (Z)



■ LQW2BASR15G00 |Z|

### 注意

1. 本目录是从株式会社村田制作所网站中下载的。规格若有变更，或若其中产品停产，请在订购时确认，恕不另行通知。
2. 本目录因没有足够的空间说明详细规格，仅载明标准规格。因此，在订购产品之前，请核准其规格或者办理产品规格表。