

PLT10HH101150PN#

“#” 处为包装规格代号。

目前生产

AEC-Q200

RoHS

REACH

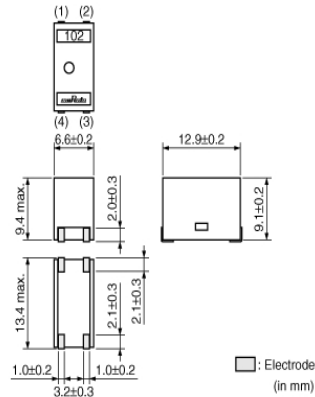
< 品名 (附包装代号) 一览 >

PLT10HH101150PNL

PLT10HH101150PNK

PLT10HH101150PNB

外观 & 形状



特点

Features

1. Meets large current up to 18A max. suitable for power lines.
2. Meets to surface mounting.
3. Large common mode impedance up to 1000ohm [at 10MHz]
enables good noise suppression effect.
4. Wide operating temperature range.
-55°C to 125°C
[PLT10HH101150PN / PLT10HH401100PN /
PLT10HH450180PN / PLT10HH9016R0PN]
-55°C to 105°C
[PLT10HH1026R0PN / PLT10HH501100PN]

Application

Common mode noise suppression for motors in automotive equipments, audio amps for automotive, car navigations.
Also available for non-automotive applications.

用途

汽车用途	动力传动/安全
------	---------

包装信息

包装	规格	标准包装数量
L	180mm压纹带	125
K	330mm压纹带	500
B	散装袋	50

注意

1. 本目录是从株式会社村田制作所网站中下载的。规格若有变更，或若其中产品停产，请在订购时确认，恕不另行通知。
2. 本目录因没有足够的空间说明详细规格，仅载明标准规格。因此，在订购产品之前，请核准其规格或者办理产品规格表。

PLT10HH101150PN#

“#” 处为包装规格代号。

规格

形状	SMD
长度	12.9mm
长度公差	±0.2mm
宽度	6.6mm
宽度公差	±0.2mm
厚度	9.4mm
厚度公差	max.
共模阻抗(at 10MHz)	100Ω
共模阻抗(at 10MHz)公差	(Typ.)
额定电流	15A
额定电流降低	Yes (Over 85°C) ※请查看降额图以了解详细信息。
额定电压	300Vdc
耐电压	750Vdc
直流电阻(max)	2.3mΩ
直流电阻	1.8mΩ±0.5mΩ
绝缘电阻(min.)	10MΩ
工作温度范围	-55°C to 125°C
质量(标准值)	2.1g
电路数目	1
共模电感	2.0μHmin.
工作温度范围(含自身温度上升)	Yes

在2 / 3页

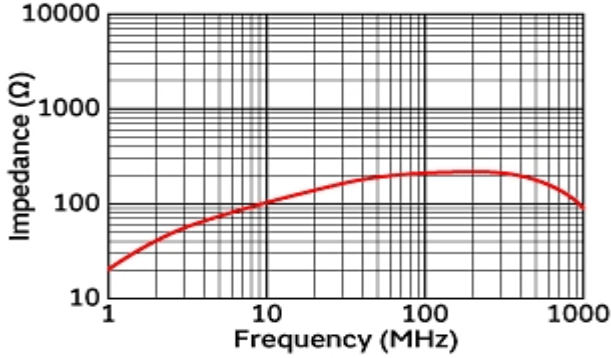
注意

1. 本目录是从株式会社村田制作所网站中下载的。规格若有变更，或若其中产品停产，请在订购时确认，恕不另行通知。
2. 本目录因没有足够的空间说明详细规格，仅载明标准规格。因此，在订购产品之前，请核准其规格或者办理产品规格表。

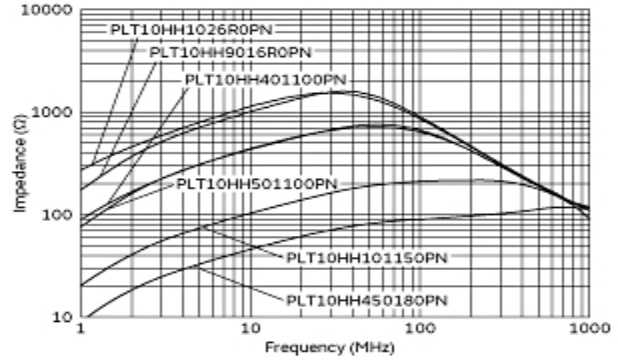
PLT10HH101150PN#

"#" 处为包装规格代号。

产品数据



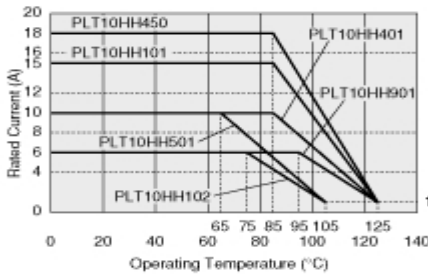
阻抗-频率特性



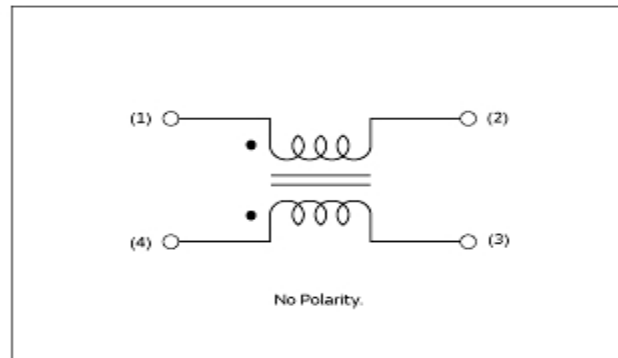
主要品种阻抗-频率特性

In operating temperature exceeding +65°C, derating of current is necessary for PLT10H series. Please apply the derating curve shown in chart according to the operating temperature.

Derating of Rated Current



额定电流降低



等效电路

注意

1. 本目录是从株式会社村田制作所网站中下载的。规格若有变更，或若其中产品停产，请在订购时确认，恕不另行通知。
2. 本目录因没有足够的空间说明详细规格，仅载明标准规格。因此，在订购产品之前，请核准其规格或者办理产品规格表。