

DLW5BTM251SQ2#

“#” 处为包装规格代号。

目前生产

RoHS

REACH

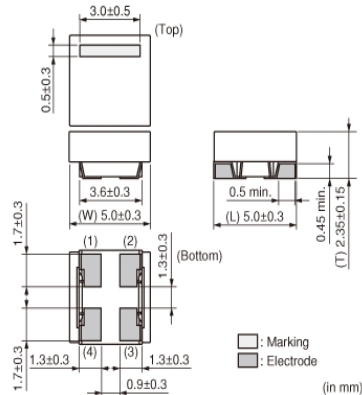
< 品名 (附包装代号) 一览 >

DLW5BTM251SQ2K

DLW5BTM251SQ2L

DLW5BTM251SQ2B

外观 & 形状



特点

Low profile (h=2.5mm) chip common mode choke coil.
Suitable for noise suppression at DC power lines.

Features

1. Low profile (h=2.5mm)
2. Small size (5.0x5.0mm) and high rated current (1.5 to 6A)
3. High common mode Impedance (max. 1400 ohm, at 100MHz)

Applications

Noise suppression for power line

1. Power line equipment
 - DC-DC converters
 - Battery chargers
2. Portable equipment
 - PDAs (Personal Digital Assistants)
 - Note PCs
 - Printers

用途

其他用途	For general
------	-------------

包装信息

包装	规格	标准包装数量
K	330mm压纹带	2500
L	180mm压纹带	700
B	散装袋	100

在 1 / 3 页

注意

1. 本目录是从株式会社村田制作所网站中下载的。规格若有变更，或若其中产品停产，请在订购时确认，恕不另行通知。
2. 本目录因没有足够的空间说明详细规格，仅载明标准规格。因此，在订购产品之前，请核准其规格或者办理产品规格表。

DLW5BTM251SQ2#

“#” 处为包装规格代号。

规格

形状	SMD
尺寸代码(单位为mm)	5050
长度	5.0mm
长度公差	±0.3mm
宽度	5.0mm
宽度公差	±0.3mm
厚度	2.35mm
厚度公差	±0.15mm
共模阻抗(at 100MHz)	250Ω
共模阻抗(at 100MHz)公差	(Typ.)
共模阻抗(at 10MHz)	20Ω
共模阻抗(at 10MHz)公差	min.
额定电流	5A
额定电流降低	Yes (Over 60°C) ※请查看降额图以了解详细信息。
额定电压	50Vdc
耐电压	125Vdc
直流电阻(max)	0.02Ω
直流电阻	0.020Ω max.
绝缘电阻(min.)	10MΩ
工作温度范围	-40°C to 85°C
质量(标准值)	0.21g
电路数目	1
工作温度范围(含自身温度上升)	No

在2 / 3页

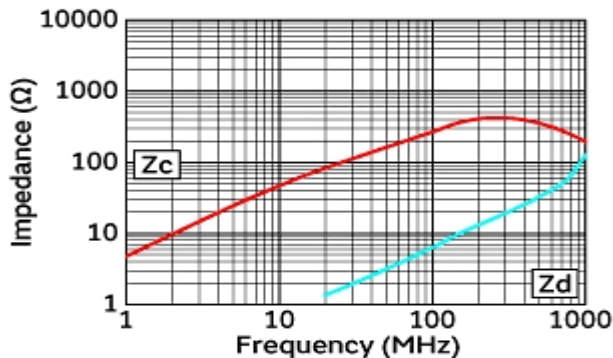
注意

1. 本目录是从株式会社村田制作所网站中下载的。规格若有变更，或若其中产品停产，请在订购时确认，恕不另行通知。
2. 本目录因没有足够的空间说明详细规格，仅载明标准规格。因此，在订购产品之前，请核准其规格或者办理产品规格表。

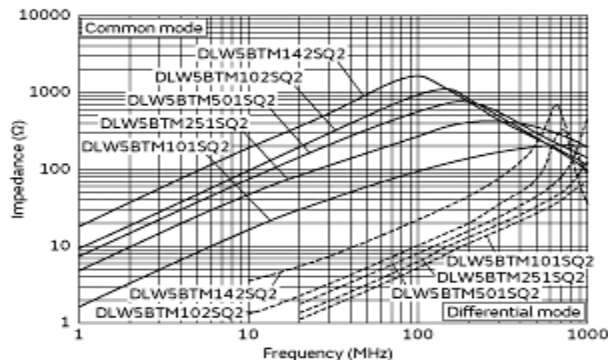
DLW5BTM251SQ2#

"#" 处为包装规格代号。

产品数据



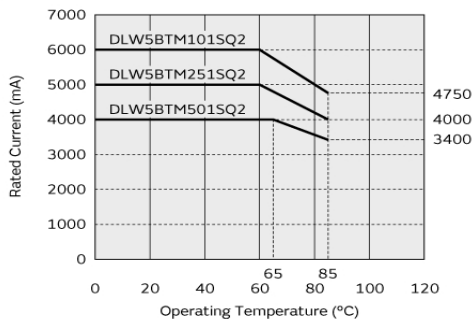
阻抗-频率特性



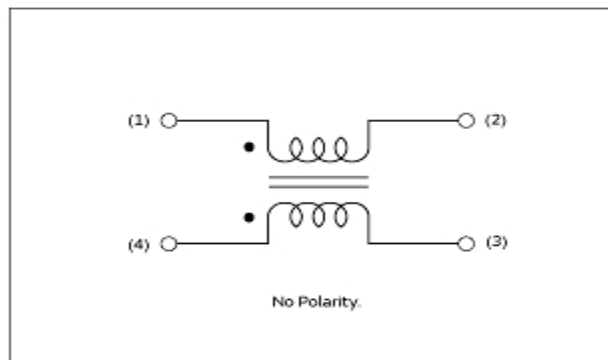
主要品种阻抗-频率特性

In operating temperature exceeding +60°C, derating of current is necessary for the following part name of DLW5BT series. Please apply the derating curve shown in chart according to the operating temperature.

Derating of Rated Current



额定电流降低



等效电路

注意

1. 本目录是从株式会社村田制作所网站中下载的。规格若有变更，或若其中产品停产，请在订购时确认，恕不另行通知。
2. 本目录因没有足够的空间说明详细规格，仅载明标准规格。因此，在订购产品之前，请核准其规格或者办理产品规格表。