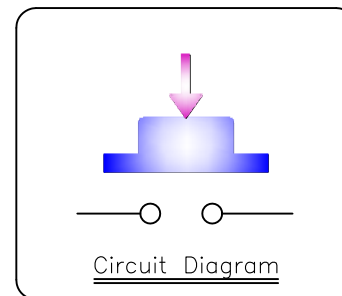
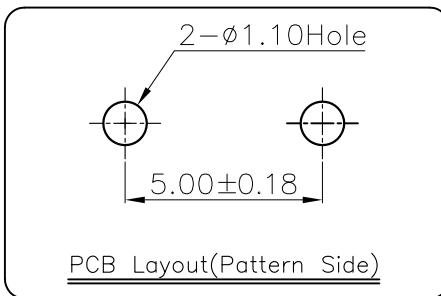
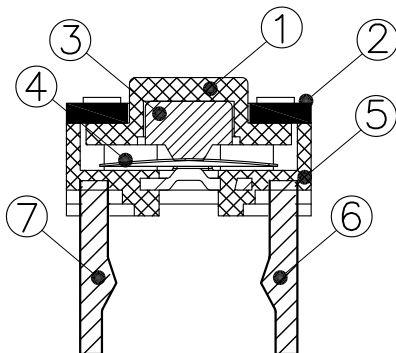
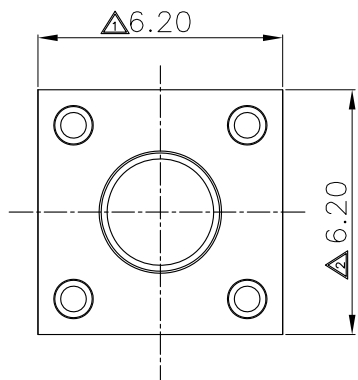
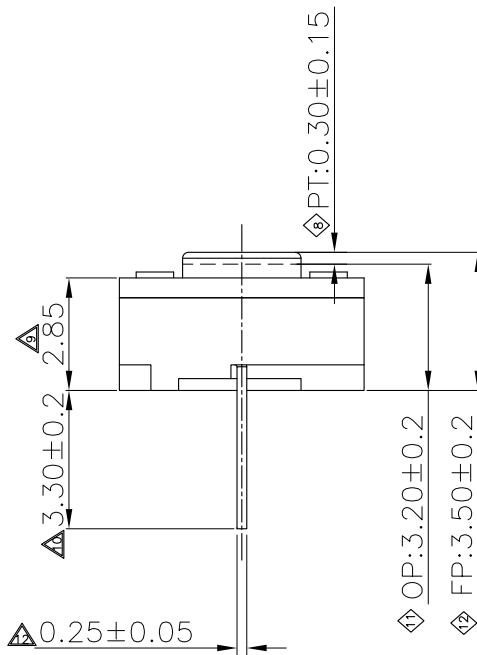
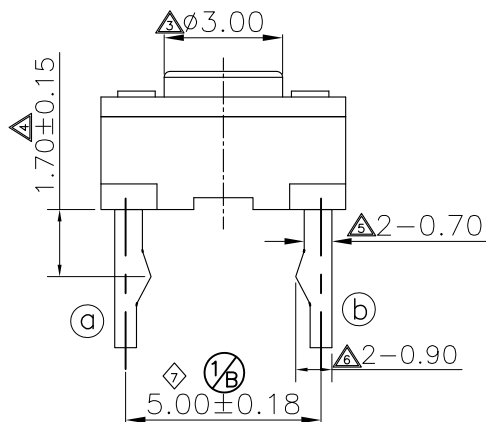


ABIDE BY ROHS



Specification :

1. Rating : DC12V 50mA
2. Contact Resistance : 100mΩ Max
3. Insulation Resistance : 100MΩ Min (DC250V)
4. Withstand Voltage : AC250V (50-60Hz) for 1 minute
5. Operation Force : 70 ± 15gf
6. Operation Position : 3.20 ± 0.2mm
7. Mechanical Life : 3,000,000 Cycles (min)



备注:

◇: 表示重点管控尺寸, 一般为功能尺寸, 首检及巡检时需量测。
 △: 表示次重点管控尺寸, 一般为装配尺寸, 首检时需量测。
 1) 重点及次重点管控尺寸中的序号不可重复, 需依次往后增加。若其中有某个尺寸在变更或其它状况下, 尺寸消失或不要求管控时, 原序号不可再用。有其它尺寸需要增加管控时, 序号往后增加。
 2) 版次定义: 新开发而未转量产之产品图面版次为A1, A2, A3...
 已转量产之产品图面版次为A, B, C...

ITEM	PART NAME	TER'NO.	QTY.	MATERIAL	FINISHING	REMARK
⑦	Terminal	b	1	BRASS(0.25t)	Plating Silver	
⑥	Terminal	a	1	BRASS(0.25t)	Plating Silver	
⑤	Base		1	PA66	Black	
④	Contact		1	AG-SUS301EH		
③	Rubber pad		1	Rubber	White	
②	Cover		1	PA66	Black	
①	Keystoke		1	PBT	Brown	

APPROVALS		DATE	东莞市凯华电子有限公司 DONGGUAN CITY KAIHUA ELECTRONICS CO.,LTD					
DRAWN	Chen Geng	2016.1.11	TITLE:	Micro Switch (FP=3.5mm)				
CHECKED			PART NO.	CMI623501D17				
APPROVALS			TOLERANCES ARE	30<L ±0.30 10<L≤30 ±0.20 5<L≤10 ±0.15 L≤5 ±0.10	ANGLE	UNIT: mm	SCALE: 1:1	PROJ:
ECN NO.	REV.	DATE.	DESCRIPTION.	CHANGE.	CHECK.	APPRO.	DRAWING NO. KHA-MI6235-011EN	SHEET 1 OF 1

ECN-1608-16	B	2016.8.20	更新尺寸管控由5.00±0.1变更5.00±0.18 (1/2)			
	A		NEW			
ECN NO.	REV.	DATE.	DESCRIPTION.	CHANGE.	CHECK.	APPRO.