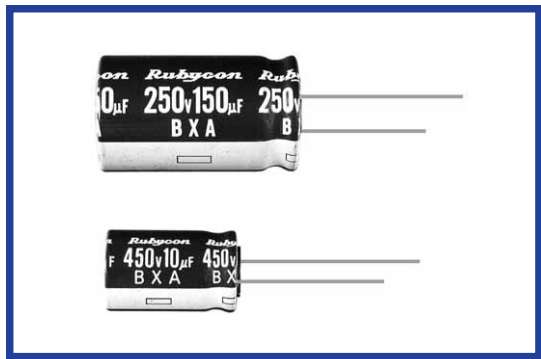


Rubycon **小形アルミニウム電解コンデンサ** **BXA**
 MINIATURE ALUMINUM ELECTROLYTIC CAPACITORS

BXA シリーズ
 SERIES

旧シリーズ



105°C 12000時間品 (φ10:10000時間品)
 Load Life:105°C 12000 hours.(φ10:10000 hours)

◆特長/FEATURES

- ・高リップル電流品
 High Ripple Current
- ・電子バラスト回路、電源用に最適
 For Electronic Ballast, Power Supply
- ・RoHS指令対応品
 RoHS compliance.

BXAシリーズは生産終息予定シリーズです。今後の新規設計の際は、後継シリーズのBXCシリーズにて対応致しますので、ご了承願います。

BXA series will be discontinued in due course. In case of new design, the succeeding BXC series will be applied. We appreciate for your kind understanding and acceptance.

◆規格表/SPECIFICATIONS

項目 Items	特性 Characteristics															
カテゴリ温度範囲 Category Temperature Range	-25~+105°C															
定格電圧範囲 Rated Voltage Range	160~450V.DC															
静電容量許容差 Capacitance Tolerance	±20% (20°C, 120Hz)															
漏れ電流 Leakage Current(MAX)	I=0.04CV+100µA (定格電圧印加1分後) I=0.04CV+100µA (After 1 minute application of rated voltage) I=0.02CV+25µA (定格電圧印加5分後) I=0.02CV+25µA (After 5 minutes application of rated voltage) I=漏れ電流(µA) Leakage Current C=定格静電容量(µF) Rated Capacitance V=定格電圧(V) Rated Voltage															
損失角の正接 (tanδ) Dissipation Factor(MAX)	<table border="1" style="display: inline-table;"> <tr> <td>定格電圧(V) Rated Voltage</td> <td>160</td> <td>200</td> <td>250</td> <td>350</td> <td>400</td> <td>450</td> </tr> <tr> <td>tanδ</td> <td>0.15</td> <td>0.15</td> <td>0.15</td> <td>0.20</td> <td>0.20</td> <td>0.20</td> </tr> </table> (20°C, 120Hz)		定格電圧(V) Rated Voltage	160	200	250	350	400	450	tanδ	0.15	0.15	0.15	0.20	0.20	0.20
定格電圧(V) Rated Voltage	160	200	250	350	400	450										
tanδ	0.15	0.15	0.15	0.20	0.20	0.20										
耐久性 Endurance	105°C, 右表の時間定格電圧(リップル重畳)印加後、下記項目を満足すること。 After life test with rated ripple current at conditions stated in the table below, the capacitors shall meet the following requirements. <table border="1" style="display: inline-table; margin-top: 10px;"> <tr> <td>静電容量変化率 Capacitance Change</td> <td>初期値の±20%以内 Within ±20% of the initial value.</td> <td>ケースサイズ Case Size</td> <td>時間(hrs) Life Time</td> </tr> <tr> <td>損失角の正接 Dissipation Factor</td> <td>規格値の200%以下 Not more than 200% of the specified value.</td> <td>φD=10</td> <td>10000</td> </tr> <tr> <td>漏れ電流 Leakage Current</td> <td>規格値以下 Not more than the specified value.</td> <td>φD≥12.5</td> <td>12000</td> </tr> </table>		静電容量変化率 Capacitance Change	初期値の±20%以内 Within ±20% of the initial value.	ケースサイズ Case Size	時間(hrs) Life Time	損失角の正接 Dissipation Factor	規格値の200%以下 Not more than 200% of the specified value.	φD=10	10000	漏れ電流 Leakage Current	規格値以下 Not more than the specified value.	φD≥12.5	12000		
静電容量変化率 Capacitance Change	初期値の±20%以内 Within ±20% of the initial value.	ケースサイズ Case Size	時間(hrs) Life Time													
損失角の正接 Dissipation Factor	規格値の200%以下 Not more than 200% of the specified value.	φD=10	10000													
漏れ電流 Leakage Current	規格値以下 Not more than the specified value.	φD≥12.5	12000													
低温特性 Low Temperature Stability (インピーダンス比) Impedance Ratio(MAX)	<table border="1" style="display: inline-table;"> <tr> <td>定格電圧(V) Rated Voltage</td> <td>160</td> <td>200</td> <td>250</td> <td>350</td> <td>400</td> <td>450</td> </tr> <tr> <td>Z(-25°C)/Z(20°C)</td> <td>3</td> <td>3</td> <td>3</td> <td>6</td> <td>6</td> <td>6</td> </tr> </table> (120Hz)		定格電圧(V) Rated Voltage	160	200	250	350	400	450	Z(-25°C)/Z(20°C)	3	3	3	6	6	6
定格電圧(V) Rated Voltage	160	200	250	350	400	450										
Z(-25°C)/Z(20°C)	3	3	3	6	6	6										

◆リップル電流補正係数/MULTIPLIER FOR RIPPLE CURRENT

周波数係数 Frequency coefficient

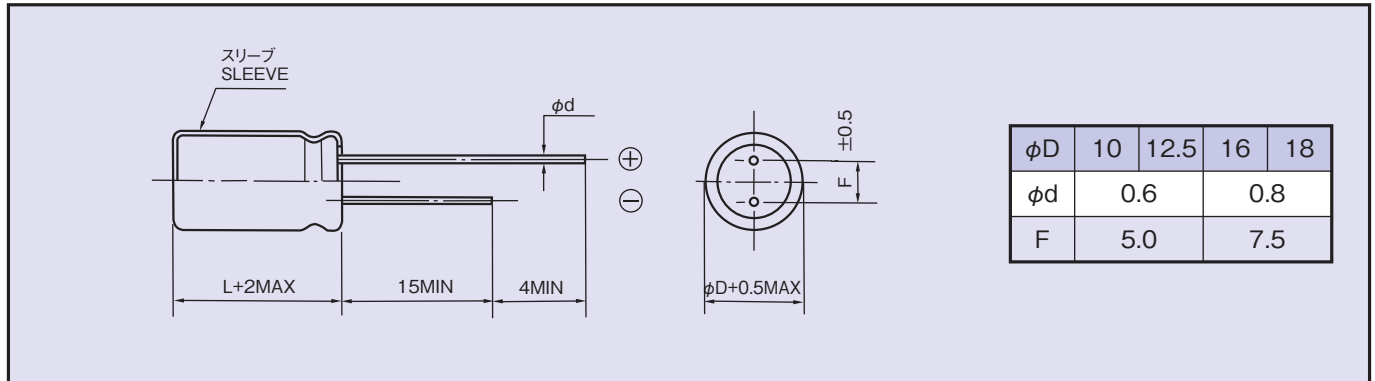
周波数(Hz) Frequency	120	1k	10k	100k≤
係数 Coefficient	0.50	0.80	0.90	1.00

◆呼称方法/PART NUMBER

BX A D X L
 定格電圧 Rated Voltage シリーズ名 Series 定格静電容量 Rated Capacitance 静電容量許容差 Capacitance Tolerance 副記号 Option リード加工記号 Lead Forming ケースサイズ Case Size

◆寸法図 / DIMENSIONS

(mm)



◆標準品一覧表 / STANDARD SIZE

Size φD×L(mm), Ripple Current (mA r.m.s./105°C, 100kHz)

定格電圧 WV(V.DC)	160 (2C)		200 (2D)		250 (2E)	
	Size	Ripple	Size	Ripple	Size	Ripple
10	10×16	250	10×16	250	10×20	280
22	10×20	500	10×20	500	12.5×20	600
33	10×20	500	12.5×20	600	12.5×20	600
47	12.5×20	660	12.5×20	660	12.5×25 16×20	720
68	12.5×25 16×20	760	12.5×25 16×20	760	16×25 18×20	920
100	16×25 18×20	1120	16×25 18×20	1120	16×31.5 18×25	1200
150	16×31.5 18×25	1360	16×31.5 18×25	1360	18×31.5	1500
220	16×31.5 18×25	1400	18×31.5	1700		

定格電圧 WV(V.DC)	350 (2V)		400 (2G)		450 (2W)	
	Size	Ripple	Size	Ripple	Size	Ripple
6.8	10×16	220	10×16	220	10×20	150
10	10×20	280	10×20	280	12.5×20	320
22	12.5×20	350	12.5×25 16×20	430	16×25 18×20	560
33	16×20	500	16×25 18×20	640	16×31.5 18×25	700
47	16×25 18×20	660	16×31.5 18×25	840	18×31.5	880
68	16×31.5 18×25	850	18×31.5	1000		