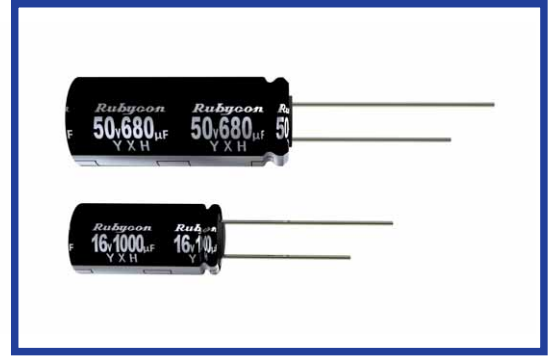


YXH シリーズ
SERIES

105°C 長寿命 低インピーダンス品
105°C Long Life, Low Impedance

・105°C 4000~10000時間品。
Load Life : 105°C 4000~10000 hours.

RoHS
compliance



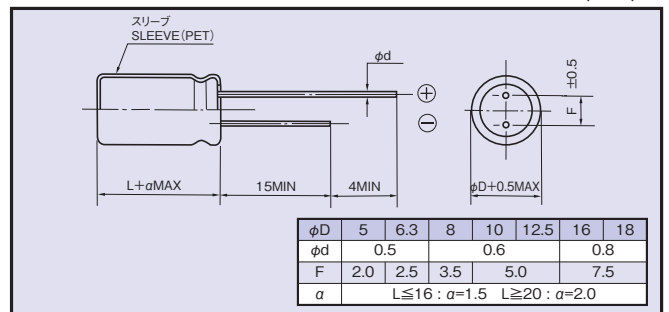
◆規格表 / SPECIFICATIONS

項目 Items	特性 Characteristics																														
カテゴリ温度範囲 Category Temperature Range	-40~+105°C																														
定格電圧範囲 Rated Voltage Range	6.3~100Vdc																														
静電容量許容差 Capacitance Tolerance	±20% (20°C, 120Hz)																														
漏れ電流 Leakage Current (MAX)	I=0.01CV又は3µAのいずれか大なる値以下 (定格電圧印加2分後) I=0.01CV or 3µA whichever is greater. (After 2 minutes) I=漏れ電流(µA) Leakage Current C=静電容量(µF) Capacitance V=定格電圧(Vdc) Rated Voltage																														
損失角の正接 (tanδ) Dissipation Factor (MAX)	<table border="1"> <tr> <td>定格電圧(Vdc) Rated Voltage</td> <td>6.3</td> <td>10</td> <td>16</td> <td>25</td> <td>35</td> <td>50</td> <td>63</td> <td>100</td> <td>(20°C, 120Hz)</td> </tr> <tr> <td>tanδ</td> <td>0.22</td> <td>0.19</td> <td>0.16</td> <td>0.14</td> <td>0.12</td> <td>0.10</td> <td>0.09</td> <td>0.08</td> <td></td> </tr> </table> <p>1000µFを越えるものは1000µF増す毎に上表の値に0.02を加えた値とする。 When capacitance is over 1000µF, tanδ shall be added 0.02 to the listed value with increase of every 1000µF.</p>	定格電圧(Vdc) Rated Voltage	6.3	10	16	25	35	50	63	100	(20°C, 120Hz)	tanδ	0.22	0.19	0.16	0.14	0.12	0.10	0.09	0.08											
定格電圧(Vdc) Rated Voltage	6.3	10	16	25	35	50	63	100	(20°C, 120Hz)																						
tanδ	0.22	0.19	0.16	0.14	0.12	0.10	0.09	0.08																							
耐久性 Endurance	<p>105°C中で右表の時間定格電圧(リップル重畳)印加後、下記項目を満足すること。 After applying rated voltage with rated ripple current for specified time at 105°C, the capacitors shall meet the following requirements.</p> <table border="1"> <tr> <td>静電容量変化率 Capacitance Change</td> <td>初期値の±25%以内 Within ±25% of the initial value.</td> <td rowspan="3"> <table border="1"> <tr> <td>ケースサイズ Case Size</td> <td colspan="2">時間(hrs) Life Time</td> </tr> <tr> <td></td> <td>6.3~10Vdc</td> <td>16~100Vdc</td> </tr> <tr> <td>φD≤6.3</td> <td>4000</td> <td>5000</td> </tr> <tr> <td>φD=8,10</td> <td>6000</td> <td>7000</td> </tr> <tr> <td>φD≥12.5</td> <td>8000</td> <td>10000</td> </tr> </table> </td> </tr> <tr> <td>損失角の正接 Dissipation Factor</td> <td>規格値の200%以下 Not more than 200% of the specified value.</td> </tr> <tr> <td>漏れ電流 Leakage Current</td> <td>規格値以下 Not more than the specified value.</td> </tr> </table>	静電容量変化率 Capacitance Change	初期値の±25%以内 Within ±25% of the initial value.	<table border="1"> <tr> <td>ケースサイズ Case Size</td> <td colspan="2">時間(hrs) Life Time</td> </tr> <tr> <td></td> <td>6.3~10Vdc</td> <td>16~100Vdc</td> </tr> <tr> <td>φD≤6.3</td> <td>4000</td> <td>5000</td> </tr> <tr> <td>φD=8,10</td> <td>6000</td> <td>7000</td> </tr> <tr> <td>φD≥12.5</td> <td>8000</td> <td>10000</td> </tr> </table>	ケースサイズ Case Size	時間(hrs) Life Time			6.3~10Vdc	16~100Vdc	φD≤6.3	4000	5000	φD=8,10	6000	7000	φD≥12.5	8000	10000	損失角の正接 Dissipation Factor	規格値の200%以下 Not more than 200% of the specified value.	漏れ電流 Leakage Current	規格値以下 Not more than the specified value.								
静電容量変化率 Capacitance Change	初期値の±25%以内 Within ±25% of the initial value.	<table border="1"> <tr> <td>ケースサイズ Case Size</td> <td colspan="2">時間(hrs) Life Time</td> </tr> <tr> <td></td> <td>6.3~10Vdc</td> <td>16~100Vdc</td> </tr> <tr> <td>φD≤6.3</td> <td>4000</td> <td>5000</td> </tr> <tr> <td>φD=8,10</td> <td>6000</td> <td>7000</td> </tr> <tr> <td>φD≥12.5</td> <td>8000</td> <td>10000</td> </tr> </table>	ケースサイズ Case Size		時間(hrs) Life Time			6.3~10Vdc	16~100Vdc	φD≤6.3	4000	5000	φD=8,10	6000	7000	φD≥12.5	8000	10000													
ケースサイズ Case Size	時間(hrs) Life Time																														
	6.3~10Vdc		16~100Vdc																												
φD≤6.3	4000	5000																													
φD=8,10	6000	7000																													
φD≥12.5	8000	10000																													
損失角の正接 Dissipation Factor	規格値の200%以下 Not more than 200% of the specified value.																														
漏れ電流 Leakage Current	規格値以下 Not more than the specified value.																														
低温特性 Low Temperature Stability (インピーダンス比) Impedance Ratio (MAX)	<table border="1"> <tr> <td>定格電圧(Vdc) Rated Voltage</td> <td>6.3</td> <td>10</td> <td>16</td> <td>25</td> <td>35</td> <td>50</td> <td>63</td> <td>100</td> <td>(120Hz)</td> </tr> <tr> <td>Z(-25°C)/Z(20°C)</td> <td>4</td> <td>3</td> <td>2</td> <td>2</td> <td>2</td> <td>2</td> <td>2</td> <td>2</td> <td></td> </tr> <tr> <td>Z(-40°C)/Z(20°C)</td> <td>8</td> <td>6</td> <td>4</td> <td>3</td> <td>3</td> <td>3</td> <td>3</td> <td>3</td> <td></td> </tr> </table>	定格電圧(Vdc) Rated Voltage	6.3	10	16	25	35	50	63	100	(120Hz)	Z(-25°C)/Z(20°C)	4	3	2	2	2	2	2	2		Z(-40°C)/Z(20°C)	8	6	4	3	3	3	3	3	
定格電圧(Vdc) Rated Voltage	6.3	10	16	25	35	50	63	100	(120Hz)																						
Z(-25°C)/Z(20°C)	4	3	2	2	2	2	2	2																							
Z(-40°C)/Z(20°C)	8	6	4	3	3	3	3	3																							

◆リップル電流補正係数 /
MULTIPLIER FOR RIPPLE CURRENT

周波数(Hz) Frequency	120	1k	10k	100k≤
6.8~33µF	0.42	0.70	0.90	1.00
39~270µF	0.50	0.73	0.92	1.00
330~680µF	0.55	0.77	0.94	1.00
820~1800µF	0.60	0.80	0.96	1.00
2200~18000µF	0.70	0.85	0.98	1.00

◆寸法図 / DIMENSIONS (mm)



◆呼称方法 / PART NUMBER

□□□	YXH	□□□□□	M	□□□	□□	DXL
定格電圧 Rated Voltage	シリーズ名 Series	静電容量 Capacitance	静電容量許容差 Capacitance Tolerance	副記号 Option	リード加工記号 Lead Forming	ケースサイズ Case Size

◆副記号 / OPTION

PETスリーブ PET Sleeve	記号 Code EFC
-----------------------	----------------

◆標準品一覧表 / STANDARD SIZE

定格電圧 Rated Voltage (Vdc)	静電容量 Capacitance (μ F)	外形寸法 Size ϕ D \times L(mm)	定格リップル電流 Rated ripple current (mA r.m.s./105°C, 100kHz)	インピーダンス(Ω MAX) Impedance	
				20°C, 100kHz	-10°C, 100kHz
6.3	150	5 \times 11	210	0.58	2.3
	330	6.3 \times 11	340	0.22	0.87
	680	8 \times 11.5	640	0.13	0.52
	820	10 \times 12.5	865	0.08	0.32
	1000	8 \times 16	840	0.087	0.35
	1200	8 \times 20	1050	0.069	0.27
	1200	10 \times 16	1210	0.060	0.24
	1500	10 \times 20	1400	0.046	0.18
	1800	12.5 \times 16	1450	0.049	0.16
	2200	10 \times 23	1650	0.042	0.17
	2700	10 \times 28	1910	0.031	0.12
	2700	16 \times 16	1940	0.042	0.12
	3300	12.5 \times 20	1900	0.035	0.12
	3900	12.5 \times 25	2230	0.027	0.089
	3900	18 \times 16	2210	0.043	0.11
	4700	12.5 \times 30	2650	0.024	0.078
	5600	12.5 \times 35	2880	0.020	0.065
	5600	16 \times 20	2530	0.027	0.078
	6800	12.5 \times 40	3350	0.017	0.056
	6800	16 \times 25	2930	0.021	0.060
6800	18 \times 20	2860	0.026	0.067	
8200	16 \times 31.5	3450	0.017	0.050	
10000	16 \times 35.5	3610	0.015	0.044	
10000	18 \times 25	3140	0.019	0.049	
12000	16 \times 40	4080	0.013	0.038	
12000	18 \times 31.5	4170	0.015	0.040	
15000	18 \times 35.5	4220	0.014	0.038	
18000	18 \times 40	4280	0.012	0.032	
16	56	5 \times 11	210	0.58	2.3
	120	6.3 \times 11	340	0.22	0.87
	330	8 \times 11.5	640	0.13	0.52
	470	8 \times 16	840	0.087	0.35
	470	10 \times 12.5	865	0.080	0.32
	680	8 \times 20	1050	0.069	0.27
	680	10 \times 16	1210	0.060	0.24
	1000	10 \times 20	1400	0.046	0.18
	1000	12.5 \times 16	1450	0.049	0.16
	1200	10 \times 23	1650	0.042	0.17
	1500	10 \times 28	1910	0.031	0.12
	1500	12.5 \times 20	1900	0.035	0.12
	1500	16 \times 16	1940	0.042	0.12
	2200	12.5 \times 25	2230	0.027	0.089
	2200	18 \times 16	2210	0.043	0.11
	2700	12.5 \times 30	2650	0.024	0.078
	2700	16 \times 20	2530	0.027	0.078
	3300	12.5 \times 35	2880	0.020	0.065
	3900	12.5 \times 40	3350	0.017	0.056
	3900	16 \times 25	2930	0.021	0.060
3900	18 \times 20	2860	0.026	0.067	
4700	16 \times 31.5	3450	0.017	0.050	
4700	18 \times 25	3140	0.019	0.049	
5600	16 \times 35.5	3610	0.015	0.044	
5600	18 \times 31.5	4170	0.015	0.040	
6800	16 \times 40	4080	0.013	0.038	
8200	18 \times 35.5	4220	0.014	0.038	
10000	18 \times 40	4280	0.012	0.032	
10	100	5 \times 11	210	0.58	2.3
	220	6.3 \times 11	340	0.22	0.87
	470	8 \times 11.5	640	0.13	0.52
	680	8 \times 16	840	0.087	0.35
	680	10 \times 12.5	865	0.080	0.32
	1000	8 \times 20	1050	0.069	0.27
	1000	10 \times 16	1210	0.060	0.24
	1200	10 \times 20	1400	0.046	0.18
	1500	10 \times 23	1650	0.042	0.17
	1500	12.5 \times 16	1450	0.049	0.16
	2200	10 \times 28	1910	0.031	0.12
	2200	12.5 \times 20	1900	0.035	0.12
	2200	16 \times 16	1940	0.042	0.12
	2700	18 \times 16	2210	0.043	0.11
	3300	12.5 \times 25	2230	0.027	0.089
	3900	12.5 \times 30	2650	0.024	0.078
	3900	16 \times 20	2530	0.027	0.078
	4700	12.5 \times 35	2880	0.020	0.065
	5600	12.5 \times 40	3350	0.017	0.056
	5600	16 \times 25	2930	0.021	0.060
5600	18 \times 20	2860	0.026	0.067	
6800	16 \times 31.5	3450	0.017	0.050	
6800	18 \times 25	3140	0.019	0.049	
8200	16 \times 35.5	3610	0.015	0.044	
8200	18 \times 31.5	4170	0.015	0.040	
10000	16 \times 40	4080	0.013	0.038	
10000	18 \times 35.5	4220	0.014	0.038	
12000	18 \times 40	4280	0.012	0.032	
25	47	5 \times 11	210	0.58	2.3
	100	6.3 \times 11	340	0.22	0.87
	220	8 \times 11.5	640	0.13	0.52
	330	8 \times 16	840	0.087	0.35
	330	10 \times 12.5	865	0.080	0.32
	470	8 \times 20	1050	0.069	0.27
	470	10 \times 16	1210	0.060	0.24
	680	10 \times 20	1400	0.046	0.18
	680	12.5 \times 16	1450	0.049	0.16
	820	10 \times 23	1650	0.042	0.17
	1000	10 \times 28	1910	0.031	0.12
	1000	12.5 \times 20	1900	0.035	0.12
	1000	16 \times 16	1940	0.042	0.12
	1200	18 \times 16	2210	0.043	0.11
	1500	12.5 \times 25	2230	0.027	0.089
	1800	12.5 \times 30	2650	0.024	0.078
	1800	16 \times 20	2530	0.027	0.078
	2200	12.5 \times 35	2880	0.020	0.065
	2200	18 \times 20	2860	0.026	0.067
	2700	12.5 \times 40	3350	0.017	0.056
2700	16 \times 25	2930	0.021	0.060	
3300	16 \times 31.5	3450	0.017	0.050	
3300	18 \times 25	3140	0.019	0.049	
3900	16 \times 35.5	3610	0.015	0.044	
3900	18 \times 31.5	4170	0.015	0.040	
4700	16 \times 40	4080	0.013	0.038	
4700	18 \times 35.5	4220	0.014	0.038	
5600	18 \times 40	4280	0.012	0.032	

◆標準品一覧表 / STANDARD SIZE

定格電圧 Rated Voltage (Vdc)	静電容量 Capacitance (μ F)	外形寸法 Size ϕ D×L(mm)	定格リップル電流 Rated ripple current (mA r.m.s./105°C, 100kHz)	インピーダンス(Ω MAX) Impedance	
				20°C, 100kHz	-10°C, 100kHz
				35	33
56	6.3×11	340	0.22		0.87
150	8×11.5	640	0.13		0.52
220	8×16	840	0.087		0.35
220	10×12.5	865	0.080		0.32
270	8×20	1050	0.069		0.27
330	10×16	1210	0.060		0.24
470	10×20	1400	0.046		0.18
470	12.5×16	1450	0.049		0.16
560	10×23	1650	0.042		0.17
680	10×28	1910	0.031		0.12
680	12.5×20	1900	0.035		0.12
680	16×16	1940	0.042		0.12
1000	12.5×25	2230	0.027		0.089
1000	18×16	2210	0.043		0.11
1200	12.5×30	2650	0.024		0.078
1200	16×20	2530	0.027		0.078
1500	12.5×35	2880	0.020		0.065
1800	12.5×40	3350	0.017		0.056
1800	16×25	2930	0.021		0.060
1800	18×20	2860	0.026		0.067
2200	16×31.5	3450	0.017		0.050
2200	18×25	3140	0.019		0.049
2700	16×35.5	3610	0.015		0.044
2700	18×31.5	4170	0.015	0.040	
3300	16×40	4080	0.013	0.038	
3300	18×35.5	4220	0.014	0.038	
3900	18×40	4280	0.012	0.032	
50	22	5×11	180	0.70	2.8
	56	6.3×11	295	0.30	1.2
	100	8×11.5	555	0.17	0.68
	120	8×16	730	0.12	0.48
	150	10×12.5	760	0.12	0.48
	180	8×20	910	0.091	0.36
	220	10×16	1050	0.084	0.34
	270	10×20	1220	0.060	0.24
	270	12.5×16	1260	0.061	0.20
	330	10×23	1440	0.055	0.22
	470	10×28	1690	0.043	0.17
	470	12.5×20	1660	0.045	0.15
	470	16×16	1690	0.055	0.17
	560	12.5×25	1950	0.034	0.11
	560	18×16	1930	0.054	0.15
	680	12.5×30	2310	0.030	0.10
	820	12.5×35	2510	0.025	0.083
	820	16×20	2210	0.034	0.10
	1000	12.5×40	2920	0.021	0.069
	1000	16×25	2555	0.025	0.075
	1000	18×20	2490	0.036	0.097
	1200	16×31.5	3010	0.022	0.066
	1200	18×25	2740	0.026	0.070
	1500	16×35.5	3150	0.019	0.057
1800	16×40	3710	0.016	0.048	
1800	18×31.5	3635	0.021	0.057	
2200	18×35.5	3680	0.017	0.046	
2700	18×40	3800	0.014	0.038	
3300	18×40	3800	0.014	0.038	

定格電圧 Rated Voltage (Vdc)	静電容量 Capacitance (μ F)	外形寸法 Size ϕ D×L(mm)	定格リップル電流 Rated ripple current (mA r.m.s./105°C, 100kHz)	インピーダンス(Ω MAX) Impedance	
				20°C, 100kHz	-10°C, 100kHz
				63	15
33	6.3×11	126	1.0		4.1
56	8×11.5	260	0.50		2.2
82	8×16	335	0.36		1.7
82	10×12.5	325	0.34		1.4
120	8×20	408	0.26		1.3
120	10×16	400	0.25		1.2
180	10×20	518	0.17		0.76
180	12.5×16	527	0.18		0.86
220	10×23	595	0.16		0.67
270	10×28	740	0.12		0.57
270	12.5×20	765	0.13		0.52
270	16×16	895	0.11		0.52
330	12.5×25	875	0.096		0.36
390	18×16	1030	0.096		0.40
470	12.5×30	1010	0.080		0.34
470	16×20	1130	0.077		0.32
560	12.5×35	1140	0.070		0.30
560	16×25	1350	0.062		0.23
680	12.5×40	1280	0.060		0.25
680	18×20	1300	0.072		0.27
820	16×31.5	1650	0.049		0.18
820	18×25	1560	0.052		0.19
1000	16×35.5	1900	0.040		0.15
1000	18×31.5	1720	0.042	0.15	
1200	16×40	2130	0.036	0.13	
1200	18×35.5	1890	0.036	0.13	
1500	18×40	2470	0.032	0.12	
100	6.8	5×11	62	1.8	7.3
	15	6.3×11	126	1.0	4.1
	27	8×11.5	260	0.50	2.2
	39	8×16	335	0.36	1.7
	47	10×12.5	325	0.34	1.4
	56	8×20	408	0.26	1.3
	68	10×16	400	0.25	1.2
	82	10×20	518	0.17	0.76
	82	12.5×16	527	0.18	0.86
	100	10×23	595	0.16	0.67
	120	10×28	740	0.12	0.57
	120	12.5×20	765	0.13	0.52
	150	16×16	895	0.11	0.52
	180	12.5×25	875	0.096	0.36
	180	18×16	1030	0.096	0.40
	220	12.5×30	1010	0.080	0.34
	220	16×20	1130	0.077	0.32
	270	12.5×35	1140	0.070	0.30
	270	16×25	1350	0.062	0.23
	330	12.5×40	1280	0.060	0.25
	330	18×20	1300	0.072	0.27
	390	16×31.5	1650	0.049	0.18
	390	18×25	1560	0.052	0.19
	470	16×35.5	1900	0.040	0.15
470	18×31.5	1720	0.042	0.15	
560	16×40	2130	0.036	0.13	
680	18×35.5	1890	0.036	0.13	
820	18×40	2470	0.032	0.12	