

NW5 シリーズ  
SERIES

両極性高さ5mm品  
Bi-polar, 5mm Height

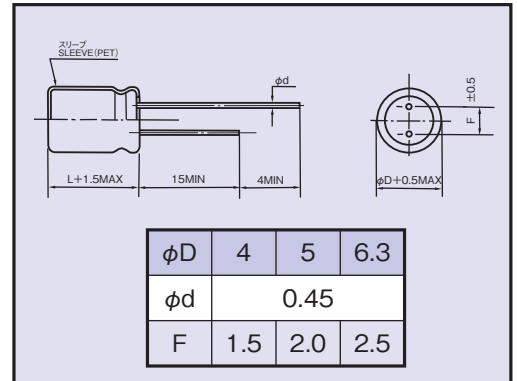
RoHS  
compliance



◆規格表 / SPECIFICATIONS

項目 Items	特性 Characteristics							
カテゴリ温度範囲 Category Temperature Range	-40~+85°C							
定格電圧範囲 Rated Voltage Range	6.3~50Vdc							
静電容量許容差 Capacitance Tolerance	±20% (20°C, 120Hz)							
漏れ電流 Leakage Current(MAX)	$I=0.05CV$ 又は $10\mu A$ のいずれが大なる値以下 (定格電圧印加5分後) $I=0.05CV$ or $10\mu A$ whichever is greater. (After 5 minutes application of rated voltage) $I$ =漏れ電流( $\mu A$ ) $C$ =静電容量( $\mu F$ ) $V$ =定格電圧(Vdc) Leakage Current      Capacitance      Rated Voltage							
損失角の正接 (tan $\delta$ ) Dissipation Factor(MAX)	定格電圧(Vdc) Rated Voltage	6.3	10	16	25	35	50	(20°C, 120Hz)
	tan $\delta$	0.26	0.22	0.20	0.20	0.20	0.20	
耐久性 Endurance	85°C中で500時間毎に極性を反転させ1000時間定格電圧(リップル重畳)印加後、下記項目を満足すること。 After applying rated voltage with rated ripple current for 1000hrs at 85°C, (The polarity shall be reversed every 500hrs), the capacitors shall meet the following requirements.							
	静電容量変化率 Capacitance Change	初期値の±25%以内 Within ±25% of the initial value.						
	損失角の正接 Dissipation Factor	規格値の200%以下 Not more than 200% of the specified value.						
	漏れ電流 Leakage Current	規格値以下 Not more than the specified value.						
低温特性 Low Temperature Stability (インピーダンス比) Impedance Ratio(MAX)	定格電圧(Vdc) Rated Voltage	6.3	10	16	25	35	50	(120Hz)
	Z(-25°C)/Z(20°C)	6	4	4	3	2	2	
	Z(-40°C)/Z(20°C)	12	10	8	6	4	4	

◆寸法図 / DIMENSIONS (mm)



◆リップル電流補正係数 / MULTIPLIER FOR RIPPLE CURRENT

周波数係数 Frequency coefficient

周波数(Hz) Frequency	60(50)	120	500	1k	10k≤
0.33~1 $\mu F$	0.50	1.00	1.20	1.30	1.50
2.2~4.7 $\mu F$	0.65	1.00	1.20	1.30	1.50
10~47 $\mu F$	0.80	1.00	1.20	1.30	1.50

◆副記号 / OPTION

	記号 Code
PETスリーブ PET Sleeve	EFC

◆標準品一覧表 / STANDARD SIZE

Size φD×L(mm), Rated Ripple Current (mA r.m.s./85°C, 120Hz)

Vdc	Cap (μF)	Size (φD×L)	Rated Ripple Current
6.3	10	4×5	14
	22	5×5	25
	33	6.3×5	35
	47	6.3×5	40
10	10	5×5	18
	22	6.3×5	30
	33	6.3×5	37
16	4.7	4×5	12
	10	5×5	20
	22	6.3×5	32

Vdc	Cap (μF)	Size (φD×L)	Rated Ripple Current
25	3.3	5×5	10
	4.7	5×5	13
	10	6.3×5	21
35	2.2	4×5	9
	3.3	5×5	11
	4.7	5×5	14
	10	6.3×5	24

Vdc	Cap (μF)	Size (φD×L)	Rated Ripple Current
50	0.33	4×5	2
	0.47	4×5	3
	1	4×5	5
	2.2	5×5	10

◆呼称方法 / PART NUMBER

□□□	NW5	□□□□□	M	□□□	□□	D×L
定格電圧 Rated Voltage	シリーズ名 Series	静電容量 Rated Capacitance	静電容量許容差 Capacitance Tolerance	副記号 Option	リード加工記号 Lead Forming	ケースサイズ Case Size