

USK series

85°C 3000時間 超小形化品  
Load Life : 85°C 3000 hours, Ultra Miniaturized



◆規格表 / SPECIFICATIONS

項目 Item	特性 Characteristics																			
カテゴリ温度範囲 Category Temperature Range	-40~+85°C	-25~+85°C																		
定格電圧範囲 Rated Voltage Range	16~250Vdc	400~500Vdc																		
静電容量許容差 Capacitance Tolerance	±20% (20°C, 120Hz)																			
漏れ電流 Leakage Current (MAX)	$I=3\sqrt{CV}$ (定格電圧印加5分後) $I=3\sqrt{CV}$ (After 5 minutes application of rated voltage) I=漏れ電流 (μA) C=静電容量 (μF) V=定格電圧 (Vdc) Leakage Current Capacitance Rated Voltage																			
損失角の正接 (tan δ) Dissipation Factor (MAX)	<table border="1"> <thead> <tr> <th>定格電圧 (Vdc) Rated Voltage</th> <th>16</th> <th>25</th> <th>35</th> <th>50</th> <th>63</th> <th>80</th> <th>100~ 450</th> <th>475, 500</th> </tr> </thead> <tbody> <tr> <td>tan δ</td> <td>0.50</td> <td>0.45</td> <td>0.40</td> <td>0.35</td> <td>0.30</td> <td>0.25</td> <td>0.20</td> <td>0.25</td> </tr> </tbody> </table> (20°C, 120Hz)		定格電圧 (Vdc) Rated Voltage	16	25	35	50	63	80	100~ 450	475, 500	tan δ	0.50	0.45	0.40	0.35	0.30	0.25	0.20	0.25
定格電圧 (Vdc) Rated Voltage	16	25	35	50	63	80	100~ 450	475, 500												
tan δ	0.50	0.45	0.40	0.35	0.30	0.25	0.20	0.25												
耐久性 Endurance	85°C中で3000時間定格電圧(リップル重畳)印加後、下記項目を満足すること。 After applying rated voltage with rated ripple current for 3000 hours at 85°C, the capacitors shall meet the following requirements.																			
	<table border="1"> <tbody> <tr> <td>静電容量変化率 Capacitance Change</td> <td>初期値の ±20% 以内 Within ±20% of the initial value.</td> </tr> <tr> <td>損失角の正接 Dissipation Factor</td> <td>規格値の 200% 以下 Not more than 200% of the specified value.</td> </tr> <tr> <td>漏れ電流 Leakage Current</td> <td>規格値以下 Not more than the specified value.</td> </tr> </tbody> </table>		静電容量変化率 Capacitance Change	初期値の ±20% 以内 Within ±20% of the initial value.	損失角の正接 Dissipation Factor	規格値の 200% 以下 Not more than 200% of the specified value.	漏れ電流 Leakage Current	規格値以下 Not more than the specified value.												
静電容量変化率 Capacitance Change	初期値の ±20% 以内 Within ±20% of the initial value.																			
損失角の正接 Dissipation Factor	規格値の 200% 以下 Not more than 200% of the specified value.																			
漏れ電流 Leakage Current	規格値以下 Not more than the specified value.																			
低温特性 Low Temperature Stability (インピーダンス比) Impedance Ratio (MAX)	<table border="1"> <thead> <tr> <th>定格電圧 (Vdc) Rated Voltage</th> <th>16~ 100</th> <th>160~ 250</th> <th>400~ 450</th> <th>475, 500</th> </tr> </thead> <tbody> <tr> <td>Z(-25°C)/Z(+20°C)</td> <td>3</td> <td>4</td> <td>8</td> <td>10</td> </tr> <tr> <td>Z(-40°C)/Z(+20°C)</td> <td>12</td> <td>12</td> <td>-</td> <td>-</td> </tr> </tbody> </table> (120Hz)		定格電圧 (Vdc) Rated Voltage	16~ 100	160~ 250	400~ 450	475, 500	Z(-25°C)/Z(+20°C)	3	4	8	10	Z(-40°C)/Z(+20°C)	12	12	-	-			
定格電圧 (Vdc) Rated Voltage	16~ 100	160~ 250	400~ 450	475, 500																
Z(-25°C)/Z(+20°C)	3	4	8	10																
Z(-40°C)/Z(+20°C)	12	12	-	-																

◆呼称方法 / PART NUMBER

USK  M  SN D x L  
 定格電圧 シリーズ名 静電容量 静電容量許容差 副記号 端子記号 ケースサイズ  
 Rated Voltage Series Capacitance Capacitance Tolerance Option Terminal Code Case Size

◆リップル電流補正係数 /  
MULTIPLIER FOR RIPPLE CURRENT

周波数 (Hz) Frequency	60 (50)	120 (100)	300	500	1k	10k ≤
16~100Vdc	0.90	1.00	1.03	1.05	1.10	1.15
100~250Vdc	0.80	1.00	1.15	1.20	1.30	1.50
400~500Vdc	0.80	1.00	1.15	1.20	1.25	1.40

◆副記号 / OPTION

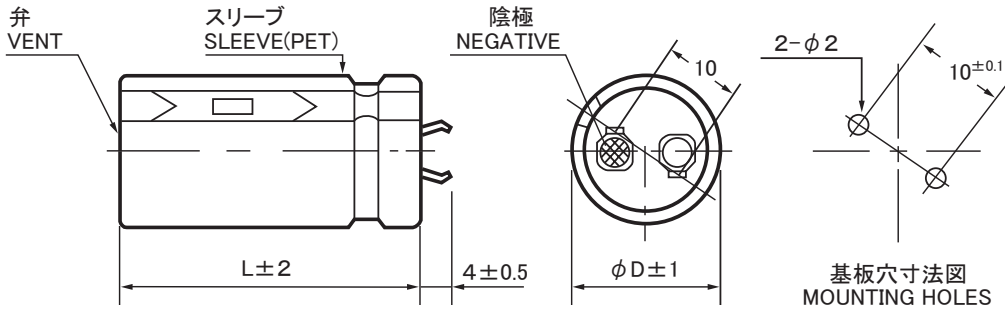
EFC : PET スリーブ、底板なし  
PET Sleeve without plate

◆寸法図/DIMENSIONS

●SN[4mm]端子タイプ  
SN[4mm]terminal type

端子記号 : SN(錫メッキ)  
Terminal code : SN(Tin plating)

(mm)



◆標準品一覧表/STANDARD SIZE

Cap. ( $\mu$ F)	16Vdc						25Vdc									
	$\phi$ 22		$\phi$ 25		$\phi$ 30		$\phi$ 35		$\phi$ 22		$\phi$ 25		$\phi$ 30		$\phi$ 35	
10000									22×25	4.09						
12000									22×30	4.82	25×25	4.16				
15000	22×25	4.12							22×35	5.43	25×30	4.88				
18000	22×30	4.86	25×25	4.15					22×40	5.98	25×30	4.70				
22000	22×35	5.48	25×30	4.90					22×45	6.47	25×35	5.32	30×30	7.36		
27000	22×40	6.02	25×30	4.69					22×50	6.88	25×40	5.83	30×30	7.21		
33000	22×45	6.50	25×35	5.29	30×30	7.43			22×60	7.75	25×50	6.91	30×35	8.11	35×30	7.19
39000	22×50	6.94	25×40	5.85	30×30	7.30					25×55	7.28	30×40	8.91	35×35	8.16
47000	22×60	7.83	25×50	6.97	30×35	8.20	35×30	7.25					30×45	9.62	35×40	8.95
56000			25×55	7.32	30×40	9.00	35×35	8.22					30×55	10.95	35×45	9.64
68000					30×50	10.49	35×40	9.00							35×50	10.18
82000					30×55	11.02	35×45	9.66							35×60	11.43

Cap. ( $\mu$ F)	35Vdc						50Vdc									
	$\phi$ 22		$\phi$ 25		$\phi$ 30		$\phi$ 35		$\phi$ 22		$\phi$ 25		$\phi$ 30		$\phi$ 35	
3900									22×25	3.52						
4700									22×30	4.12	25×25	3.63				
5600									22×35	4.67	25×30	4.28				
6800	22×25	3.99							22×40	5.18	25×30	4.18	30×25	5.40		
8200	22×30	4.69	25×25	4.05					22×45	5.65	25×35	4.75	30×30	6.28		
10000	22×35	5.29	25×30	4.77					22×50	6.09	25×40	5.25	30×30	6.30	35×25	5.43
12000	22×40	5.84	25×30	4.60					22×60	6.90	25×45	5.69	30×35	7.11	35×30	6.43
15000	22×45	6.31	25×35	5.19	30×30	7.16					25×55	6.57	30×40	7.83	35×35	7.25
18000	22×50	6.77	25×40	5.73	30×35	8.06							30×50	9.14	35×40	8.00
22000	22×60	7.61	25×50	6.79	30×35	7.95	35×30	7.05					30×55	9.71	35×45	8.63
27000			25×60	7.65	30×45	9.53	35×35	7.94							35×50	9.18
33000					30×50	10.14	35×40	8.70							35×60	10.32
39000					30×55	10.72	35×45	9.39								
47000							35×50	9.99								
56000							35×60	11.20								

Cap. ( $\mu$ F)	63Vdc						80Vdc									
	$\phi$ 22		$\phi$ 25		$\phi$ 30		$\phi$ 35		$\phi$ 22		$\phi$ 25		$\phi$ 30		$\phi$ 35	
1800									22×25	3.09						
2200									22×30	3.60						
2700	22×25	3.24							22×30	3.69	25×25	3.29				
3300	22×30	3.78							22×35	4.19	25×30	3.87				
3900	22×30	3.82	25×25	3.38					22×40	4.65	25×35	4.39	30×25	4.82		
4700	22×35	4.34	25×30	3.98					22×45	5.11	25×40	4.87	30×30	5.59	35×25	5.03
5600	22×40	4.82	25×35	4.52	30×25	5.00			22×55	5.88	25×45	5.32	30×35	6.30	35×30	5.89
6800	22×45	5.28	25×40	5.01	30×30	5.82	35×25	5.18	22×60	6.29	25×50	5.73	30×40	6.99	35×30	5.88
8200	22×55	6.08	25×45	5.46	30×35	6.56	35×30	6.08			25×55	6.12	30×45	7.65	35×35	6.66
10000			25×50	5.86	30×40	7.27	35×30	6.01					30×50	8.28	35×40	7.36
12000			25×60	6.66	30×45	7.93	35×35	6.82					30×60	9.32	35×45	7.99
15000					30×50	8.57	35×40	7.51							35×55	9.17
18000					30×60	9.64	35×50	8.84								
22000							35×55	9.36								

ケースサイズ Case Size  $\phi$ D×L(mm)  $\rightarrow$   
リップル電流 Ripple Current (A.r.m.s./120Hz,85°C)  $\rightarrow$

◆標準品一覧表 / STANDARD SIZE

Cap. ( $\mu$ F)	100Vdc								160Vdc							
	$\phi$ 22		$\phi$ 25		$\phi$ 30		$\phi$ 35		$\phi$ 22		$\phi$ 25		$\phi$ 30		$\phi$ 35	
560									22×25	2.20						
680									22×30	2.56						
820									22×35	2.94	25×25	2.47				
1000									22×35	3.07	25×30	2.90				
1200	22×25	2.91							22×45	3.70	25×35	3.32	30×25	2.64		
1500	22×30	3.40							22×50	4.14	25×40	3.75	30×30	3.12	35×25	2.63
1800	22×30	3.49	25×25	3.14					22×60	4.76	25×45	4.16	30×35	3.58	35×30	3.16
2200	22×35	3.97	25×30	3.69							25×55	4.87	30×40	4.00	35×35	3.63
2700	22×40	4.43	25×35	4.18	30×25	4.57							30×45	4.42	35×40	4.04
3300	22×50	5.20	25×40	4.65	30×30	5.31	35×25	4.79					30×55	5.18	35×45	4.41
3900	22×55	5.61	25×45	5.08	30×35	5.98	35×30	5.60					30×60	5.58	35×50	4.77
4700			25×50	5.50	30×40	6.64	35×30	5.63							35×55	5.13
5600			25×60	6.24	30×45	7.27	35×35	6.37								
6800					30×50	7.89	35×40	7.05								
8200					30×60	8.90	35×50	8.26								
10000							35×55	8.81								

Cap. ( $\mu$ F)	180Vdc								200Vdc							
	$\phi$ 22		$\phi$ 25		$\phi$ 30		$\phi$ 35		$\phi$ 22		$\phi$ 25		$\phi$ 30		$\phi$ 35	
470									22×25	2.12						
560	22×25	2.20							22×30	2.45	25×25	2.31				
680	22×30	2.57	25×25	2.40					22×35	2.81	25×30	2.68				
820	22×35	2.93	25×30	2.78					22×40	3.17	25×30	2.80	30×25	2.57		
1000	22×40	3.32	25×30	2.91	30×25	2.65			22×45	3.56	25×35	3.21	30×30	2.90		
1200	22×45	3.71	25×35	3.32	30×30	2.99			22×50	3.94	25×40	3.61	30×30	3.04	35×25	2.59
1500	22×55	4.36	25×40	3.76	30×30	3.13	35×25	2.63	22×60	4.58	25×50	4.30	30×35	3.49	35×30	3.09
1800	22×60	4.77	25×50	4.46	30×35	3.57	35×30	3.15			25×55	4.71	30×40	3.91	35×35	3.55
2200			25×55	4.89	30×40	4.02	35×35	3.61					30×50	4.69	35×40	3.96
2700					30×50	4.81	35×40	4.03					30×55	5.08	35×45	4.33
3300					30×55	5.21	35×45	4.39							35×55	5.11
3900							35×50	4.79							35×60	5.42
4700							35×60	5.52								

Cap. ( $\mu$ F)	220Vdc								250Vdc							
	$\phi$ 22		$\phi$ 25		$\phi$ 30		$\phi$ 35		$\phi$ 22		$\phi$ 25		$\phi$ 30		$\phi$ 35	
390									22×25	2.02						
470	22×25	2.12							22×30	2.35	25×25	2.22				
560	22×30	2.46	25×25	2.31					22×35	2.68	25×30	2.57				
680	22×35	2.81	25×30	2.70					22×40	3.03	25×30	2.69	30×25	2.48		
820	22×40	3.18	25×35	3.06	30×25	2.56			22×45	3.39	25×35	3.08	30×30	2.85		
1000	22×45	3.56	25×35	3.21	30×30	2.95			22×55	3.95	25×40	3.47	30×30	2.96	35×25	2.53
1200	22×55	4.14	25×45	3.87	30×30	3.04	35×25	2.58	22×60	4.34	25×50	4.10	30×35	3.38	35×30	3.02
1500			25×55	4.54	30×40	3.88	35×30	3.06			25×60	4.76	30×40	3.81	35×35	3.45
1800					30×45	4.22	35×35	3.47					30×50	4.53	35×40	3.86
2200					30×55	4.95	35×45	4.30					30×60	5.19	35×45	4.22
2700							35×50	4.63							35×55	4.93
3300							35×60	5.35								

ケースサイズ Case Size  $\phi$ D × L(mm)  $\longrightarrow$   
 リプル電流 Ripple Current (A.r.m.s./120Hz,85°C)  $\longrightarrow$

### ◆標準品一覧表 / STANDARD SIZE

Cap. ( $\mu$ F)	400Vdc								420Vdc							
	$\phi$ 22		$\phi$ 25		$\phi$ 30		$\phi$ 35		$\phi$ 22		$\phi$ 25		$\phi$ 30		$\phi$ 35	
150	22x25	1.40							22x25	1.42						
180	22x25	1.47							22x30	1.63	25x25	1.59				
	22x30	1.60														
220	22x30	1.74	25x25	1.68					22x30	1.72	25x25	1.67				
									22x35	1.87	25x30	1.84				
270	22x35	1.99	25x30	1.95					22x35	1.97	25x30	1.98	30x25	1.91		
									22x40	2.13						
330	22x40	2.26	25x35	2.23	30x25	1.98			22x45	2.41	25x35	2.27	30x25	1.98		
															30x30	2.22
390	22x45	2.51	25x35	2.34	30x30	2.30			22x50	2.67	25x40	2.54	30x30	2.31	35x25	2.10
	22x50	2.64	25x40	2.50												
470	22x55	2.92	25x40	2.63	30x30	2.39	35x25	2.12	22x55	2.89	25x45	2.82	30x35	2.63	35x30	2.47
	22x60	3.03	25x45	2.81	30x35	2.61										
560	22x60	3.17	25x50	3.12	30x35	2.75	35x30	2.50			25x50	3.08	30x40	2.95	35x30	2.54
			25x55	3.24	30x40	2.92					25x55	3.28			35x35	2.81
680			25x55	3.41	30x40	3.05	35x35	2.83			25x60	3.55	30x45	3.29	35x35	2.90
			25x60	3.58	30x45	3.25									30x50	3.47
820					30x50	3.57	35x40	3.17					30x50	3.64	35x40	3.25
													30x55	3.80	35x45	3.47
1000					30x60	4.12	35x45	3.62					30x60	4.13	35x45	3.57
							35x50	3.79								
1200							35x55	4.09							35x55	4.15
															35x60	4.36

Cap. ( $\mu$ F)	450Vdc								475Vdc							
	$\phi$ 22		$\phi$ 25		$\phi$ 30		$\phi$ 35		$\phi$ 22		$\phi$ 25		$\phi$ 30		$\phi$ 35	
100									22x25	1.11						
120	22x25	1.30							22x30	1.28						
150	22x25	1.41							22x35	1.48	25x25	1.38				
	22x30	1.53														
180	22x30	1.65	25x25	1.60					22x35	1.60	25x30	1.59				
220	22x35	1.89	25x30	1.85					22x45	1.89	25x35	1.82	30x25	1.70		
270	22x40	2.15	25x35	2.12	30x25	1.90			22x50	2.14	25x40	2.07	30x30	1.97	35x25	1.87
330	22x45	2.37	25x35	2.23	30x30	2.22	35x25	2.04	22x60	2.46	25x45	2.33	30x35	2.25	35x30	2.18
	22x50	2.51	25x40	2.41												
390	22x55	2.75	25x40	2.50	30x30	2.29	35x25	2.11			25x55	2.68	30x40	2.51	35x30	2.27
	22x60	2.86	25x45	2.67	30x35	2.51	35x30	2.39								
470	22x60	3.01	25x50	2.96	30x35	2.63	35x30	2.43			25x60	2.95	30x45	2.81	35x35	2.58
			25x55	3.09	30x40	2.82										
560			25x55	3.23	30x40	2.95	35x35	2.78					30x50	3.10	35x40	2.89
			25x60	3.40	30x45	3.13										
680					30x45	3.25	35x40	3.10					30x60	3.56	35x50	3.40
					30x50	3.46										
820					30x55	3.77	35x45	3.43							35x55	3.72
					30x60	3.97										
1000							35x50	3.79								
							35x55	4.01								
1200							35x60	4.40								

Cap. ( $\mu$ F)	500Vdc							
	$\phi$ 22		$\phi$ 25		$\phi$ 30		$\phi$ 35	
100	22x25	1.12						
120	22x30	1.28	25x25	1.27				
150	22x35	1.49	25x30	1.48				
180	22x40	1.68	25x30	1.60				
220	22x45	1.91	25x40	1.93	30x25	1.70		
270	22x55	2.23	25x45	2.18	30x35	2.12	35x25	1.87
330			25x50	2.45	30x40	2.39	35x30	2.18
390			25x60	2.79	30x40	2.52	35x35	2.47
470					30x50	2.95	35x40	2.78
560					30x55	3.25	35x45	3.08
680							35x50	3.40
820							35x60	3.89

ケースサイズ Case Size  $\phi D \times L$ (mm)  $\longrightarrow$   $\uparrow$   
 リプル電流 Ripple Current (A.r.m.s./120Hz,85°C)  $\longrightarrow$   $\uparrow$