



# 基板自立形アルミニウム電解コンデンサ

## SNAP-IN ALUMINUM ELECTROLYTIC CAPACITORS

HFG

**HFG シリーズ**  
**SERIES**

105°C 大容量 高リップル 4端子品  
 105°C High Capacitance, High Ripple Current, 4-pin Snap-in Terminal Type

・105°C 5000時間品。  
 Load Life : 105°C 5000 hours.

RoHS  
 compliance



### ◆規格表 / SPECIFICATIONS

項目 Items	特性 Characteristics						
カテゴリ温度範囲 Category Temperature Range	-25~+105°C						
定格電圧範囲 Rated Voltage Range	350~450Vdc						
静電容量許容差 Capacitance Tolerance	±20% (20°C, 120Hz)						
漏れ電流 Leakage Current (MAX)	$I=3\sqrt{CV}$ (定格電圧印加5分後) $I=3\sqrt{CV}$ (After 5 minutes application of rated voltage) I=漏れ電流(μA) Leakage Current      C=静電容量(μF) Capacitance      V=定格電圧(Vdc) Rated Voltage						
損失角の正接 (tanδ) Dissipation Factor (MAX)	0.2 (20°C, 120Hz)						
耐久性 Endurance	105°C中で5000時間定格電圧(リップル重畳)印加後、下記項目を満足すること。 After applying rated voltage with rated ripple current for 5000 hours at 105°C, the capacitors shall meet the following requirements. <table border="1"> <tr> <td>静電容量変化率 Capacitance Change</td> <td>初期値の±20%以内 Within ±20% of the initial value.</td> </tr> <tr> <td>損失角の正接 Dissipation Factor</td> <td>規格値の200%以下 Not more than 200% of the specified value.</td> </tr> <tr> <td>漏れ電流 Leakage Current</td> <td>規格値以下 Not more than the specified value.</td> </tr> </table>	静電容量変化率 Capacitance Change	初期値の±20%以内 Within ±20% of the initial value.	損失角の正接 Dissipation Factor	規格値の200%以下 Not more than 200% of the specified value.	漏れ電流 Leakage Current	規格値以下 Not more than the specified value.
静電容量変化率 Capacitance Change	初期値の±20%以内 Within ±20% of the initial value.						
損失角の正接 Dissipation Factor	規格値の200%以下 Not more than 200% of the specified value.						
漏れ電流 Leakage Current	規格値以下 Not more than the specified value.						
低温特性 Low Temperature Stability (インピーダンス比) Impedance Ratio (MAX)	<table border="1"> <tr> <td>定格電圧(Vdc) Rated Voltage</td> <td>350~450</td> <td>(120Hz)</td> </tr> <tr> <td>Z(-25°C)/Z(20°C)</td> <td>8</td> <td></td> </tr> </table>	定格電圧(Vdc) Rated Voltage	350~450	(120Hz)	Z(-25°C)/Z(20°C)	8	
定格電圧(Vdc) Rated Voltage	350~450	(120Hz)					
Z(-25°C)/Z(20°C)	8						

### ◆リップル電流補正係数 / MULTIPLIER FOR RIPPLE CURRENT

周波数 (Hz) Frequency	60(50)	120(100)	300	500	1k	10k≤
係数 Coefficient	0.80	1.00	1.15	1.20	1.25	1.40

### ◆副記号 / OPTION

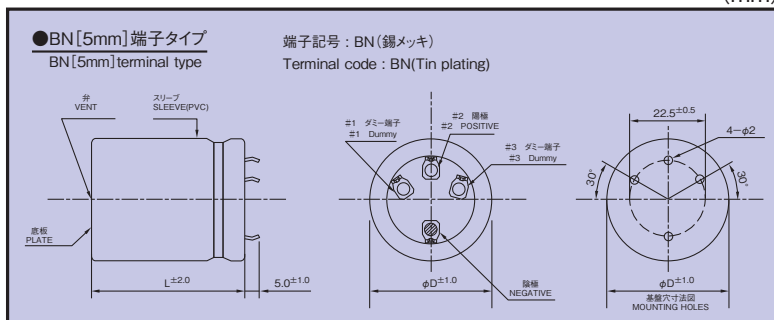
	記号 Code
PVCスリーブ、底板あり PVC Sleeve with plate	なし Blank

### ◆呼称方法 / PART NUMBER

□□□	HFG	□□□□□	M	□□□	BN	D×L
定格電圧 Rated Voltage	シリーズ名 Series	静電容量 Capacitance	静電容量許容差 Capacitance Tolerance	副記号 Option	端子記号 Terminal Code	ケースサイズ Case Size

### ◆寸法図 / DIMENSIONS

(mm)



**◆標準品一覧表 STANDARD SIZE**

Cap(μF)	Vdc		350			
	φD		φ35		φ45	
560			35×50	3.05		
680			35×55	3.35		
820			35×60	3.64	40×50	3.46
1000			35×70	4.12	40×60	4.05
1200			35×80	4.58	40×65	4.33
1500			35×95	5.22	40×80	5.11
1800					40×90	5.59
2200					45×75	5.19
2700					45×85	5.69
					45×100	6.43

Cap(μF)	Vdc		400			
	φD		φ35		φ45	
560			35×50	3.03		
680			35×60	3.50	40×50	3.38
820			35×65	3.78	40×55	3.69
1000			35×75	4.25	40×65	4.24
1200			35×95	4.97	40×75	4.75
1500					40×90	5.40
1800					45×50	3.61
2200					45×60	4.26
					45×70	4.83
					45×80	5.36
					45×100	6.30

Cap(μF)	Vdc		420			
	φD		φ35		φ45	
470			35×50	2.85		
560			35×55	3.12	40×50	3.22
680			35×65	3.57	40×55	3.52
820			35×75	4.00	40×60	3.81
1000			35×85	4.44	40×70	4.32
1200			35×100	5.00	40×80	4.80
1500					40×95	5.48
1800					45×50	3.52
					45×60	4.13
					45×65	4.40
					45×80	5.21
					45×90	5.70

Cap(μF)	Vdc		450			
	φD		φ35		φ45	
390			35×50	2.76		
470			35×55	3.03		
560			35×60	3.30	40×50	3.14
680			35×70	3.76	40×60	3.66
820			35×80	4.20	40×70	4.18
1000			35×95	4.78	40×75	4.47
1200					40×90	5.12
1500					45×50	3.41
1800					45×55	3.71
					45×65	4.34
					45×70	4.59
					45×85	5.36
					45×100	6.08

↑ リプル電流  
Ripple Current (A r.m.s./120Hz, 105°C)

↑ ケースサイズ Case Size φD×L(mm)