

VXK series

105°C 5000時間 超小形化品
Load Life : 105°C 5000 hours, Ultra Miniaturized



◆規格表 / SPECIFICATIONS

項目 Item	特性 Characteristics							
カテゴリ温度範囲 Category Temperature Range	-25~+105°C							
定格電圧範囲 Rated Voltage Range	400~500Vdc							
静電容量許容差 Capacitance Tolerance	±20% (20°C, 120Hz)							
漏れ電流 Leakage Current (MAX)	$I=3\sqrt{CV}$ (定格電圧印加5分後) $I=3\sqrt{CV}$ (After 5 minutes application of rated voltage) I=漏れ電流 (μA) C=静電容量 (μF) V=定格電圧 (Vdc) Leakage Current Capacitance Rated Voltage							
損失角の正接 (tan δ) Dissipation Factor (MAX)	<table border="1"> <tr> <td>定格電圧 (Vdc) Rated Voltage</td> <td>400~450</td> <td>475, 500</td> <td rowspan="2">(20°C, 120Hz)</td> </tr> <tr> <td>tan δ</td> <td>0.20</td> <td>0.25</td> </tr> </table>	定格電圧 (Vdc) Rated Voltage	400~450	475, 500	(20°C, 120Hz)	tan δ	0.20	0.25
定格電圧 (Vdc) Rated Voltage	400~450	475, 500	(20°C, 120Hz)					
tan δ	0.20	0.25						
耐久性 Endurance	105°Cで5000時間定格電圧(リップル重畳)印加後、下記項目を満足すること。 After applying rated voltage with rated ripple current for 5000 hours at 105°C, the capacitors shall meet the following requirements.							
低温特性 Low Temperature Stability (インピーダンス比) Impedance Ratio (MAX)	<table border="1"> <tr> <td>定格電圧 (Vdc) Rated Voltage</td> <td>400~450</td> <td>475, 500</td> <td rowspan="2">(120Hz)</td> </tr> <tr> <td>Z(-25°C)/Z(+20°C)</td> <td>8</td> <td>10</td> </tr> </table>	定格電圧 (Vdc) Rated Voltage	400~450	475, 500	(120Hz)	Z(-25°C)/Z(+20°C)	8	10
定格電圧 (Vdc) Rated Voltage	400~450	475, 500	(120Hz)					
Z(-25°C)/Z(+20°C)	8	10						

◆呼称方法 / PART NUMBER

□□□	VXK	□□□□□	M	□□□	SN	D x L
定格電圧 Rated Voltage	シリーズ名 Series	静電容量 Capacitance	静電容量許容差 Capacitance Tolerance	副記号 Option	端子記号 Terminal Code	ケースサイズ Case Size

◆リップル電流補正係数 /
MULTIPLIER FOR RIPPLE CURRENT

周波数 (Hz) Frequency	60 (50)	120 (100)	300	500	1k	10k ≤
係数 Coefficient	0.80	1.00	1.15	1.20	1.25	1.40

◆副記号 / OPTION

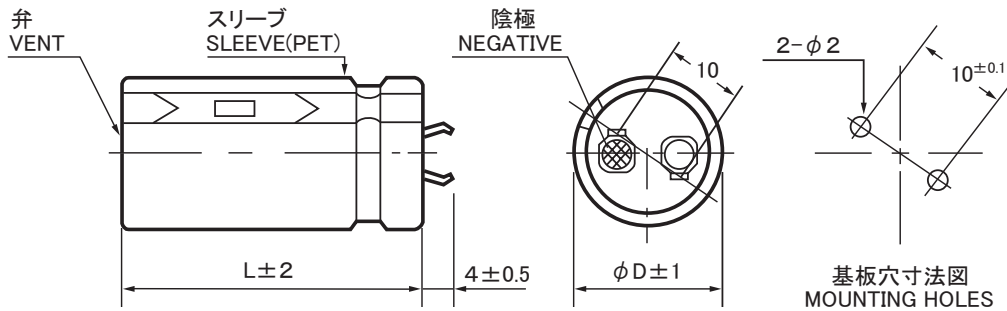
EFC : PET スリーブ、底板なし
PET Sleeve without plate

◆寸法図／DIMENSIONS

●SN[4mm]端子タイプ
SN[4mm]terminal type

端子記号 : SN(錫メッキ)
Terminal code : SN(Tin plating)

(mm)



◆標準品一覧表／STANDARD SIZE

Cap. (μF)	400Vdc								420Vdc								
	φ 22		φ 25		φ 30		φ 35		φ 22		φ 25		φ 30		φ 35		
120									22×25	0.92							
150	22×25	1.01							22×30	1.08							
180	22×30	1.17	25×25	1.13					22×30	1.16	25×25	1.12					
									22×35	1.23							
220	22×35	1.33	25×30	1.31					22×35	1.33	25×30	1.30					
									22×40	1.40							
270	22×40	1.52	25×30	1.40	30×25	1.33			22×40	1.51	25×35	1.49	30×25	1.32			
			25×35	1.50					22×45	1.58							
330	22×45	1.71	25×35	1.61	30×30	1.55			22×50	1.78	25×40	1.69	30×30	1.54	35×25	1.40	
	22×50	1.78	25×40	1.70													
390	22×50	1.90	25×40	1.80	30×30	1.60	35×25	1.43	22×55	1.96	25×45	1.88	30×35	1.75	35×30	1.64	
	22×55	1.97	25×45	1.89					22×60	2.02							
470	22×60	2.18	25×50	2.10	30×35	1.82	35×30	1.68			25×50	2.10	30×40	1.96	35×30	1.70	
											25×55	2.17					35×35
560			25×55	2.31	30×40	2.04	35×35	1.92			25×60	2.40	30×45	2.20	35×35	1.94	
													30×50	2.29	35×40	2.07	
680					30×45	2.31	35×35	2.00					30×50	2.43	35×40	2.17	
					30×50	2.42	35×40	2.15					30×55	2.51	35×45	2.29	
820					30×55	2.64	35×45	2.37						35×45	2.41	35×50	2.50
														35×50	2.50		
1000							35×50	2.58							35×60	2.89	
1200							35×60	2.95									

ケースサイズ Case Size φD×L(mm) ↑
リップル電流 Ripple Current (A.r.m.s./120Hz,105°C) ↑

◆標準品一覧表／STANDARD SIZE

Cap. (μF)	450Vdc								475Vdc							
	$\phi 22$		$\phi 25$		$\phi 30$		$\phi 35$		$\phi 22$		$\phi 25$		$\phi 30$		$\phi 35$	
82									22×25	0.74						
100									22×30	0.84	25×25	0.85				
120	22×25	0.93							22×30	0.91	25×30	0.95				
150	22×30	1.09	25×25	1.06					22×35	1.05	25×30	1.04	30×25	1.05		
180	22×35	1.24	25×30	1.22					22×40	1.19	25×35	1.19	30×30	1.19		
220	22×40	1.41	25×30	1.31	30×25	1.26			22×45	1.34	25×40	1.35	30×30	1.28	35×25	1.22
			25×35	1.39												
270	22×45	1.59	25×35	1.50	30×30	1.46	35×25	1.35	22×55	1.56	25×45	1.52	30×35	1.47	35×30	1.43
	22×50	1.65	25×40	1.58												
330	22×55	1.85	25×45	1.78	30×30	1.55	35×25	1.41			25×50	1.71	30×40	1.66	35×30	1.50
					30×35	1.67	35×30	1.58								
390	22×60	2.03	25×50	1.97	30×35	1.75	35×30	1.61			25×60	1.95	30×40	1.75	35×35	1.70
					30×40	1.87										
470			25×55	2.18	30×40	1.97	35×35	1.84					30×50	2.04	35×40	1.90
			25×60	2.26	30×45	2.08										
560					30×50	2.29	35×40	2.06					30×60	2.33	35×45	2.11
680					30×55	2.54	35×45	2.28							35×55	2.45
					30×60	2.63										
820							35×50	2.55								
							35×55	2.66								
1000							35×60	2.93								

Cap. (μF)	500Vdc							
	$\phi 22$		$\phi 25$		$\phi 30$		$\phi 35$	
68	22×25	0.69						
82	22×30	0.77						
100	22×30	0.85						
120	22×35	0.96	25×30	0.96				
150	22×40	1.11	25×30	1.06				
180	22×45	1.25	25×35	1.20	30×30	1.20	35×25	1.16
220	22×50	1.40	25×40	1.36	30×30	1.29	35×30	1.35
270	22×60	1.62	25×50	1.60	30×35	1.48	35×30	1.43
330			25×55	1.78	30×40	1.67	35×35	1.63
390					30×45	1.85	35×40	1.82
470					30×55	2.14	35×45	2.02
560					30×60	2.34	35×50	2.23
680							35×55	2.44

ケースサイズ Case Size $\phi D \times L$ (mm) $\longrightarrow \uparrow$
 リプル電流 Ripple Current (A.r.m.s./120Hz,105°C) $\longrightarrow \uparrow$