

MXK series

105°C 3000 時間 超小型品
Load Life : 105°C 3000 hours ,Ultra Miniaturized



◆規格表 / SPECIFICATIONS

項目 Item	特性 Characteristics																				
カテゴリ温度範囲 Category Temperature Range	-40~+105°C	-25~+105°C																			
定格電圧範囲 Rated Voltage Range	16~250Vdc	400~500Vdc																			
静電容量許容差 Capacitance Tolerance	±20% (20°C, 120Hz)																				
漏れ電流 Leakage Current (MAX)	$I=3\sqrt{CV}$ 又は5mAいずれかの小なる値(定格電圧印加5分後) $I=3\sqrt{CV}$ or 5mA whichever is smaller(After 5 minutes application of rated voltage) I=漏れ電流(μA) C=静電容量(μF) V=定格電圧(Vdc) Leakage Current Capacitance Rated Voltage																				
損失角の正接(tan δ) Dissipation Factor (MAX)	<table border="1"> <tr> <td>定格電圧 (Vdc) Rated Voltage</td> <td>16</td> <td>25</td> <td>35</td> <td>50</td> <td>63</td> <td>80~100</td> <td>160~450</td> <td>475, 500</td> <td rowspan="2">(20°C, 120Hz)</td> </tr> <tr> <td>tan δ</td> <td>0.50</td> <td>0.45</td> <td>0.40</td> <td>0.35</td> <td>0.30</td> <td>0.25</td> <td>0.20</td> <td>0.25</td> </tr> </table>		定格電圧 (Vdc) Rated Voltage	16	25	35	50	63	80~100	160~450	475, 500	(20°C, 120Hz)	tan δ	0.50	0.45	0.40	0.35	0.30	0.25	0.20	0.25
定格電圧 (Vdc) Rated Voltage	16	25	35	50	63	80~100	160~450	475, 500	(20°C, 120Hz)												
tan δ	0.50	0.45	0.40	0.35	0.30	0.25	0.20	0.25													
耐久性 Endurance	105°C中で3000時間定格電圧(リップル重畳)印加後、下記項目を満足すること。 After applying rated voltage with rated ripple current for 3000 hours at 105°C, the capacitors shall meet the following requirements.																				
	<table border="1"> <tr> <td>静電容量変化率 Capacitance Change</td> <td colspan="2">初期値の ±20% 以内 Within ±20% of the initial value.</td> </tr> <tr> <td>損失角の正接 Dissipation Factor</td> <td colspan="2">規格値の 200% 以下 Not more than 200% of the specified value.</td> </tr> <tr> <td>漏れ電流 Leakage Current</td> <td colspan="2">規格値以下 Not more than the specified value.</td> </tr> </table>		静電容量変化率 Capacitance Change	初期値の ±20% 以内 Within ±20% of the initial value.		損失角の正接 Dissipation Factor	規格値の 200% 以下 Not more than 200% of the specified value.		漏れ電流 Leakage Current	規格値以下 Not more than the specified value.											
静電容量変化率 Capacitance Change	初期値の ±20% 以内 Within ±20% of the initial value.																				
損失角の正接 Dissipation Factor	規格値の 200% 以下 Not more than 200% of the specified value.																				
漏れ電流 Leakage Current	規格値以下 Not more than the specified value.																				
低温特性 Low Temperature Stability (インピーダンス比) Impedance Ratio (MAX)	<table border="1"> <tr> <td>定格電圧 (Vdc) Rated Voltage</td> <td>16~100</td> <td>160~250</td> <td>400~450</td> <td>475, 500</td> <td rowspan="3">(120Hz)</td> </tr> <tr> <td>Z(-25°C)/Z(+20°C)</td> <td>3</td> <td>4</td> <td>8</td> <td>10</td> </tr> <tr> <td>Z(-40°C)/Z(+20°C)</td> <td>12</td> <td>15</td> <td>-</td> <td>-</td> </tr> </table>		定格電圧 (Vdc) Rated Voltage	16~100	160~250	400~450	475, 500	(120Hz)	Z(-25°C)/Z(+20°C)	3	4	8	10	Z(-40°C)/Z(+20°C)	12	15	-	-			
定格電圧 (Vdc) Rated Voltage	16~100	160~250	400~450	475, 500	(120Hz)																
Z(-25°C)/Z(+20°C)	3	4	8	10																	
Z(-40°C)/Z(+20°C)	12	15	-	-																	

◆呼称方法 / PART NUMBER

MXK M SN D x L
 定格電圧 シリーズ名 静電容量 静電容量許容差 副記号 端子記号 ケースサイズ
 Rated Voltage Series Capacitance Capacitance Tolerance Option Terminal Code Case Size

◆リップル電流補正係数 / MULTIPLIER FOR RIPPLE CURRENT

周波数 (Hz) Frequency	60 (50)	120 (100)	300	500	1k	10k ≤
16~100Vdc	0.90	1.00	1.03	1.05	1.10	1.15
160~250Vdc	0.80	1.00	1.15	1.20	1.30	1.50
400~500Vdc	0.80	1.00	1.15	1.20	1.25	1.40

◆副記号 / OPTION

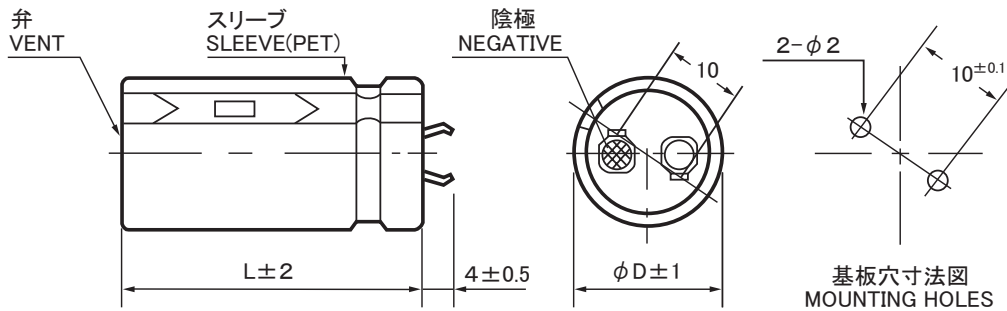
EFC : PET スリーブ、底板なし
PET Sleeve without plate

◆寸法図／DIMENSIONS

●SN[4mm]端子タイプ
SN[4mm]terminal type

端子記号 : SN(錫メッキ)
Terminal code : SN(Tin plating)

(mm)



◆標準品一覧表／STANDARD SIZE

Cap. (μ F)	16Vdc				25Vdc			
	ϕ 22	ϕ 25	ϕ 30	ϕ 35	ϕ 22	ϕ 25	ϕ 30	ϕ 35
8200					22×25	2.91		
10000					22×30	3.41		
12000					22×30	3.34	25×25	2.82
15000	22×25	2.90			22×35	3.75	25×30	3.33
18000	22×30	3.43	25×25	2.91	22×40	4.14	25×35	3.78
22000	22×35	3.87	25×30	3.44	22×50	4.88	25×40	4.14
27000	22×40	4.25	25×30	3.27	22×55	5.12	25×45	4.44
33000	22×45	4.57	25×35	3.69			30×30	5.13
39000	22×50	4.88	25×40	4.08			30×35	5.76
47000	22×60	5.50	25×50	4.87			30×40	6.30
			30×30	5.27			30×45	6.79
			30×30	5.14			35×35	5.76
			30×35	5.78			35×35	5.55
			35×30	5.07			30×50	7.20
			35×30	5.76			35×40	6.09
			30×40	6.34			30×60	8.07
			35×35	5.76			35×45	6.57
			30×50	7.40			35×55	7.52
			30×55	7.76				
			35×45	6.76				

Cap. (μ F)	35Vdc				50Vdc			
	ϕ 22	ϕ 25	ϕ 30	ϕ 35	ϕ 22	ϕ 25	ϕ 30	ϕ 35
3300					22×25	2.47		
3900					22×30	2.90		
4700					22×30	2.89	25×25	2.48
5600	22×25	2.80			22×35	3.27	25×30	2.94
6800	22×30	3.29			22×40	3.63	25×35	3.34
8200	22×35	3.72	25×25	2.73	22×50	4.28	25×40	3.69
10000	22×40	4.10	25×30	3.22	22×55	4.55	25×45	3.99
12000	22×45	4.44	25×35	3.66			30×25	3.79
15000	22×50	4.72	25×40	3.99			30×30	4.43
18000	22×60	5.33	25×45	4.33			35×25	3.82
22000			30×30	5.04			30×35	4.52
27000			30×30	4.94			35×30	4.41
33000			30×35	5.57			30×40	5.52
39000			35×30	4.95			35×30	4.41
47000			30×40	6.10			30×45	5.97
			35×35	5.58			35×40	5.62
			30×50	7.12			30×55	6.83
			35×40	6.10			35×45	6.07
			30×55	7.49			35×50	6.45
			35×45	6.55			35×60	7.26
			35×50	6.95				
			35×60	7.82				

Cap. (μ F)	63Vdc				80Vdc			
	ϕ 22	ϕ 25	ϕ 30	ϕ 35	ϕ 22	ϕ 25	ϕ 30	ϕ 35
1800					22×25	2.21		
2200	22×25	2.28			22×30	2.59	25×25	2.32
2700	22×30	2.67			22×35	2.94	25×30	2.72
3300	22×30	2.70	25×25	2.38	22×40	3.27	25×30	2.70
3900	22×35	3.06	25×30	2.80	22×45	3.58	25×35	3.07
4700	22×40	3.40	25×35	3.18	22×50	3.89	25×40	3.41
5600	22×45	3.72	25×40	3.48	22×60	4.41	25×45	3.71
6800	22×50	4.08	25×45	3.57			30×25	3.39
8200	22×55	4.29	25×50	3.88			30×30	3.92
10000	22×60	4.55	25×55	4.19			30×35	4.21
			30×25	3.53			30×40	4.50
			30×30	4.11			35×25	3.52
			35×25	3.65			30×50	5.63
			30×35	4.64			35×30	4.15
			35×30	4.29			35×35	4.69
			35×30	4.24			30×45	5.44
			35×35	4.80			35×40	5.19
			30×45	5.60			30×55	6.23
			35×35	4.80			35×45	5.63
			30×50	6.03			35×50	6.04
			30×60	6.80			35×60	6.80
			35×45	5.72				
			35×55	6.59				
			35×60	6.92				

◆標準品一覧表 / STANDARD SIZE

Cap. (μ F)	100Vdc								160Vdc							
	ϕ 22		ϕ 25		ϕ 30		ϕ 35		ϕ 22		ϕ 25		ϕ 30		ϕ 35	
560									22×25	1.60						
680									22×30	1.87	25×25	1.72				
820									22×35	2.14	25×30	1.92				
1000	22×25	2.01							22×40	2.42	25×30	2.07	30×25	1.84		
1200	22×30	2.33							22×45	2.69	25×35	2.36	30×30	2.00		
1500	22×30	2.41	25×25	2.17					22×55	3.17	25×40	2.67	30×30	2.16	35×25	1.77
1800	22×35	2.74	25×30	2.54					22×60	3.46	25×50	3.18	30×35	2.46	35×30	2.13
2200	22×40	3.05	25×35	2.89	30×25	3.15					25×55	3.48	30×40	2.77	35×35	2.45
2700	22×50	3.59	25×40	3.21	30×30	3.67	35×25	3.31					30×50	3.32	35×40	2.73
3300	22×55	3.89	25×45	3.51	30×35	4.15	35×30	3.88					30×55	3.59	35×45	2.96
3900			25×50	3.79	30×40	4.60	35×30	3.89							35×50	3.23
4700			25×60	4.31	30×45	5.04	35×35	4.40							35×60	3.72
5600					30×50	5.46	35×40	4.87								
6800					30×60	6.16	35×45	5.32								
8200							35×55	6.10								

Cap. (μ F)	180Vdc								200Vdc							
	ϕ 22		ϕ 25		ϕ 30		ϕ 35		ϕ 22		ϕ 25		ϕ 30		ϕ 35	
470	22×25	1.53							22×25	1.53						
560	22×30	1.75							22×30	1.78	25×25	1.65				
680	22×30	1.87	25×25	1.70					22×35	2.04	25×30	1.85				
820	22×35	2.13	25×30	2.00					22×40	2.30	25×30	1.99	30×25	1.79		
1000	22×40	2.41	25×35	2.29	30×25	1.79			22×45	2.58	25×35	2.28	30×30	1.94		
1200	22×50	2.85	25×40	2.58	30×30	2.13	35×25	1.79	22×50	2.85	25×40	2.56	30×30	2.10	35×25	1.75
1500	22×60	3.32	25×45	2.87	30×35	2.44	35×30	1.91			25×50	3.06	30×35	2.41	35×30	2.09
1800			25×55	3.36	30×40	2.73	35×30	2.09			25×60	3.52	30×45	2.99	35×35	2.41
2200					30×45	3.00	35×35	2.38					30×50	3.22	35×40	2.66
2700					30×55	3.53	35×45	2.99					30×60	3.72	35×45	2.91
3300							35×50	3.21							35×55	3.43
3900							35×55	3.45							35×60	3.66

Cap. (μ F)	220Vdc								250Vdc							
	ϕ 22		ϕ 25		ϕ 30		ϕ 35		ϕ 22		ϕ 25		ϕ 30		ϕ 35	
330									22×25	1.38						
390	22×25	1.46							22×30	1.58						
470	22×30	1.70							22×30	1.68	25×25	1.55				
560	22×35	1.93	25×25	1.64					22×35	1.91	25×30	1.81				
680	22×40	2.19	25×30	1.91					22×40	2.16	25×35	2.07	30×25	1.66		
820	22×45	2.44	25×35	2.19	30×25	1.74			22×50	2.55	25×40	2.33	30×30	1.97	35×25	1.68
1000	22×50	2.72	25×40	2.47	30×30	2.06	35×25	1.74	22×55	2.82	25×45	2.59	30×35	2.26	35×30	1.89
1200	22×60	3.13	25×45	2.74	30×35	2.36	35×30	2.09			25×50	2.86	30×40	2.51	35×30	1.94
1500			25×55	3.22	30×40	2.64	35×35	2.22					30×45	2.76	35×35	2.22
1800					30×45	2.91	35×35	2.34					30×50	3.03	35×40	2.49
2200					30×55	3.42	35×45	2.92					30×60	3.49	35×50	3.00
2700							35×50	3.13							35×55	3.23
3300							35×60	3.62								

Cap. (μ F)	400Vdc								420Vdc							
	ϕ 22		ϕ 25		ϕ 30		ϕ 35		ϕ 22		ϕ 25		ϕ 30		ϕ 35	
120									22×25	0.95						
150	22×25	1.03							22×25	1.02						
180	22×30	1.19	25×25	1.15					22×30	1.20	25×25	1.16				
220	22×30	1.26	25×25	1.20					22×35	1.38	25×30	1.35				
270	22×35	1.44	25×30	1.32					22×40	1.57	25×35	1.55	30×25	1.36		
330	22×45	1.77	25×35	1.65	30×25	1.37			22×45	1.72	25×35	1.61	30×30	1.59	35×25	1.45
390	22×50	1.97	25×40	1.85	30×30	1.65	35×25	1.48	22×50	1.85	25×40	1.76	30×30	1.61	35×25	1.45
470	22×55	2.11	25×45	2.07	30×35	1.89	35×30	1.69	22×60	2.19	25×45	1.96	30×35	1.82	35×30	1.66
560	22×60	2.20	25×55	2.32	30×40	2.12	35×30	1.75			25×50	2.18	30×35	1.85	35×30	1.72
680			25×60	2.56	30×45	2.35	35×35	2.00			25×55	2.32	30×40	2.07	35×35	1.97
820					30×50	2.53	35×40	2.21			25×60	2.43	30×45	2.27	35×40	2.22
1000					30×55	2.66	35×45	2.48					30×45	2.29	35×40	2.22
1200					30×60	2.91	35×50	2.70					30×50	2.50	35×40	2.22
							35×55	2.85					30×55	2.68	35×45	2.45
							35×60	2.99					30×60	2.79	35×45	2.45
														35×50	2.64	
														35×55	2.76	
														35×60	3.03	

ケースサイズ Case Size ϕ D×L(mm) \rightarrow
 リプル電流 Ripple Current (A.r.m.s./120Hz, 105°C) \rightarrow

◆標準品一覧表／STANDARD SIZE

Cap. (μ F)	450Vdc								475Vdc							
	ϕ 22		ϕ 25		ϕ 30		ϕ 35		ϕ 22		ϕ 25		ϕ 30		ϕ 35	
82									22×25	0.79						
100									22×30	0.90	25×25	0.90				
120	22×25	0.95							22×30	0.97	25×30	1.02				
150	22×30	1.12	25×25	1.08					22×35	1.13	25×30	1.12	30×25	1.11		
180	22×30	1.17	25×25	1.14					22×40	1.27	25×35	1.27	30×30	1.27		
	22×35	1.27	25×30	1.24												
220	22×35	1.34	25×30	1.34	30×25	1.29		22×45	1.44	25×40	1.44	30×30	1.37	35×25	1.27	
	22×40	1.45														
270	22×40	1.53	25×35	1.54	30×25	1.34		22×55	1.68	25×45	1.63	30×35	1.56	35×30	1.51	
	22×45	1.65			30×30	1.49										
330	22×50	1.81	25×40	1.72	30×30	1.58	35×25	1.42			25×50	1.83	30×40	1.77	35×30	1.57
	22×55	1.88	25×45	1.85												
390	22×55	1.98	25×45	1.91	30×35	1.80	35×30	1.68			25×60	2.08	30×40	1.85	35×35	1.79
	22×60	2.07	25×50	2.04												
470			25×55	2.21	30×40	2.02	35×30	1.69					30×50	2.17	35×40	2.00
							35×35	1.92								
560			25×60	2.41	30×45	2.24	35×35	1.92					30×55	2.38	35×45	2.22
							35×40	2.15								
680					30×50	2.41	35×40	2.16							35×50	2.45
					30×55	2.54	35×45	2.38								
820					30×60	2.77	35×45	2.36							35×60	2.80
							35×50	2.59								
1000							35×55	2.78								
							35×60	2.90								

Cap. (μ F)	500Vdc							
	ϕ 22		ϕ 25		ϕ 30		ϕ 35	
68	22×25	0.73						
82	22×30	0.83						
100	22×30	0.91						
120	22×35	1.03	25×30	1.03				
150	22×40	1.18	25×30	1.12				
180	22×45	1.33	25×35	1.28	30×30	1.28	35×25	1.20
220	22×50	1.50	25×40	1.45	30×30	1.36	35×30	1.42
270	22×60	1.73	25×50	1.70	30×35	1.56	35×30	1.50
330			25×55	1.90	30×40	1.76	35×35	1.71
390					30×45	1.95	35×40	1.91
470					30×55	2.26	35×45	2.13
560					30×60	2.47	35×50	2.33
680							35×55	2.56

ケースサイズ Case Size ϕ D×L(mm)

リップル電流 Ripple Current (A.r.m.s./120Hz,105°C)