

**MXG series**

105°C 3000 時間 標準品  
Load Life : 105°C 3000 hours ,Standard



◆規格表 / SPECIFICATIONS

項目 Item	特性 Characteristics																					
カテゴリ温度範囲 Category Temperature Range	-40~+105°C	-25~+105°C																				
定格電圧範囲 Rated Voltage Range	10~250Vdc	315~500Vdc																				
静電容量許容差 Capacitance Tolerance	±20% (20°C, 120Hz)																					
漏れ電流 Leakage Current (MAX)	$I=3\sqrt{CV}$ (定格電圧印加5分後) $I=3\sqrt{CV}$ (After 5 minutes application of rated voltage) I=漏れ電流(μA) C=静電容量(μF) V=定格電圧(Vdc) Leakage Current Capacitance Rated Voltage																					
損失角の正接 (tan δ) Dissipation Factor (MAX)	<table border="1"> <thead> <tr> <th>定格電圧 (Vdc) Rated Voltage</th> <th>10</th> <th>16</th> <th>25</th> <th>35</th> <th>50</th> <th>63</th> <th>80~100</th> <th>160~450</th> <th>500</th> </tr> </thead> <tbody> <tr> <td>tan δ</td> <td>0.55</td> <td>0.50</td> <td>0.45</td> <td>0.40</td> <td>0.35</td> <td>0.30</td> <td>0.25</td> <td>0.20</td> <td>0.25</td> </tr> </tbody> </table>	定格電圧 (Vdc) Rated Voltage	10	16	25	35	50	63	80~100	160~450	500	tan δ	0.55	0.50	0.45	0.40	0.35	0.30	0.25	0.20	0.25	(20°C, 120Hz)
定格電圧 (Vdc) Rated Voltage	10	16	25	35	50	63	80~100	160~450	500													
tan δ	0.55	0.50	0.45	0.40	0.35	0.30	0.25	0.20	0.25													
耐久性 Endurance	105°C中で3000時間定格電圧(リップル重畳)印加後、下記項目を満足すること。 After applying rated voltage with rated ripple current for 3000 hours at 105°C, the capacitors shall meet the following requirements.																					
	<table border="1"> <tbody> <tr> <td>静電容量変化率 Capacitance Change</td> <td>初期値の ±20% 以内 Within ±20% of the initial value.</td> </tr> <tr> <td>損失角の正接 Dissipation Factor</td> <td>規格値の 200% 以下 Not more than 200% of the specified value.</td> </tr> <tr> <td>漏れ電流 Leakage Current</td> <td>規格値以下 Not more than the specified value.</td> </tr> </tbody> </table>	静電容量変化率 Capacitance Change	初期値の ±20% 以内 Within ±20% of the initial value.	損失角の正接 Dissipation Factor	規格値の 200% 以下 Not more than 200% of the specified value.	漏れ電流 Leakage Current	規格値以下 Not more than the specified value.															
静電容量変化率 Capacitance Change	初期値の ±20% 以内 Within ±20% of the initial value.																					
損失角の正接 Dissipation Factor	規格値の 200% 以下 Not more than 200% of the specified value.																					
漏れ電流 Leakage Current	規格値以下 Not more than the specified value.																					
低温特性 Low Temperature Stability (インピーダンス比) Impedance Ratio (MAX)	<table border="1"> <thead> <tr> <th>定格電圧 (Vdc) Rated Voltage</th> <th>10~100</th> <th>160~250</th> <th>315~450</th> <th>500</th> </tr> </thead> <tbody> <tr> <td>Z(-25°C)/Z(+20°C)</td> <td>3</td> <td>4</td> <td>8</td> <td>10</td> </tr> <tr> <td>Z(-40°C)/Z(+20°C)</td> <td>12</td> <td>15</td> <td>—</td> <td>—</td> </tr> </tbody> </table>	定格電圧 (Vdc) Rated Voltage	10~100	160~250	315~450	500	Z(-25°C)/Z(+20°C)	3	4	8	10	Z(-40°C)/Z(+20°C)	12	15	—	—	(120Hz)					
定格電圧 (Vdc) Rated Voltage	10~100	160~250	315~450	500																		
Z(-25°C)/Z(+20°C)	3	4	8	10																		
Z(-40°C)/Z(+20°C)	12	15	—	—																		

◆呼称方法 / PART NUMBER

MXG  M  SN D x L  
 定格電圧 シリーズ名 静電容量 静電容量許容差 副記号 端子記号 ケースサイズ  
 Rated Voltage Series Capacitance Capacitance Tolerance Option Terminal Code Case Size

◆リップル電流補正係数 /

MULTIPLIER FOR RIPPLE CURRENT

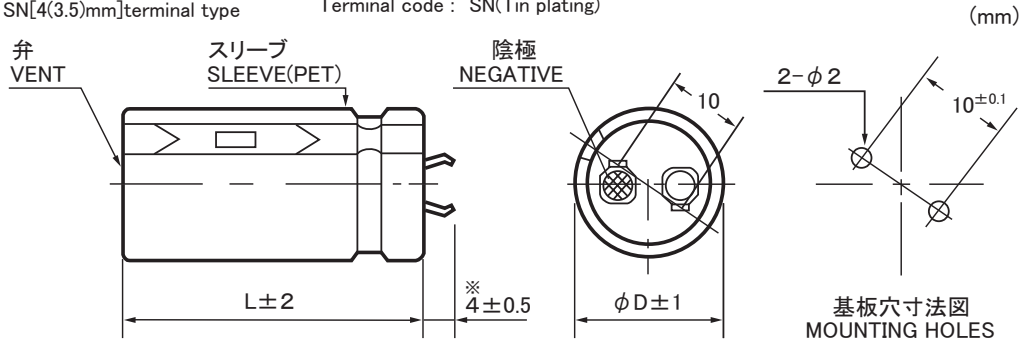
周波数 (Hz) Frequency	60 (50)	120 (100)	300	500	1k	10k ≤
10~100Vdc	0.90	1.00	1.03	1.05	1.10	1.15
160~250Vdc	0.80	1.00	1.15	1.20	1.30	1.50
315~500Vdc	0.80	1.00	1.15	1.20	1.25	1.40

◆副記号 / OPTION

EFC : PET スリーブ、底板なし  
PET Sleeve without plate

◆寸法図／DIMENSIONS

●SN[4(3.5)mm]端子タイプ 端子記号 : SN(錫メッキ)  
SN[4(3.5)mm]terminal type Terminal code : SN(Tin plating)



◆標準品一覧表／STANDARD SIZE

Cap. ( $\mu$ F)	10Vdc					16Vdc												
	$\phi$ 20	$\phi$ 22	$\phi$ 25	$\phi$ 30	$\phi$ 35	$\phi$ 20	$\phi$ 22	$\phi$ 25	$\phi$ 30	$\phi$ 35								
6800	20×25	1.31				20×25	1.80											
8200	20×30	1.59				20×30	2.08	22×25	2.08									
10000	20×30	1.88	22×25	1.77		20×35	2.15	22×30	2.15									
12000	20×35	2.18	22×30	2.10	25×25	1.94		20×40	2.31	22×30	2.31							
15000	20×40	2.27	22×35	2.23	25×30	2.10			22×35	2.68	25×30	2.68						
18000			22×40	2.41	25×30	2.34	30×25	2.25		22×40	3.20	25×30	3.20	30×25	3.20			
22000			22×45	2.58	25×35	2.54	30×30	2.50		22×45	3.36	25×35	3.36	30×30	3.36			
27000			22×50	3.17	25×40	3.07	30×30	2.95		22×50	3.85	25×40	3.85	30×30	3.85			
33000					25×45	3.39	30×35	3.33	35×30	3.21			25×45	4.30	30×35	4.30	35×30	4.30
39000							30×40	3.70	35×35	3.68			25×50	4.81	30×40	4.81	35×35	4.81
47000							30×45	4.22	35×40	4.16					30×45	5.53	35×40	5.53
56000															30×50	6.00	35×45	6.00
68000																	35×50	6.40

Cap. ( $\mu$ F)	25Vdc					35Vdc									
	$\phi$ 20	$\phi$ 22	$\phi$ 25	$\phi$ 30	$\phi$ 35	$\phi$ 20	$\phi$ 22	$\phi$ 25	$\phi$ 30	$\phi$ 35					
2700						20×25	1.29								
3300						20×30	1.57								
3900						20×30	1.78	22×25	1.78						
4700	20×25	1.65				20×35	2.02	22×30	2.02						
5600	20×30	1.85	22×25	1.85		20×40	2.13	22×35	2.13	25×25	2.13				
6800	20×35	2.11	22×30	2.11			22×40	2.41	25×30	2.41					
8200	20×40	2.34	22×30	2.34	25×25	2.34		22×45	2.85	25×35	2.85	30×25	2.85		
10000			22×35	2.65	25×30	2.65		22×50	3.05	25×40	3.05	30×30	3.05		
12000			22×40	2.81	25×30	2.81	30×25	2.81		25×45	3.37	30×35	3.37	35×30	3.37
15000			22×45	3.13	25×35	3.13	30×30	3.13		25×50	3.72	30×40	3.72	35×35	3.72
18000					25×40	3.56	30×30	3.56				30×45	4.37	35×35	4.37
22000					25×50	4.04	30×35	4.04	35×30	4.04		30×50	4.92	35×40	4.92
27000							30×40	4.74	35×35	4.74				35×50	5.30
33000							30×50	5.50	35×40	5.50					
39000									35×45	5.80					
47000									35×50	6.30					

Cap. ( $\mu$ F)	50Vdc					63Vdc											
	$\phi$ 20	$\phi$ 22	$\phi$ 25	$\phi$ 30	$\phi$ 35	$\phi$ 20	$\phi$ 22	$\phi$ 25	$\phi$ 30	$\phi$ 35							
1500						20×25	1.47										
1800						20×30	1.58										
2200	20×25	1.60				20×35	1.82										
2700	20×30	1.73	22×25	1.73			22×30	2.11	25×25	2.11							
3300	20×35	1.97	22×30	1.97			22×35	2.33	25×30	2.33							
3900	20×40	2.22	22×35	2.22	25×25	2.22		22×40	2.55	25×30	2.55	30×25	2.55				
4700	20×45	2.43	22×40	2.43	25×30	2.43		22×45	2.97	25×35	2.97	30×30	2.97				
5600			22×45	2.75	25×35	2.75	30×25	2.75		25×40	3.22	30×30	3.22	35×25	3.22		
6800			22×50	3.30	25×40	3.30	30×30	3.30	35×25	3.30		25×45	3.65	30×35	3.65	35×30	3.65
8200					25×45	3.60	30×35	3.60	35×30	3.60				30×40	4.04	35×35	4.04
10000					25×50	4.05	30×40	4.05	35×30	4.05				30×45	4.48	35×40	4.48
12000							30×45	4.56	35×35	4.56					35×45	4.75	
15000							30×50	4.77	35×40	4.77					35×50	5.25	

ケースサイズ Case Size  $\phi$  D × L (mm) ↑  
リップル電流 Ripple Current (A.r.m.s./120Hz, 105°C) ↑

◆標準品一覧表 / STANDARD SIZE

Cap. ( $\mu$ F)	80Vdc					100Vdc											
	$\phi$ 20	$\phi$ 22	$\phi$ 25	$\phi$ 30	$\phi$ 35	$\phi$ 20	$\phi$ 22	$\phi$ 25	$\phi$ 30	$\phi$ 35							
680						20×25	1.15										
820						20×30	1.32	22×25	1.32								
1000	20×25	1.24				20×30	1.47	22×30	1.47								
1200	20×30	1.44	22×25	1.44		20×35	1.69	22×30	1.69	25×25	1.69						
1500	20×30	1.59	22×30	1.59				22×35	1.98	25×30	1.98						
1800	20×35	1.79	22×30	1.79	25×25	1.79		22×40	2.23	25×35	2.23	30×25	2.23				
2200	20×40	2.03	22×35	2.03	25×30	2.03				25×40	2.55	30×30	2.55	35×25	2.55		
2700			22×40	2.39	25×35	2.39	30×25	2.39			25×45	2.89	30×35	2.89	35×30	2.89	
3300			22×50	2.64	25×40	2.64	30×30	2.64	35×25	2.64		25×50	3.30	30×40	3.30	35×35	3.30
3900					25×45	2.97	30×30	2.97	35×30	2.97				30×45	3.67	35×35	3.67
4700					25×50	3.38	30×35	3.38	35×30	3.38				30×50	3.80	35×40	3.80
5600							30×40	3.80	35×35	3.80						35×45	4.05
6800							30×50	4.10	35×40	4.10							
8200								35×45	4.30								

Cap. ( $\mu$ F)	160Vdc					180Vdc													
	$\phi$ 20	$\phi$ 22	$\phi$ 25	$\phi$ 30	$\phi$ 35	$\phi$ 20	$\phi$ 22	$\phi$ 25	$\phi$ 30	$\phi$ 35									
330	20×25	1.32				20×25	1.32												
390	20×25	1.39				20×30	1.53	22×25	1.43										
470	20×30	1.62	22×25	1.51		20×35	1.75	22×30	1.67										
560	20×35	1.85	22×30	1.75		20×40	1.98	22×30	1.75	25×25	1.59								
680	20×40	2.09	22×30	1.83	25×25	1.70		20×45	2.22	22×35	2.01	25×30	1.86						
820	20×50	2.47	22×35	2.10	25×30	2.00			22×40	2.27	25×35	2.14	30×25	2.00					
1000			22×40	2.37	25×35	2.20	30×25	2.20		22×50	2.68	25×40	2.40	30×30	2.20	35×25	2.20		
1200			22×55	2.98	25×40	2.50	30×30	2.30	35×25	2.30		22×60	3.09	25×45	2.67	30×35	2.30	35×30	2.30
1500					25×45	2.80	30×35	2.50	35×30	2.50			25×50	2.99	30×40	2.54	35×30	2.50	
1800					25×60	3.43	30×40	2.70	35×35	2.70					30×45	2.79	35×35	2.70	
2200							30×45	2.90	35×40	2.90					30×50	3.12	35×40	2.90	
2700							30×60	3.58	35×45	3.10						35×50	3.10		
3300									35×55	3.24						35×60	3.44		

Cap. ( $\mu$ F)	200Vdc					220Vdc													
	$\phi$ 20	$\phi$ 22	$\phi$ 25	$\phi$ 30	$\phi$ 35	$\phi$ 20	$\phi$ 22	$\phi$ 25	$\phi$ 30	$\phi$ 35									
220						20×25	1.17												
270	20×25	1.25				20×30	1.36	22×25	1.29										
330	20×30	1.46	22×25	1.37		20×30	1.46	22×25	1.37										
390	20×30	1.54	22×25	1.44		20×35	1.66	22×30	1.58	25×25	1.46								
470	20×35	1.76	22×30	1.67	25×25	1.53		20×40	1.87	22×35	1.81	25×25	1.53						
560	20×40	1.98	22×35	1.90	25×25	1.60		20×45	2.09	22×40	2.04	25×30	1.79	30×25	1.61				
680	20×50	2.34	22×40	2.15	25×30	1.85	30×25	1.75		22×45	2.29	25×35	2.05	30×25	1.78				
820			22×45	2.41	25×35	2.12	30×25	2.04		22×50	2.54	25×40	2.31	30×30	1.93	35×25	1.93		
1000			22×55	2.84	25×45	2.58	30×30	2.30				25×50	2.72	30×35	2.33	35×30	2.33		
1200					25×50	2.84	30×35	2.65	35×30	2.65			25×55	2.96	30×40	2.50	35×35	2.50	
1500					25×60	3.28	30×45	2.80	35×35	2.80					30×50	2.92	35×40	2.76	
1800							30×50	3.08	35×40	3.08					30×60	3.38	35×45	3.11	
2200							30×60	3.45	35×45	3.48						35×55	3.67		
2700									35×55	4.05									

Cap. ( $\mu$ F)	250Vdc					315Vdc														
	$\phi$ 20	$\phi$ 22	$\phi$ 25	$\phi$ 30	$\phi$ 35	$\phi$ 20	$\phi$ 22	$\phi$ 25	$\phi$ 30	$\phi$ 35										
120						20×25	0.86													
150						20×30	1.00	22×25	0.98											
180						20×35	1.14	22×30	1.13											
220	20×25	1.17				20×40	1.30	22×30	1.22	25×25	1.17									
270	20×30	1.36	22×25	1.30		20×45	1.48	22×35	1.40	25×30	1.37									
330	20×35	1.57	22×30	1.51	25×25	1.41		20×50	1.67	22×40	1.59	25×35	1.56	30×25	1.38					
390	20×40	1.76	22×35	1.71	25×25	1.47				22×50	1.84	25×35	1.65	30×30	1.60	35×25	1.44			
470	20×45	1.98	22×40	1.94	25×30	1.71	30×25	1.57			22×55	2.05	25×45	1.96	30×35	1.83	35×30	1.71		
560			22×45	2.16	25×35	1.95	30×25	1.60					25×50	2.17	30×35	1.89	35×30	1.72		
680			22×50	2.40	25×40	2.20	30×30	1.87	35×25	1.70			25×55	2.41	30×40	2.12	35×35	1.98		
820			22×60	2.77	25×45	2.45	30×35	2.14	35×30	2.00					30×50	2.51	35×40	2.22		
1000					25×55	2.87	30×40	2.40	35×35	2.20					30×55	2.75	35×45	2.45		
1200							30×45	2.65	35×35	2.30							35×50	2.67		
1500							30×55	3.12	35×45	2.67							35×60	3.08		
1800									35×50	2.89										
2200									35×60	3.32										

ケースサイズ Case Size  $\phi$  D × L (mm)  $\rightarrow$   
リップル電流 Ripple Current (A.r.m.s./120Hz, 105°C)  $\rightarrow$

### ◆標準品一覧表 / STANDARD SIZE

Cap. ( $\mu$ F)	350Vdc										385Vdc										
	$\phi$ 20	$\phi$ 22	$\phi$ 25	$\phi$ 30	$\phi$ 35	$\phi$ 20	$\phi$ 22	$\phi$ 25	$\phi$ 30	$\phi$ 35	$\phi$ 20	$\phi$ 22	$\phi$ 25	$\phi$ 30	$\phi$ 35						
100	20×25	0.81									20×25	0.81									
120	20×30	0.93	22×25	0.91							20×30	0.94	22×25	0.91							
150	20×35	1.08	22×30	1.06							20×35	1.08	22×30	1.07							
180	20×40	1.22	22×30	1.14	25×25	1.10					20×40	1.22	22×35	1.21	25×25	1.11					
220	20×45	1.38	22×35	1.31	25×30	1.28					20×45	1.39	22×40	1.38	25×30	1.29	30×25	1.25			
270	20×50	1.56	22×45	1.55	25×35	1.47	30×25	1.31				22×45	1.56	25×35	1.47	30×30	1.46				
330			22×50	1.75	25×40	1.67	30×30	1.53	35×25	1.39		22×55	1.81	25×40	1.67	30×30	1.53	35×25	1.37		
390			22×55	1.93	25×45	1.86	30×35	1.74	35×30	1.63		22×60	2.00	25×50	1.94	30×35	1.73	35×30	1.62		
470					25×50	2.06	30×40	1.96	35×30	1.66			25×55	2.15	30×40	1.94	35×35	1.84			
560					25×55	2.27	30×45	2.17	35×35	1.90					30×45	2.15	35×40	2.07			
680							30×50	2.40	35×40	2.13					30×55	2.51	35×45	2.29			
820							30×55	2.62	35×45	2.36							35×50	2.50			
1000									35×55	2.77								35×60	2.89		
1200									35×60	2.97											

Cap. ( $\mu$ F)	400Vdc						420Vdc													
	$\phi$ 20	$\phi$ 22	$\phi$ 25	$\phi$ 30	$\phi$ 35	$\phi$ 20	$\phi$ 22	$\phi$ 25	$\phi$ 30	$\phi$ 35										
68	20×25	0.69				20×25	0.69													
82	20×25	0.75	22×25	0.78		20×25	0.75	22×25	0.78											
100	20×30	0.87	22×25	0.85		20×30	0.86	22×25	0.85	25×25	0.88									
120	20×35	0.99	22×30	0.97	25×25	0.96	20×35	0.98	22×30	0.97	25×25	0.95								
150	20×40	1.13	22×35	1.13	25×25	1.04	20×40	1.13	22×35	1.12	25×30	1.11	30×25	1.10						
180	20×40	1.23	22×35	1.22	25×30	1.20	30×25	1.18	20×45	1.27	22×40	1.27	25×30	1.19	30×25	1.16				
220	20×50	1.44	22×45	1.44	25×35	1.37	30×25	1.25		22×45	1.43	25×35	1.36	30×30	1.35	35×25	1.27			
270			22×50	1.62	25×40	1.56	30×30	1.45	35×25	1.34	22×50	1.62	25×40	1.55	30×30	1.43	35×25	1.30		
330			22×55	1.82	25×45	1.76	30×35	1.66	35×30	1.57	22×60	1.86	25×50	1.74	30×35	1.64	35×30	1.54		
390					25×50	1.94	30×40	1.86	35×30	1.60		25×55	2.00	30×40	1.83	35×35	1.75			
470					25×55	2.15	30×45	2.07	35×35	1.83		25×60	2.21	30×45	2.04	35×40	1.97			
560							30×50	2.28	35×40	2.05				30×55	2.35	35×45	2.18			
680							30×55	2.50	35×45	2.27				30×60	2.57	35×50	2.39			
820								35×55	2.65						35×55	2.59				

Cap. ( $\mu$ F)	450Vdc						500Vdc													
	$\phi$ 20	$\phi$ 22	$\phi$ 25	$\phi$ 30	$\phi$ 35	$\phi$ 20	$\phi$ 22	$\phi$ 25	$\phi$ 30	$\phi$ 35										
39						20×25	0.51													
47						20×30	0.59	22×25	0.58											
56	20×25	0.63				20×35	0.67	22×30	0.66											
68	20×25	0.69	22×25	0.72		20×40	0.76	22×30	0.73	25×25	0.72									
82	20×30	0.80	22×25	0.78		20×45	0.85	22×35	0.83	25×30	0.83	30×25	0.83							
100	20×35	0.91	22×30	0.90	25×25	0.89		22×40	0.94	25×35	0.94	30×25	0.91							
120	20×35	0.99	22×30	0.98	25×25	0.95		22×50	1.08	25×35	1.02	30×30	1.04	35×25	1.01					
150	20×45	1.18	22×35	1.13	25×30	1.11	30×25	1.10	22×55	1.24	25×45	1.21	30×35	1.19	35×30	1.18				
180			22×40	1.27	25×35	1.27	30×25	1.16	22×60	1.38	25×50	1.36	30×40	1.34	35×30	1.25				
220			22×50	1.49	25×40	1.44	30×30	1.35	35×25	1.26		25×55	1.52	30×45	1.51	35×40	1.51			
270			22×55	1.68	25×45	1.62	30×35	1.55	35×30	1.48				30×50	1.69	35×40	1.62			
330					25×50	1.82	30×40	1.75	35×30	1.52				30×55	1.89	35×45	1.81			
390					25×60	2.07	30×45	1.93	35×35	1.74					35×55	2.08				
470							30×50	2.14	35×40	1.95					35×60	2.28				
560							30×55	2.34	35×45	2.16										
680									35×55	2.51										
820									35×60	2.71										

ケースサイズ Case Size  $\phi$  D × L (mm)  $\longleftarrow$   
 リプル電流 Ripple Current (A.r.m.s./120Hz, 105°C)  $\longleftarrow$